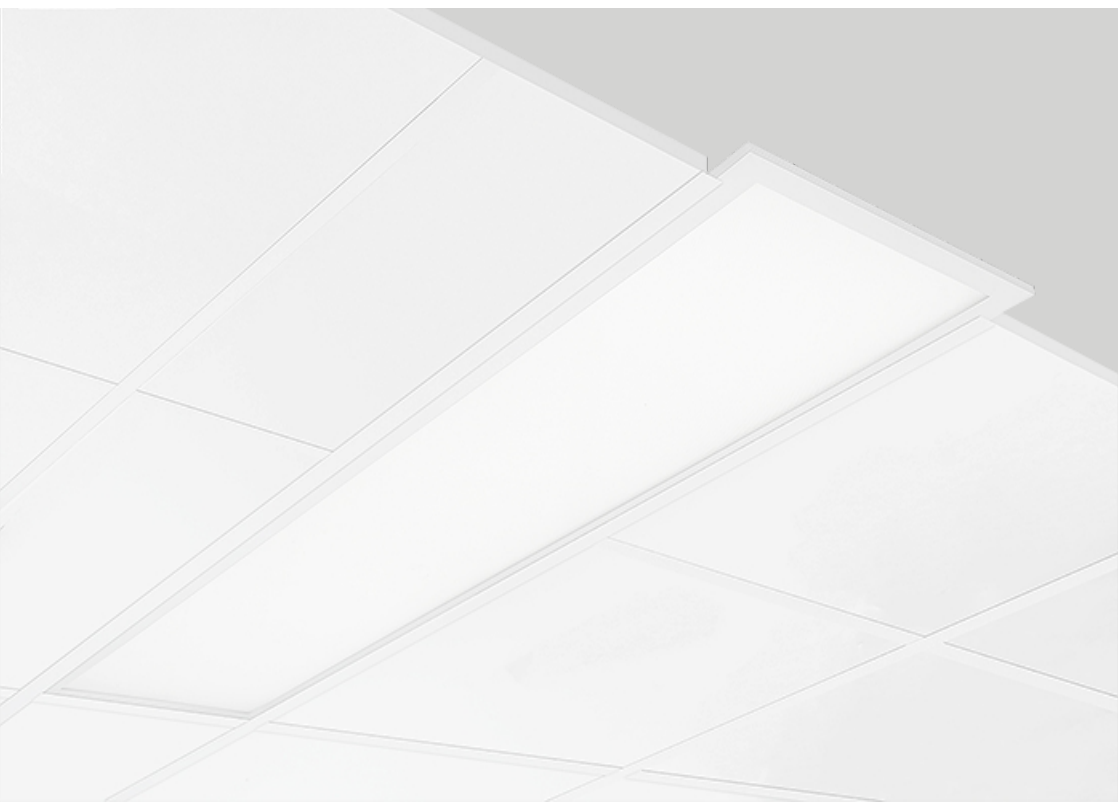




# Glamox C25-R G2

User manual





#### English / Cable

If the external flexible cable or cord of this luminaire is damaged, it shall be exclusively replaced by the manufacturer or his service agent or a similar qualified person in order to avoid a hazard.

Outdoor use requires suitable flexible cables assuring the water tightness through the cable inlet. For easy maintenance of outdoor products we recommend to lubricate the screw threads with silicone grease.

For controllable luminaires basic insulation is used between mains supply and control conductors.

#### Norsk / Kabel

Hvis den eksterne påmonterte kabelen på armaturen er skadet, skal den skiftes ut av produsenten, eller en lignende kvalifisert person for å unngå fare.

Utendørs bruk krever egnede fleksible kabler som sikrer vanntetthet gjennom kabelinntaket. For enkelt vedlikehold av utendørsprodukter anbefaler vi å tilføre silikon rundt gjengene.

For armaturer med styring er det benyttet normal isolasjon mellom 230V ledere og ledere for styring.

#### Svenska / Kabel

Om den externa flexibla kabeln eller sladden på denna armatur är skadad, ska den uteslutande bytas ut av tillverkaren eller hans serviceagent eller en liknande kvalificerad person för att undvika fara.

Utomhusanvändning kräver anpassade flexibla installationskablar för att säkerställa förhindrande av inträngande vatten via kabelinföringarna. För att förenkla underhåll/service av våra utomhusprodukter, rekommenderar vi att smörja in skruvarnas gängor med silikon.

Armaturer för ljusstyrning ska ha vanlig isolering mellan 230V ledarna och styrningen.

#### Deutsch / Kabel

Um eine Gefährdung zu vermeiden, darf die externe flexible Leitung der Leuchte bei einer Beschädigung, ausschließlich vom Hersteller oder einer ähnlich quali-

fizierten Person ausgetauscht werden.

Verwendung im Aussenbereich erfordert geeignete Leitungen und Kabel, die auch die Dichtigkeit der Kabeleinführung sichern.

Für eine einfache Wartung der Außenleuchten empfehlen wir, die Schraubengewinde der Kabeleinführungen sowie Montageschrauben mit geeigneten Öl oder Fett zu schmieren.

Für steuerbare Leuchten wird eine Basisisolierung zwischen Netz und Steuerleitungen eingesetzt.

#### Suomi / Kaapeli

Jos tämän valaisimen ulkoinen johto on vaurioitunut, valmistajan tai tämän edustajan tai vastaavan, pätevän henkilön on vaihdettava se kaikenlaisten vaaratilanteiden välttämiseksi.

Ulkovalaisimien kanssa on käytettävä taipuisaa kumikaapelia, jotta johtojen läpivientien tiiviys voidaan varmistaa. Huollon helpottamiseksi suosittelemme lisäämään silikonirasvaa ruuvien kierteisiin.

Himmennettävissä valaisimissa on peruseristys 230V syöttöjännitteen ja ohjausjohtimien välissä.

#### Eesti / Kaabel

Valgusti välise painduva toitekaabli vigastumise korral tuleb see õnnetuste vältimiseks eranditult lasta vahetada tootja, tema poolt volitatud hoolduspartneril või sarnasel kvalifitseeritud isikul.

Välispaigalduseks vajalik kasutada sobilikke painduvaid kaableid, et tagada niiskusekindlus kaabliabiviiukudes. Hoolduse lihtsustamiseks soovitame kinnituskruvi keermed määrida silikoonmäärdega.

Juhitavates valgustites on 230V toiteahela ja kontrollahelate vahel kasutusel tavaisolatsioon.

#### Nederlands / Kabel

Als de externe flexibele kabel of het snoer van dit armatuur beschadigd is, mag het uitsluitend worden vervangen door de fabrikant, zijn serviceagent of een vergelijkbaar gekwalificeerd persoon om gevaar te voorkomen.

Voor buitenverlichting dienen flexibele

kabels toegepast te worden om de waterdichtheid bij de kabelinvoer garanderen.

Ter vereenvoudiging van het onderhoud adviseren wij het schroefdraad met siliconenvet in te smeren.

Bij regelbare armaturen dient de voedingsspanning van de stuurleiding geïsoleerd te worden.

#### Dansk / Kabel

Hvis det eksterne kabel på denne armatur er beskadiget, skal det erstattes af fabrikanten eller en lignende kvalificeret person for at undgå fare.

For udendørs brug skal der anvendes fleksible kabler, der sikrer vandtæthed mod membrannielen. For nem vedligeholdelser på udendørsprodukter, anbefaler vi, at smøre skruegevind med silikonefedt.

For armaturer med lysstyring er der anvendt normal isolation mellem 230V ledere og leder for styring.

#### Polish / Kabel

Jezeli zewnętrzny elastyczny kabel lub przewód tej oprawy ulegnie uszkodzeniu, w celu uniknięcia zagrożenia powinien on zostać wymieniony wyłącznie przez producenta, jego przedstawiciela serwisowego lub osobę o podobnych kwalifikacjach.

Do użytku oprawy na zewnątrz wymagane są odpowiednie elastyczne kable zapewniające wodoszczelność przez wlot kabla. Aby ułatwić konserwację produktów przeznaczonych do użytku na zewnątrz, zalecamy smarowanie gwintów śrub smarem silikonowym.

W przypadku opraw sterowanych stosuje się izolację podstawową pomiędzy przewodami zasilającymi i sterującymi.



#### English

Do not connect to a temporary power supply source. This may damage the electronics.

#### Norsk

Tilslutt ikke armaturen til midlertidig byggestrøm. Dette kan skade elektronikken.

#### Svenska

Anslut inte armaturen till tillfällig byggeström. Detta kan skada elektroniken.

#### Deutsch

Nicht an unsauberes Netz (Baustrom) anschliessen. Die elektronischen Bauteile können dadurch beschädigt werden.

#### Suomi

Älä kytke väliaikaiseen virtalähteeseen. Tämä voi viovittaa elektroniikkaa.

#### Eesti

Ära kasuta ajutist toiteahelat. See võib põhjustada vigastusi elektroonikale.

#### Nederlands

Sluit niet aan op een tijdelijke elektrische voorziening. Dit kan de elektronica beschadigen.

#### Dansk

Tilslut ikke armaturet til midlertidig byggestrøm. Dette kan skade elektronikken.

#### Polski

Nie podłączając do tymczasowego źródła zasilania. Może to uszkodzić elektronikę.

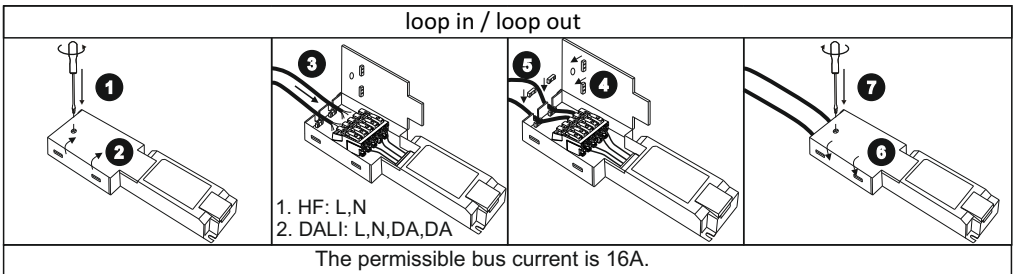
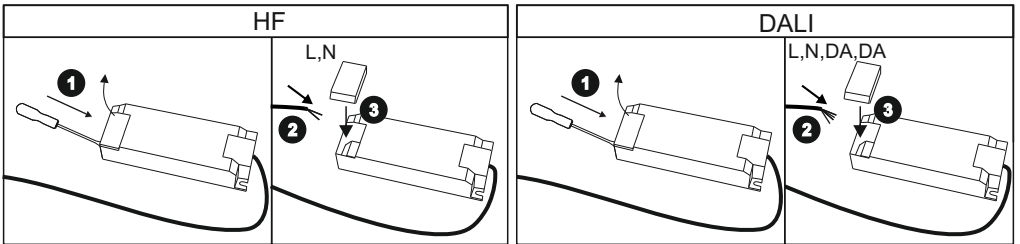
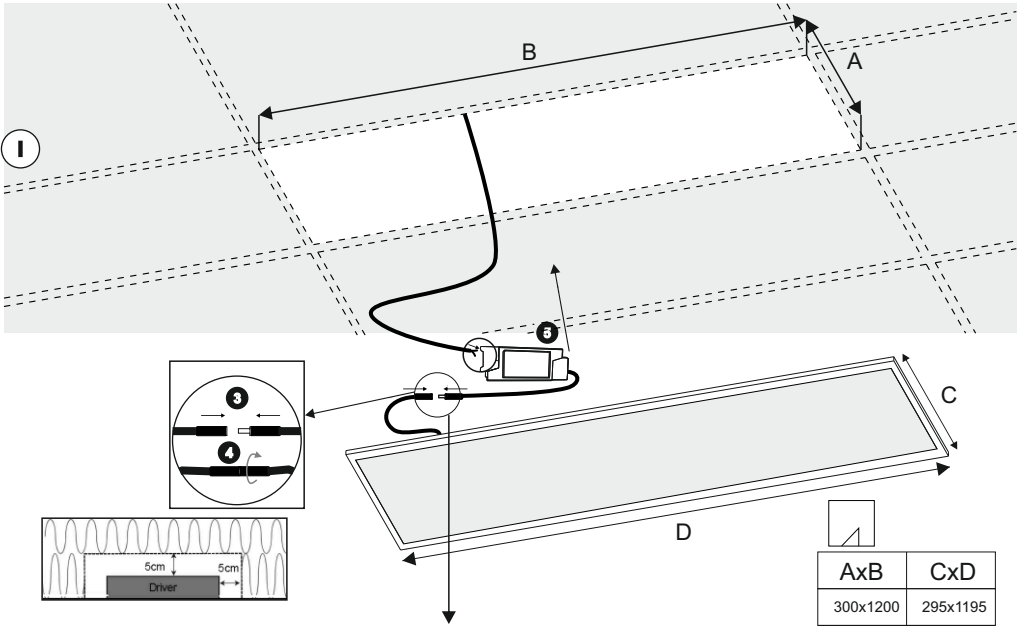


Non-replaceable light source



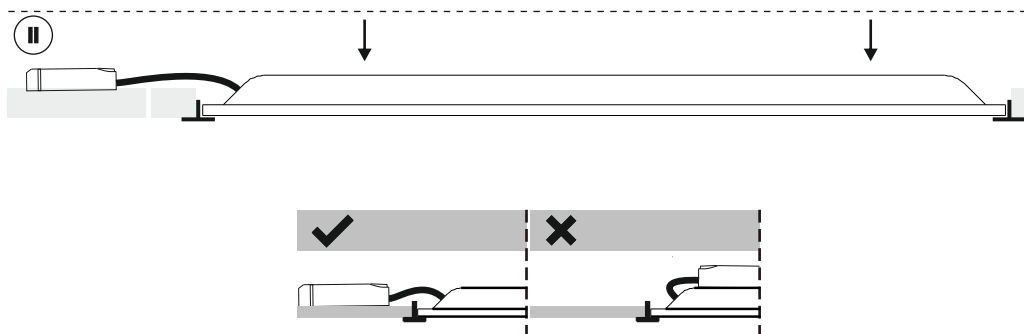
Replaceable control gear by a professional

# Glamox C25-R G2 - Recessed mounting / Einlege - Montage



# Glamox C25-R G2 - Recessed mounting /Einlege - Montage

Dipswitch setting / Dip-Schalter Einstellung					
	600 mA	700 mA	800 mA	900 mA (DEFAULT)	1050 mA
HF	- / ON / - / -	- / - / ON / -	- / ON / ON / -	<b>ON / ON / - / ON</b>	- / ON / ON / ON
DALI	- / ON / ON / ON	- / - / ON / ON	- / - / - / ON	- / - / ON / -	- / - / - / -
lm	3000	3500	4000	<b>4500</b>	5000
W	23	26	30	<b>34</b>	40



PL	Wyrób nie może być w żadnym wypadku okryty matą izolacyjną lub innym materiałem utrudniającym odprowadzanie ciepła.
DE	Auf keinen Fall darf das Produkt mit einer Isoliermatte oder anderem Material abgedeckt werden, das die Wärmeableitung behindert.
EN	Under no circumstances may the product be covered with an insulating mat or other material that impedes heat dissipation.
PL	Źródło światła tej oprawy oświetleniowej nie jest wymienne; w momencie zużycia źródła światła należy wymienić całą oprawę oświetleniową.
DE	Die Lichtquelle dieser Leuchte ist nicht austauschbar; Wenn die Lichtquelle abgenutzt ist, muss die gesamte Leuchte ausgetauscht werden.
EN	The light source of this luminaire is not replaceable; when the light source reaches its end of life the whole luminaire shall be replaced
PL	Zastosowano podstawową izolację pomiędzy obwodem wyjściowym, a obwodem ściemniającym.
DE	Es sollte auch eine Basisisolierung, gemäß DIN VDE 0100/11.85, für die sekundäre Leitungsführung und die Steuerleitung verwendet werden.
EN	Basic isolation is used between the output circuit and the dimming circuit.
PL	Dla przewodów sterowania (DALI) należy zastosować minimum izolację podstawową.
DE	Die Steuerstromkreise (DALI) sind für 250V Arbeitsspannung gegen Erde auszulegen.
EN	For control cables (DALI) must be used minimum basic insulation.
PL	Oprawa przystosowana do użytku wewnętrznego w $t_a = 25^{\circ}\text{C}$
DE	Die Leuchte ist für den Innenbereich bei $t_a = 25^{\circ}\text{C}$ geeignet.
EN	The luminaire is suitable for indoor use at $t_a = 25^{\circ}\text{C}$



#### English

For further installation and maintenance guidance, please see the document "Installation and maintenance manual" on our website.

#### Norsk

For ytterligere installasjons- og vedlikeholdsveiledning kan du lese dokumentet "Installation and maintenance manual" som finnes på våre nettsider.

#### Svenska

För övriga installation och underhålls uppgifter, var vänlig se vårt dokument "Installation and maintenance manual" på vår hemsida.

#### Deutsch

Weitere Installations- und Wartungs- weise finden Sie in dem Dokument "Installation and maintenance manual" auf unsere Webseite.

#### Suomi

Tarkemmat asennus- ja huolto-ohjeet löydät kotisivuiltamme tuotteen tuotesivun kohdasta "Ladattavat tiedostot."

#### Eesti

Lisainformatsiooni saamiseks vaata palun "Installation and maintenance manual" meie koduleheküljelt.

#### Nederlands

Voor verdere installatie en onder houd, zie het document "Installation and maintenance manual" op onze website.

#### Dansk

For yderlig information om installation og vedligeholdelse, se venligst dokumenterne på vores hjemmeside på det pågældende produkt.

#### Polski

Dalsze wskazówki dotyczące instalacji i konserwacji znajdują się w dokumencie „Instrukcja instalacji i konserwacji” na naszej stronie internetowej.

