



D70-R195 LED 2200 HF 840 LI SM/WH

En energieffektiv og allsidig innfelt LED-downlight. Sirkelformet og designet med et passivt kjølesystem uten mekaniske deler. Reflektorhuset i presstøpt aluminium, metallisert PC reflektor og forkoblingshus i polykarbonat. Tilgjengelig med et bredt spekter av dekoelementer (må bestilles separat). Leveres alltid med et støvdeksel for beskyttelse i byggeperioden.

Artikkelnr	D70515385
GTIN	4741145153850
EI-nummer	3244917
Lagerkategori	E



Tekniske spesifikasjoner

Montering	
Montering	Innfelt tak
Generell	
Produktform	Rund
Elektriske data	
Spenning fra (V)	220
Spenning til (V)	240
Frekvens (Hz)	50
Maksimal frekvens (Hz)	60
Totalt effektforbruk (W)	20
Antall armaturer på automatsikring 10A type B	15
Antall armaturer på automatsikring 10A type C	25
Antall armaturer på automatsikring 16A type B	25
Antall armaturer på automatsikring 16A type C	40
Optikk	
Optikk	SM - Sølv matt reflektor
Optikk hovedkategori	Reflektoroptikk
Teknisk data	
Minimum omgivelsestemperatur (°C)	-25
Maksimal omgivelsestemperatur (Ta=°C)	25
IP klasse	55 fra undersiden \ 20 ovenfra

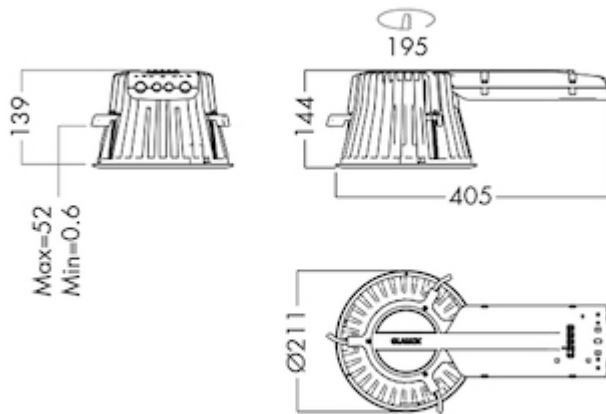


Lystekniske data	
Lyskilde	LED
Lumen ut (lm)	2374
Lumen/Watt (lm/W)	119
Fargetemperatur lyskilde (K)	4000
CRI	>80
MacAdam trinn	3
Energiklasse lyskilde	C
Driver / Ballast	
Type LED driver	HF: Ikke dimbar
Antall drivere	1
Levetid	
Medianlevetid LED L70 (EN62722) Ta25 (h)	100 000
Medianlevetid LED L80 (EN62722) Ta25 (h)	100 000
Medianlevetid LED L90 (EN62722) Ta25 (h)	50 000
Lystilbakegang (LLMF) etter 50 000h Ta25	0.90
Armaturhus	
Materiale	Aluminium
Farge	WH - Hvit
Fargenavn	White
Dimensjoner	
Høyde (mm)	144
Diameter (mm)	211
Nettvekt (kg)	1.7112
Tilkobling	
Tilkoplingspunkt	3×2×2.5mm ² Fjærklemme
Pluggtipe	Linect

Logistikkdata

Bruttovekt (kg)	1.86
-----------------	------

Illustrasjoner



D70-R195

