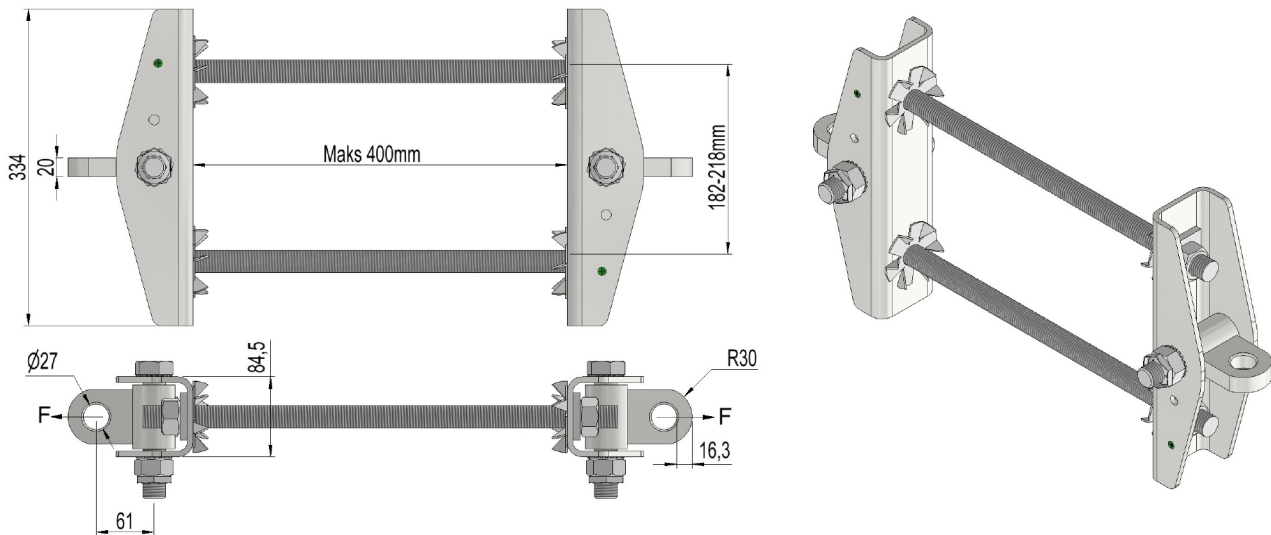


## 2836748 - Fase-bardunfeste FB200



Beskrivelse	Fase- og bardunfeste to-sidig. Med bolter M24 og boltavstand 182-218mm.
Enhet	STK
Vekt	15 kg
Materiale	Stål, varmforsinket
Bruddgrense (statisk)	200kN
Hardhet	Flagg; 170HB