

PHILIPS

Lighting



MASTER LEDspot ExpertColor AR111



MAS ExpertColor 10.8-50W 930 AR111 40D

MASTER LEDspot LV ExpertColor skaper en varm og behagelig atmosfære for hoteller og arrangementslokaler, boliger og restauranter. Det skaper en slik atmosfære med overlegen belysning som har et tilpasset spekter, høy CRI og funksjoner for dyp dimming. Resultatet? En vakker belysningsopplevelse. I tillegg passer det innovative, minimalistiske linsedesignet med nesten alle typer interiør med sitt rene og ryddige utseende. Videre kan du dra nytte av hele ExpertColor-familien, som også inkluderer LEDspot MV- og LEDspot Par-lyskilder.

Produktdata

Generell informasjon	
Sokkelbase	G53 [G53]
Nominell levetid	40 000 time(r)
Brytersyklus	50 000
Lighting Technology	LED
Referanse for fluksmåling	Narrow Cone
CE-merke	Ja
I samsvar med EU RoHS	Ja
Teknisk belysning	
Fargekode	930 [CCT of 3000K]
Spredningsvinkel (nom.)	40 grad(er)
Lysytelse	620 lm
Lysintensitet (nom.)	1 200 cd
Fargebetegnelse	Hvit (WH)
Korrelert fargetemperatur (nom)	3000 K
Lysutbytte (vurdert) (Nom)	57 lm/W
Fargesamsvar	<4

Fargegjengivelsesindeks (CRI)	95
Nominell vedlikeholdsfaktor for lyskildelumen ved utgangen av nominell levetid (nom.)	70 %
Lysytelse i lyskjegle på 90° (merkekapasitet)	620 lm
Photobiological safety according to EN 62471	RG1
Drift og elektronikk	
Line Frequency	50 to 60 Hz
Inngangsfrekvens	50 til 60 Hz
Effektforbruk	10,8 W
lyskildestrøm (nom.)	1 000 mA
Effekten som tilsvarer	50 W
Starttid (nom.)	0,5 s
Tiden det tar før lyset er på 60 %	0,5 s
Effektfaktor (brøk)	0,7
Spenning (nom.)	ac electronic 12 V

MASTER LEDspot ExpertColor AR111

Temperatur

Maksimal temperatur for innfatningen (nom.)	70 °C
---	-------

Kontroller og dimming

Kan dimmes	Kun med bestemte dimmere
------------	--------------------------

Mekanikk og innfatning

Lyspæreoverflate	Matt
------------------	------

Lyspæreform	AR111
-------------	-------

Godkjenning og bruksområde

Energieffektivitetsklasse	G
---------------------------	---

Egnet til effektbelysning	Ja
---------------------------	----

Energiforbruk kWh/1000 t	11 kWh
--------------------------	--------

EPREL-registreringsnummer	648252
---------------------------	--------

EyeComfort	Ja
------------	----

Produktdata

Produktnavn for bestilling	MAS ExpertColor 10.8-50W 930 AR111 40D
----------------------------	--

Fullstendig produktnavn	MAS ExpertColor 10.8-50W 930 AR111 40D
-------------------------	--

Full EOC	871951433401400
----------	-----------------

Lokal kodebeskrivelse	3758368
-----------------------	---------

Bestillingskode	33401400
-----------------	----------

Materialenr. (12NC)	929003043702
---------------------	--------------

Lokal bestillingskode	3758368
-----------------------	---------

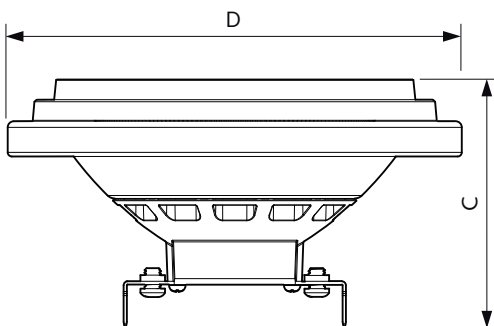
SAP-teller – antall per pakke	1
-------------------------------	---

EAN/UPC – produkt/boks	8719514334014
------------------------	---------------

SAP-teller – pakker per utvendige	6
-----------------------------------	---

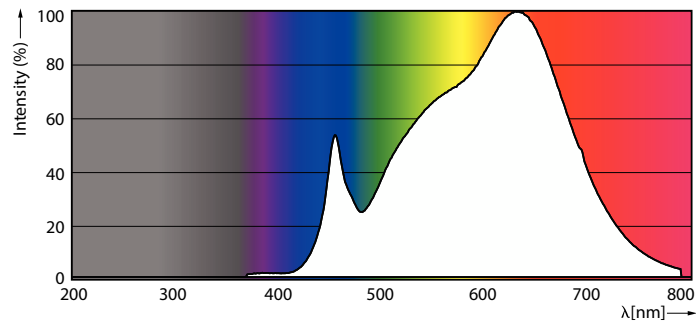
EAN/UPC – boks	8719514334021
----------------	---------------

Målskisse

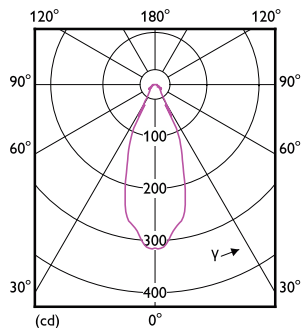


Product	D	C
MAS ExpertColor 10.8-50W 930 AR111 40D	111 mm	61 mm

Fotometriske data



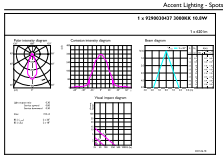
Spectral Power Distribution Colour - MAS ExpertColor 10.8-50W 930 AR111 40D



Light Distribution Diagram - MAS ExpertColor 10.8-50W 930 AR111 40D

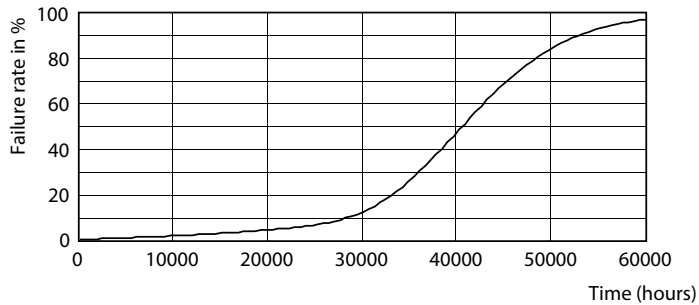
MASTER LEDspot ExpertColor AR111

Fotometriske data



Accent Lighting Spots - MAS ExpertColor 10.8-50W 930 AR111 40D

Levetid



Life Expectancy Diagram - MAS ExpertColor 10.8-50W 930 AR111 40D



Lumen Maintenance Diagram - MAS ExpertColor 10.8-50W 930 AR111 40D

