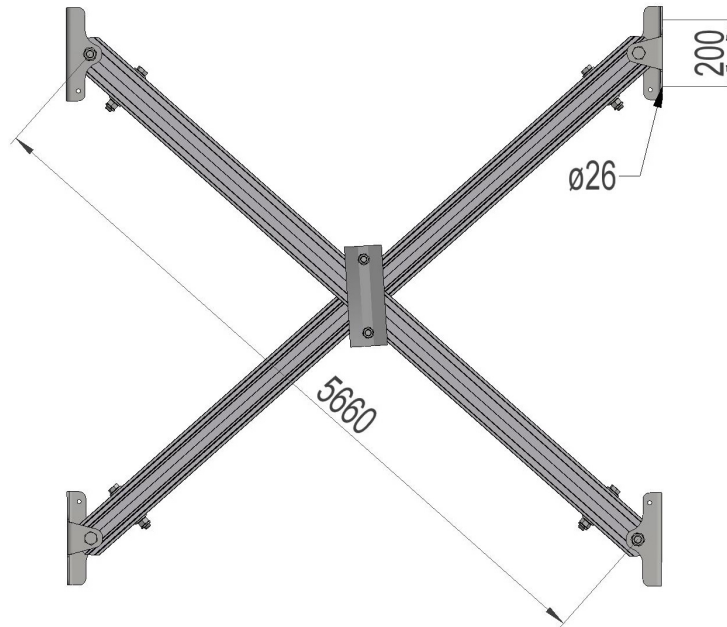


2836794 - Stolpekryss STK45

Beskrivelse	Stolpekryss for tre- og komposittstolper. Stolpeavstand H-mast: 4,5m. Kan også brukes for avstivning i A-bukk. Festebrakett mot stolpe: 2xø26. Festemateriell for stolpe er ikke medlevert.
Enhet	STK
Vekt	66 kg
Materiale	Aluminium, bruneloksert
Masteavstand	4,5m
Traversprofil	P1 (57,5x107)
Bruddgrense (statisk)	90kN

