

ASTRO NOVA CITY

FIG. 1

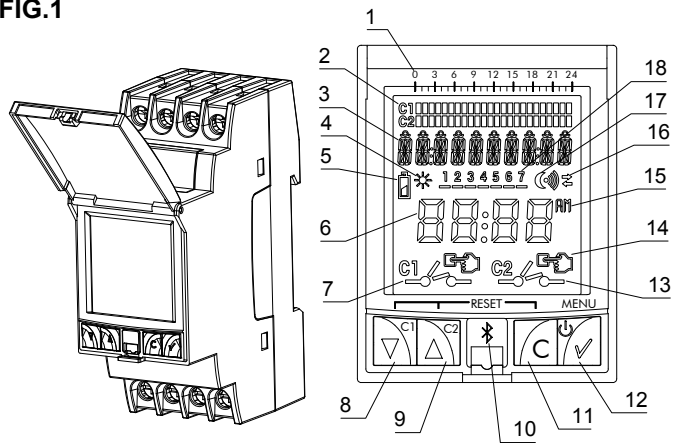


FIG. 1

1. Tidsskala
2. Timeplaner
3. Tekstlinje
4. Symbol for soloppgang
5. Symbol for lavt batterinivå
6. Klokkeslett/data
7. Statussymbol for releet til C1
8. Gå nedover i menyen / manuell styring C1
9. Gå oppover i menyen / manuell styring C2
10. Bluetooth-dongle
11. Avbryt / Tilbake i menyen
12. Godta / Åpne menyen / Slå på enheten uten strømforsyning
13. Statussymbol for releet til C2
14. Manuell styring (blinkende) / Permanent manuell (fast)
15. 12 timer / 24 timer
16. Overføringssymbol
17. Symbol for solnedgang
18. Dager i uken

BRUKSANVISNING

ASTRO NOVA CITY er en digital skumringsbryter med 2 uavhengige kanaler og astronomisk funksjon for styring av elektriske kretser i forhold til automatisk oppdaterte tider for soloppgang og solnedgang året rundt. Uret kan, i tillegg til den astronomiske funksjonen, programmeres med egen definerte tider for døgn/uke. Det er mulig å korrigere de fabrikkprogrammerte astronomiske tidene for soloppgang og solnedgang med ± 9 timer 59 minutter for kanal C1 og C2. I tillegg har den en rekke tilleggfunksjoner slik som: automatisk bytte mellom sommer- og vintertid, 4 ferieperioder, justerbar lysstyrke på skjermen og programmering ved bruk av smarttelefon/nettbrett. Menyene kan vises i ulike språk, og tidsplanen presenteres på skjermen som viser programmeringen for den aktuelle dagen. Den har to uavhengige og spenningsfrie kretser som gjør det mulig å programmere inntil 40 operasjoner på kanal C1 og/eller kanal C2.

INSTALLERING

MERKNAD: Installeringen og monteringen av de elektriske apparatene skal utføres av en autorisert installatør.
STRØMMEN MÅ KOBLES FRA FØR MAN GÅR I GANG MED INSTALLERINGEN. Apparatet har en innebygd sikkerhetskrets som beskytter mot forstyrrelser. Allikevel kan visse spesielt sterke felt endre funksjonaliteten. Forstyrrelsene kan unngås hvis man tar hensyn til følgende installeringsregler:
 - Apparatet bør ikke installeres i nærheten av induktive strømmen (motorer, transformatorer, kontaktorer, osv.).
 - Det bør monteres en separat ledning for strømforsyningen (hvis det er nødvendig med et nettverksfilter).
 - De induktive strømmene må være utstyrt med støydemperer (varistor, høypassfilter).
 Hvis tidsbryteren brukes i kombinasjon med andre apparater i en installasjon, må man kontrollere at sammenstillingen ikke genererer støy.
KOBLE STRØMFORSYNINGEN TIL PÅ NYTT NAR UTSTYRET ER FULLSTENDIG INSTALLERT.

MONTERING

Uavhengig montert elektronisk styreenhet i strømkabinett, med symmetrisk profil på 35 mm, iht. standard EN 60715 (DIN-skinne).

TILKOBLING

Koble til strømforsyningen i henhold til skjemaet i FIG. 2. Faseposisjonen og den nøytrale posisjonen skal respekteres ved å kontrollere tilkoblingene. Feil tilkobling kan ødelegge apparatet.

IGANGKJØRING

For at enheten skal kunne utføre installeringskontrollen ER DET NØDVENDIG AT DEN ER TILKOBLET EN STRØMFORSYNING.

Skjermen lyser opp og HOVEDSKJERMEN vises. Mens utstyret er uten strømtilførsel forblir skjermen avslått, og programmeringen, dato og klokkeslett opprettholdes i løpet av hele reserveperioden for drift (4 år) takket være det innebygde litiumbatteriet. Hvis utstyret monteres uten batteri har det ca. 48 timer sikkerhetsdrift i reserve. Med ingen strømforsyning, trykk på **MENU**-knappen, displayet midlertidig lys for å tillate programmering. Hvis ingen knapp trykkes etter 5 sekunder, vil skjermen slås av igjen. Disse enhetene har fire taster for justering og programmering. På skjermen vises følgende informasjon:

- Timeplan med operasjonene for den aktuelle dagen (når en helligdagsperiode startes, forsvinner den). En timeplan for hver kanal med 24 inndelinger, hvor hvert segment representerer 1 time med status PA.
- Skjermen har en tekstlinje som veksler mellom å vise:
 - Timer med SOLOPPGANG og SOLNEDGANG for den aktuelle dagen med tilhørende symboler:

Sol ☀ = OPPGANG / Måne ☾ = NEDGANG

- Valgt by
- Faktisk dato
- PERMANENT funksjonalitet
- Aktivert HELLIGDAGSPERIODE
- Fullstendig klokkeslett
- Symbol for manuell styring . Symbolet blinker hvis manuell veksling er aktivert. Hvis vekslingen er PERMANENT, tennes symbolet uten å blinke.
- Status for kretsene C1/C2: PA , AV

KONFIGURERING

ASTRO NOVA CITY leveres fra fabrikk med faktisk dato og klokkeslett programmert på følgende måte:

- Tid: GMT +1
- Sone: Ifølge kommersiell bestilling
- Astronomiske korrigeringer: Deaktiverte
- Bytte fra V-S: Automatisk
- Bytte fra S-V: Automatisk
- Helligdager: NEI (de 4 periodene er deaktiverte)
- Programmerer: C1 og C2 På ved solnedgang / C1 og C2 Av ved soloppgang (se FIG. 4)

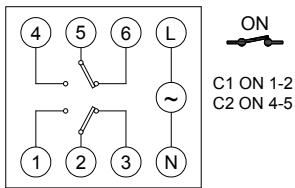
MANUELL STYRING

Aktiverer eller deaktiverer, ved å midlertidig invertere statusen til kretsene manuelt fra hovedskjermen, ved å trykke på tasten ▼ C1 eller ▲ C2. Symbolet blinker på skjermen over den betjente kanalen til vi trykker på tasten ▼ C1 eller ▲ C2 igjen, og går tilbake til den forrige statusen.

PROGRAMMERING

Programmeringen er basert på menyer og undermenyer som vi kan bevege oss i for å programmere operasjoner eller utføre justeringer på enheten. Hovedmenyen åpnes fra hvileskjermbildet ved å trykke på tasten ✓. Med tastene ▼ og ▲ beveger vi oss i de ulike menyene, og ved å trykke på tasten ✓ åpner vi dem. For å gå tilbake til den forrige menyen trykker vi på tasten C. Dataene som skal programmeres blinker på skjermen.

FIG. 2



ON
 C1 ON 1-2
 C2 ON 4-5

- 3000 W
- 1200 VA
- 2000 VA
- 3000 W
- 600 VA
- 400 VA
- 90 VA

FIG. 3

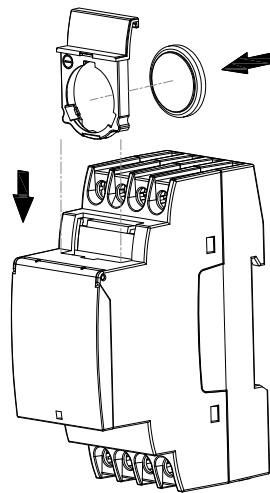


FIG. 4

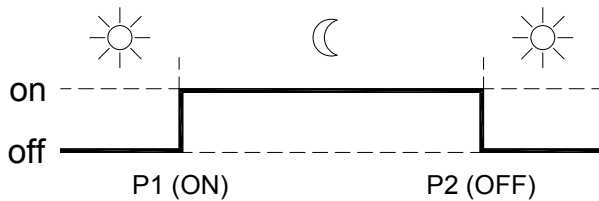
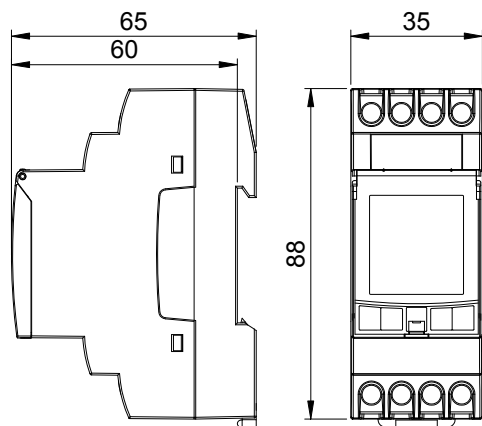


FIG. 5



Oppbyggingen av menyene er som følger:

HOVEDMENY

| | | | | | | | | |
|---------|---|--------|---|-----------------------------|---|----------------|---|---------------|
| SONE | ✓ | LAND | ✓ | BY/ breddegrad - lengdegrad | ✓ | KORR. SOLOPPG. | ✓ | KORR. SOLNED. |
| PROGRAM | ✓ | ENTER | ✓ | PXX | ✓ | SLETT | ✓ | SLETT |
| | | ▲ | | REDIGER | ▲ | | | |
| | | ✓ | | FUNKSJON | ✓ | | | |
| | | ▲ | | KANAL | ✓ | | | |
| | | ✓ | | OPERASJON | ✓ | | | |
| OPPSETT | ✓ | KLOKKE | ▲ | SPRÅK | ▲ | EKSPERT | ✓ | |
| | | | | | | LYSSTYRKE | ✓ | |
| | | | | | | ▲ | | |
| | | | | | | PERMANENT | ✓ | |
| | | | | | | ▲ | | |
| | | | | | | FERIE | ✓ | |
| | | | | | | ▲ | | |
| | | | | | | TELLER | ✓ | |
| | | | | | | ▲ | | |
| | | | | | | S-V TID | ✓ | |
| | | | | | | ▲ | | |
| | | | | | | PASSORD | ✓ | |
| | | | | | | ▲ | | |
| | | | | | | 12 H / 24 H | ✓ | |
| | | | | | | ▲ | | |
| | | | | | | VERSJON | ✓ | |

SONE. Gjør det mulig å velge landet hvor utstyret installeres og den byen som er nærmest til der vi befinner oss fra en liste over byer, eller en fast breddegrad / lengdegradskordinat. Den astronomiske tidsbryteren beregner soloppgang og solnedgang for hver dag i året med utgangspunkt i den geografiske posisjonen og datoen.

▪ **Astronomisk korrigerer:** Når byen er angitt, kan klokkeslettet for SOLOPPGANG og SOLNEDGANG korrigeres for tilpasning til de ulike topografiske forholdene (f.eks.: vegger, skygger som skapes pga. bygninger, osv.). Vi kan fremskynde eller forsinke klokkeslettet for SOLOPPGANG eller SOLNEDGANG inntil 9 timer og 59 min. Det korrigerede klokkeslettet vises på skjermen mens det programmeres.

Byen som er nærmest vår beliggenhet velges

| | | | | | | | | | | |
|------|---|------|---|--------|---|------------------|---|------------------|---|-------|
| | | LAND | | BY | | korr. SOLOPPGANG | | korr. SOLNEDGANG | | |
| MENY | ✓ | SONE | ✓ | SPANIA | ✓ | BARCELONA | ✓ | 07.34 | ✓ | 18.36 |

Vi velger en fast koordinat i Spania (breddegrad: + 40° nord, lengdegrad: -3° øst)

| | | | | | | | | | | | | |
|------|---|------|---|------------|---|------------|---|------------------|---|------------------|---|-------|
| | | LAND | | breddegrad | | lengdegrad | | korr. SOLOPPGANG | | korr. SOLNEDGANG | | |
| MENY | ✓ | SONE | ✓ | SPANIA | ✓ | 40 (N) | ✓ | -3 (E) | ✓ | 07.34 | ✓ | 18.36 |

PROGRAMMER. Menyene hvor de ulike operasjonene programmeres. Det finnes 40 minneplasser (fra PROG_01 til PROG_40).

▪ **ENTER.** De åpnes ved å trykke på ✓. Når vi er i et program får vi opplyst hvilket program vi befinner oss i, P-01 ---- til P-40, følgende alternativer finnes:

- REDIGER (hvis det er programmert) "P01: REDIGERE" vises på skjermen, bekreftelse med ✓ vises på skjermen
- FUNKSJON. Handlingstypen velges med tastene ▼ og ▲: PÅ, AV. Vi bekrefter med ✓.
- KANAL. Vi velger kanalene som skal programmeres, C1 og/eller C2.
- OPERASJON. Vi velger operasjonstypen:

- FAST: Utfører operasjonen ved et fast, valgt klokkeslett
- SOLNEDGANG: Utfører operasjonen ved solnedgang. Klokkeslettet til solnedgangen kan korrigeres.
- SOLOPPGANG: Utfører operasjonen ved soloppgang. Klokkeslettet til soloppgangen kan korrigeres
- SPARING PÅ: Utfører operasjonen ved et fast, valgt klokkeslett som prioriteres over klokkeslettet for solnedgang
- SPARING AV: Utfører operasjonen ved et fast, valgt klokkeslett så lenge det er for soloppgang, fordi klokkeslettet for soloppgang prioriteres

Under velges timen, minuttet og kombinasjonen av ukedager for operasjonen.

Program for HELLIGDAGSPERIODER

Hvis tasten ✓ forblir nedtrykt når den siste dagen i uken bekreftes, angis denne operasjonen som helligdag, ordet HELLIGDAG vises på skjermen, og med tastene ▼ og ▲ velges en av de fire helligdagsperiodene.

- SLETT. Når det bekreftes med ✓, slettes det valgte programmet. Siden alle programmene lagres fortløpende, kan nummertilordningen til alle programmene endres når et program slettes.

▪ SLETT. Gjør det mulig å slette alle operasjonene til de 40 programmene i et enkelt trinn.

Vi velger å utføre programmet for oppstart ved solnedgang

Den leveres fra fabrikk med en programmering PÅ ved solnedgang.

| | | | | | | | | | | | |
|------|---|----------|---|------------|---|------------------|---|-----------|---|--------|---|
| | | | | | | | | TYPE | | | |
| MENY | ✓ | PROGRAM | ✓ | ÅPNE | ✓ | P01 | ✓ | REDIGER | ✓ | PÅ | ✓ |
| | | KANAL | | OPERASJON | | korr. SOLNEDGANG | | Ukedager | | | |
| | | C1 og C2 | ✓ | SOLNEDGANG | ✓ | +0T00M | ✓ | Man...Søn | ✓ | P01 OK | |

Vi velger å utføre programmet for avslutning ved soloppgang

Den leveres fra fabrikk med en programmering AV ved soloppgang.

| | | | | | | | | | | | |
|------|---|----------|---|------------|---|------------------|---|-----------|---|--------|---|
| | | | | | | | | TYPE | | | |
| MENY | ✓ | PROGRAM | ✓ | ÅPNE | ✓ | P02 | ✓ | REDIGER | ✓ | AV | ✓ |
| | | KANAL | | OPERASJON | | korr. SOLOPPGANG | | Ukedager | | | |
| | | C1 og C2 | ✓ | SOLOPPGANG | ✓ | +0T00M | ✓ | Man...Søn | ✓ | P02 OK | |

Vi velger å utføre programmet for avslutning kl. 12 på natten

| | | | | | | | | | | | |
|------|---|----------|---|-------------------|---|----------|---|-----------|---|--------|---|
| | | | | | | | | TYPE | | | |
| MENY | ✓ | PROGRAM | ✓ | ÅPNE | ✓ | P03 | ✓ | REDIGER | ✓ | AV | ✓ |
| | | KANAL | | OPERASJON | | Ukedager | | | | | |
| | | C1 og C2 | ✓ | FAST KLOKKE-SLETT | ✓ | 00:00 | ✓ | Man...Søn | ✓ | P03 OK | |

OPPSETT. Menyene der enheten konfigureres.

- **KLOKKE.** Innstilling av klokkeslettet til utstyret. Variablene som skal konfigureres er (i denne rekkefølgen): År, måned, dag, time og minutt. Ukedagen beregnes automatisk.
- **SPRÅK.** Menyene der språket til apparatet angis.
- **EKSPERT.** Menyene der de fleste innstillingene til apparatet kan justeres.
 - LYSSTYRKE. Menyene der lysstyrken til skjermen angis. MINIMAL, LAV, MIDDELS, HØY eller MAKSIMAL. Lysstyrken til skjermen er den som brukes hvis vi bekrefter nivået som visualiseres.
 - PERMANENT. Menyene der en permanent funksjonalitet (På/Av) for kanalen C1 og kanalen C2 kan angis. Med tastene ▼ og ▲ beveger vi oss gjennom de ulike alternativene: C1: JA → C1: NEI → C2: JA → C2: NEI. Vi bekrefter alternativet vi ønsker med ✓. Utstyret tar ikke hensyn til programmeringen av operasjonene for den valgte kanalen hvis ALTERNATIVET JA velges.
 - Kontaktposisjonen kan endres manuelt (se MANUELL STYRING).
 - FERIE. Enheten har 4 PERIODER som kan programmeres for å utføre de valgte operasjonene i programmeringen HELLIGDAGSPERIODER. Hvis ingen operasjon programmeres i en periode, forblir kanalene AV i denne perioden. PERIODE 1 ...4
 - REDIGERE. Måneden, dagen, timen og minuttet for oppstart av perioden og måneden, dagen, timen og minuttet for avslutning av perioden programmeres. Perioden gjentas år etter år.
 - SLETTE. Den valgte perioden slettes.
 - TELLER. Meny hvor tiden for oppstart av hver krets angis (i timer). Ved å åpne telleverket for hver kanal med tasten ✓, kan denne stilles til null. Velg SLETTE JA og bekreft.
 - S-V TID. Gjør det mulig å justere byttet fra sommertid til vintertid, og omvendt.
 - AKTIVERT. Utfører byttet fra sommer- til vintertid automatisk, i samsvar med lovgivningen i hvert enkelt land. (I EU den siste søndagen i mars og den siste søndagen i oktober)
 - DEAKTIVERT. Det byttes ikke fra sommer- til vintertid, eller omvendt.
 - PASSORD. Meny for å aktivere eller deaktivere tastelåsen for å hindre uønsket tilgang til apparatets konfigurasjon.
 - DEAKTIVERT. Tastelås av.
 - AKTIVERT. Tastelås på. Vi blir bedt om å programmere en PIN-KODE på 4 siffer. Dette sikkerhetstiltaket aktiveres 30 sekunder etter at vi går ut av justeringene og går tilbake på skjermen i hvilestatus. Fra dette øyeblikket vises meldingen PIN-KODE på skjermen hvis det trykkes på tastaturet. For å låse opp tilgangen til utstyret må PIN-KODEN som er programmeret ved aktiveringen testes inn. Utstyret forblir ubeskyttet i løpet av 10 sekunder. I løpet av denne perioden kan vi få tilgang til konfigurasjonsmenyen til apparatet ved å trykke på ✓. Eller til enhver annen operasjon. Etter 30 sekunder uten å betjene utstyret, blokkeres det igjen.
 - 12H – 24H. Formatet som klokkeslettet vises i velges med tastene ▼ og ▲. Valget bekreftes med ✓.
 - VERSJON. Meny som angir programversjonen til apparatet.

Hvis operasjon programmeres på samme klokkeslett må vi ta hensyn til at noen prioriteres over andre. Prioriteringsrekkefølgen er som følger:

PERMANENT MODUS → MANUELL → PROG_01 → PROG_02 → → PROG_40

TILBAKESTILLING. NULLSTILLING

Trykk på tasten C i hvilemodus (hovedskjermen) og hold den nedtrykt mens tastene ▼ og ▲ trykkes ned samtidig i mer enn 3 sekunder, skjermen slås av og hele programmeringen slettes. De 4 programmene som er forhåndsdefinerte i fabrikk forblir i minnet. Utstyret skal være koblet til en strømforsyning.

En hurtig sletting som ikke påvirker programmeringen kan også utføres ved å trykke på de fire tastene samtidig. Utstyret skal være koblet til en strømforsyning.

Å BYTTE BATTERI. FIG. 3

Enheten har 4 års batterireserve ved hjelp av et utskiftbart CR2032 litiumbatteri. Batterietskifting gjøres ved å vippe opp batteriholderen med en flatskruetrekker. Vær oppmerksom på batteripolariteten som er merket på batteriholderen.

Når batteriet er dårlig og bør byttes, vises batterisymbolet på skjermen. MERK: Ved batterietskifting, bevares nåværende program og klokke (maks. 8 timer).

FOR UTSKIFTNING AV BATTERIET SKAL STRØMFORSYNINGEN KOBLES FRA

TEKNISKE DATA

| | |
|---|--|
| Nominell spenning | Som angitt på apparatet |
| Toleranse | ± 10 % |
| Bryteevne: | µ 2x16 (10) A / 250 V~ |
| Maksimal anbefalte belastninger (Ikke aktuelt): | FIG. 2 |
| Eget forbruk | Maksimalt 4,5 VA induktiv (1,8 W) |
| Kontakt | AgSnO ₂ -vekselkontakt |
| Skjerm | Bakbelyst LCD-skjerm |
| Driftsnøyaktighet | ± 1 s/dag ved 23 °C |
| Variasjon i presisjonen med temp. | ± 0,15 s / °C / 24 t |
| Reservebatteri | 4 år (uten spenning) |
| | 48 timer (uten batteri og spenning) |
| Styringstype | 1S, 1T, 1U |
| Programvareklasse og -struktur | Klasse A |
| Minneplasser | 70 |
| Ant. kanaler | 2 |
| Operasjonstyper | SOLOPPGANG, SOLNEDGANG, FAST KLOKKE-SLETT: PÅ/AV |
| Astronomisk justering | Daglig |
| Operasjonsnøyaktighet | ± 1 sekund |
| Driftstemperatur | -10 °C til +45 °C |
| Transport- og oppbevaringstemp. | -20 °C til +60 °C |
| Foreureningsstusjon | 2 |
| Beskyttelsesgrad | IP 20 iht. EN60529 |
| Beskyttelsesklasse | II ved riktig montering |
| Transient spenningspuls | 2,5 kV |
| Temperatur for kuletesten | + 83 °C for 21.2.5 |
| Deksel for tilgang til tastaturet | Kan forsegles |
| Tilkobling | Med skruterminal for ledere med maksimalt snitt på 4 mm ² |
| Batteri | CR2032 - 3 V - 220 mAh |
| Innpakningsstørrelse | 2 DIN-moduler (35 mm) FIG. 5 |

MERKNAD:

Denne tidsbryteren inkluderer et batteri med innhold som kan være skadelig for miljøet. Produktet skal ikke kastes uten at batteriet tas ut og plasseres i en egnet beholder for gjenvinning. Eventuelt kan produktet sendes til produsenten.

Med forbehold om tekniske endringer – tilleggsopplysninger på: www.orbis.es

FIG.1

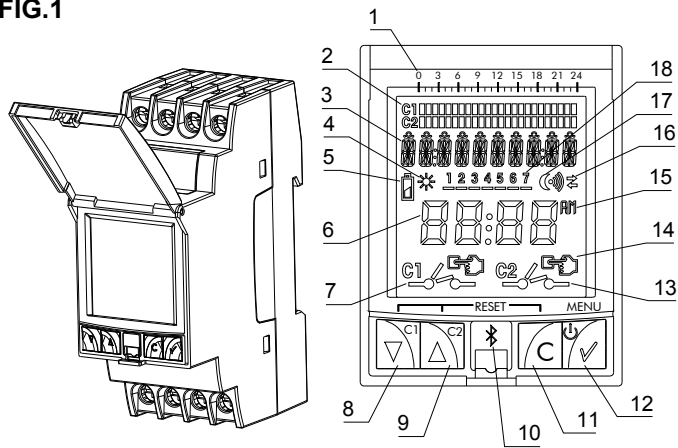


FIG.2

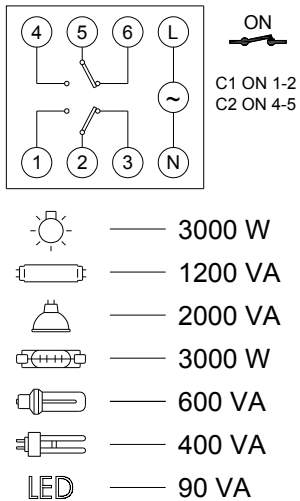


FIG.3

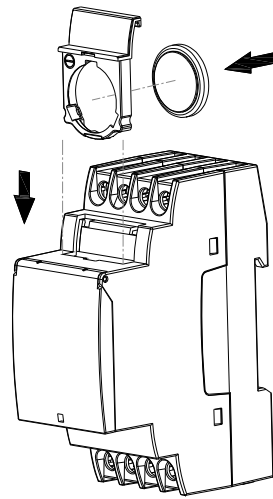


FIG.4

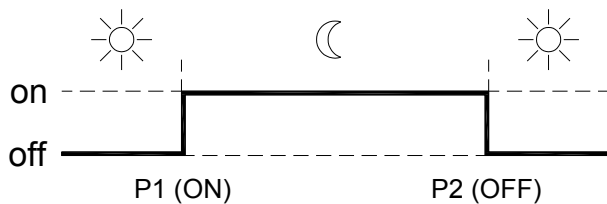


FIG.5

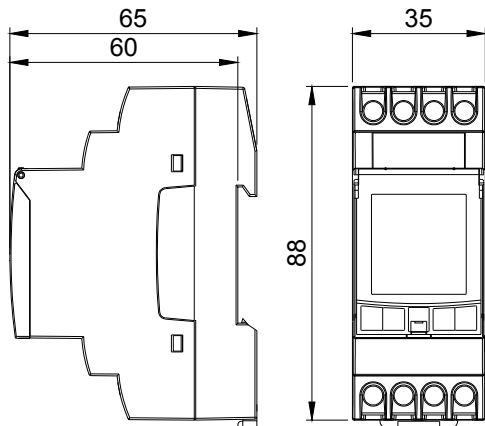


FIG.1

1. Tidskala
2. Tidlinje
3. Textlinje
4. Symbol soluppgång
5. Symbol lågt batteri
6. Klockslag/datum
7. Symbol för relästatus C1
8. Bläddra meny nedåt / Manuell aktivering C1
9. Bläddra meny uppåt / Manuell aktivering C2
10. Anslutning Bluetooth-dongle
11. Avbryt funktion / Gå tillbaka i meny
12. Godkänn funktion / Gå till meny / Slå på enheten utan strömförsörjning
13. Symbol för relästatus C2
14. Manuell aktivering (blinkande) / Manuell permanent (fast)
15. 12 tim / 24 tim
16. Symbol överföring
17. Symbol solnedgång
18. Veckodagar

BRUKSANVISNING

ASTRO NOVA CITY är ett digitalt kopplingsur med astronomisk uppdatering designat för att kontrollera alla slags elektriska installationer där en solreferens är nödvändig, eller mer konkret, tiden för soluppgång och solnedgång på en speciell plats för årets alla dagar. Den kan utföra manövrer vid en fast tidpunkt varje dag, samt tända och släcka vid solens upp- och nedgång. I de astronomiska manövrerna så kan man fastställa en korrigering på upp till ± 9 timmar och 59 minuter på både kanal C1 och C2.

Den har även en rad med extrafunktioner som t.ex.: automatiskt skifte till sommar- och vintertid, 4 semesterperioder, justerbar belysning på skärmen samt programmering från smart telefon/surfplatta. Menyerna kan visas på flera språk och visar en tidlinje för den aktuella dagens programmering på skärmen.

Den har 2 oberoende och spänninglösa kretsar som tillåter programmering av upp till 40 manövrer mellan kanal 1 och/eller kanal 2.

INSTALLATION

OBSERVERA: Installation och montering av de elektriska apparaterna ska utföras av en behörig installatör.

KOPPLA BORT STRÖMFÖRSÖRJNINGEN INNAN INSTALLATIONEN PÅBÖRJAS.

Apparaten har ett internt störningskydd via en säkerhetskrets. En del synnerligen starka fält kan emellertid påverka dess funktion. Störningarna kan undvikas om man beaktar följande regler för installation:

- Apparaten för inte installeras nära induktiva belastningar (motorer, transformatorer, kontaktorer, etc.)
 - Det är lämpligt att tillhandahålla en separat matningslinje (med nätverksfilter vid behov).
 - Induktiva belastningar måste utrustas med störningskydd (varistor, RC-filter).
- Om kopplingsuret används tillsammans med andra apparater i en installation så måste man kontrollera att konstituerade enheten inte genererar yttre störningar.

ÅTERSTÄLL STRÖMFÖRSÖRJNINGEN NÄR UTRUSTNINGEN ÄR FULLSTÄNDIGT INSTALLERAD.

MONTERING

Elektronisk styransordning för fristående montage i distributionsskåp, med 35 mm symmetrisk profil, enligt normen EN 60715 (DIN-skena).

ANSLUTNING

Anslut till strömförsörjningen enligt schemat i FIG. 2. Positionen för neutral och fas måste respekteras, kontrollerande de utförda anslutningarna. En felaktig anslutning kan förstöra apparaten.

IDRIFTSÄTTNING

APPARATEN MÅSTE VARA STRÖMSATT för att kunna utföra installationskontrollen.

Displayen tänds och HUVUDSSKÄRMEN visas. När utrustningen inte är strömsatt så är skärmen avstängd, samtidigt som, tack vare det inbyggda litiumbatteriet, all programmering samt klockslag/datum behålls under reserveffektperioden (4 år). Om den installeras utan batteri så har utrustningen reserveffekt för ca 2 dagar. Utan strömförsörjning, tryck på menyknappen, lyser displayen tillfälligt för programmering. Om ingen knapp trycks in efter 5 sekunder kommer displayen att stängas av igen. Denna typ av utrustning har 2 knappar för justeringar och programmering.

- Displayen visar följande information:
- Tidlinje med manövrer för aktuell dag (försvinner under semesterperioder). En tidlinje för varje kanal med 24 divisioner där varje segment motsvarar 1 timme i PÅ-status.
 - Displayen visar en textlinje där det alternerande visas:
 - Klockslag för solens upp- och nedgång för aktuell dag med motsvarande symbol: Sol ☼ = SOLUPPGÅNG / Måne ☾ = SOLNEDGÅNG
 - Vald ort
 - Aktuellt datum
 - PERMANENT funktion
 - SEMSTERPERIOD aktiv
 - Fullständigt klockslag
 - Symbol för manuell manövrering . Blinkar om manuell växling är aktiverad och är fast om växlingen är permanent.
 - Status för kretsarna C1/C2: AV , PÅ

KONFIGURATION

ASTRO NOVA CITY levereras programmerade från fabrik med följande läge för datum och klockslag:

- Tidzon: GMT +1
- Zon: Enligt kommersiell beställning
- Astronomiska korrigeringar: Avaktiverade
- Växling V-S: Automatisk
- Växling S-V: Automatisk
- Semester: NEJ (alla 4 perioder avaktiverade)
- Program: C1 och C2 På vid soluppgång / C1 och C2 Av vid solnedgång (se FIG. 4)

MANUELL AKTIVERING

Aktiv eller inaktiv, manuellt skifta kretsarnas temporära status från huvudskärmen, genom att trycka på knappen ▼ C1 eller ▲ C2. Symbolen visas blinkande på skärmen över kanalen som manipuleras tills det att vi trycker igen på knappen ▼ C1 eller ▲ C2, då den går tillbaka till dess tidigare status.

PROGRAMMERING

Programmeringen sker via menyer och undermenyer där vi kan bläddra oss fram för att programmera manövrer eller utföra justeringar på apparaten. Huvudmenyn kan tillrättas genom att trycka på knappen ✓ på Standby-skärmen. Med knapparna ▼ och ▲ så bläddrar vi oss fram genom de olika menyerna och trycker på knappen ✓ för att gå in i dem. För att återvända till den tidigare menyn så trycker vi på knappen C.

Data som programmeras visas alltid blinkande på skärmen.

Menyernas struktur är den följande:

HUVUDMENY

| | | | | | | | | |
|------------|---|----------|---|------------------|---|------------------|---|------------------|
| ZON | ✓ | LAND | ✓ | ORT / LAT - LONG | ✓ | KORRIG. SOLUPPG. | ✓ | KORRIG. SOLNEDG. |
| PROGRAM | ✓ | ENTER | ✓ | PXX | ✓ | RADERA | ✓ | REDIGERA |
| | | ALLA NEJ | ✓ | TYP | ✓ | ALLA JA | ✓ | KANAL |
| | | MANÖVER | ✓ | | ✓ | | ✓ | |
| JUSTERINGA | ✓ | KLOCKA | ▲ | SPRÅK | ▲ | AVANCERAT | ✓ | |
| | | | ✓ | | ✓ | LJUSSTYRKA | ✓ | |
| | | | ✓ | | ✓ | PERMANENT | ✓ | |
| | | | ✓ | | ✓ | SEMESTER | ✓ | |
| | | | ✓ | | ✓ | RÄKNARE | ✓ | |
| | | | ✓ | | ✓ | ÅRSTID | ✓ | |
| | | | ✓ | | ✓ | PIN-KOD | ✓ | |
| | | | ✓ | | ✓ | 12 tim / 24 tim | ✓ | |
| | | | ✓ | | ✓ | VERSION | ✓ | |

ZON. Låter er välja land för installation samt närmsta ort från en lista, eller en fast latitud / longitudkoordinat. Kopplingsuret beräknar klockslaget för solens upp- och nedgång för årets alla dagar utifrån den geografiska positionen och datumet.

- Astronomisk korrigering:** När man valt ort så kan man korrigera klockslaget för solens UPP- och NEDGÅNG för att anpassa det för olika topografiska förhållanden (t.ex. murar, skuggor från byggnader, ...) Man kan därför flytta fram eller tillbaka klockslaget för solens UPP- och NEDGÅNG upp till 9 timmar och 59 minuter, samtidigt som detta visas på skärmen.

Vi väljer närmaste ort

| | | | | | | | | | | |
|------|---|-----|---|---------|---|-----------|---|----------------|---|----------------|
| MENY | ✓ | ZON | ✓ | LAND | ✓ | ORT | ✓ | korr. SOLUPPG. | ✓ | korr. SOLNEDG. |
| | | | | SPANIEN | ✓ | BARCELONA | ✓ | 07:34 | ✓ | 18:36 |

Vi väljer en fast koordinat i Spanien (latitud: + 40° nord, longitud: -3° öst)

| | | | | | | | | | | | | |
|------|---|-----|---|---------|---|--------|---|--------|---|----------------|---|----------------|
| MENY | ✓ | ZON | ✓ | LAND | ✓ | LAT | ✓ | LONG | ✓ | korr. SOLUPPG. | ✓ | korr. SOLNEDG. |
| | | | | SPANIEN | ✓ | 40 (N) | ✓ | -3 (E) | ✓ | 07:34 | ✓ | 18:36 |

PROGRAM. Meny där man programmerar de olika manövrerna. Det finns 40 minnespositioner (från PROG_01 till PROG_40).

- ENTER. Tryck på . När vi befinner oss inuti så visar programmet att vi befinner oss i P-01 ---- till P-40 och vi har följande alternativ:
 - REDIGERA (om redan programmerad) Visas på skärmen "P01: REDIGERA", bekräfta med ✓ visas på skärmen
 - TYP. Med knapparna ▼ och ▲ så väljer vi typ av åtgärd: AV, PÅ. Bekräfta med ✓.
 - KANAL Val av kanaler att programmera, C1 och/eller C2.
 - MANÖVER. Val av typ av manöver:
 - FAST: Utför manöver vid ett fastställt klockslag
 - SOLNEDG.: Utför manöver vid solnedgång. Det går att korrigera klockslag för solnedgång.
 - SOLUPPG.: Utför manöver vid soluppgång. Det går att korrigera klockslag för soluppgång.
 - RED. START: Utför manöver vid fastställt klockslag med prioritet över klockslag för solens nedgång
 - RED. STOPP: Utför manöver vid fastställt klockslag om det sker innan solens uppgång, då klockslag för soluppgång har prioritet.
 Försättningsvis så väljer man timme, minut och kombinationen av veckodagar för manövern.
- Program för SEMESTERPERIODER**
Om man vid bekräftelse av den sista veckodagen med knappen ✓ håller ned denna knapp så väljs som semesterdag och texten SEMESTER visas på skärmen. Med knapparna ▼ och ▲ så väljer man en av de 4 semesterperioderna.
 - RADERA. När man bekräftar med ✓ så raderas det valda programmet. Eftersom alla program sparas efter varandra så kan radering av ett program orsaka att nummertilldelningen för varje program ändras.
 - RADERA. Tillåter radering av samtliga manövrer i de 40 programmen i ett enda steg.

Vi väljer att programmera påslagning vid solnedgång

Den finns redan ett fabriksinstallerat program för påslagning vid solnedgång.

| | | | | | | | | | | |
|-----------|---|----------|---|----------------|---|------------|---|----------|---|-----|
| MENY | ✓ | PROGRAM | ✓ | ENTER | ✓ | P01 | ✓ | REDIGERA | ✓ | TYP |
| | | | | | | PÅ | ✓ | | ✓ | |
| KANAL | ✓ | MANÖVER | ✓ | korr. SOLNEDG. | ✓ | Veckodagar | ✓ | | ✓ | |
| C1 och C2 | ✓ | SOLNEDG. | ✓ | +0T00M | ✓ | Mån...sön | ✓ | P01 OK | ✓ | |

Vi väljer att programmera avstängning vid soluppgång

Den finns redan ett fabriksinstallerat program för avstängning vid soluppgång.

| | | | | | | | | | | |
|-----------|---|----------|---|----------------|---|------------|---|----------|---|-----|
| MENY | ✓ | PROGRAM | ✓ | ENTER | ✓ | P02 | ✓ | REDIGERA | ✓ | TYP |
| | | | | | | AV | ✓ | | ✓ | |
| KANAL | ✓ | MANÖVER | ✓ | korr. SOLUPPG. | ✓ | Veckodagar | ✓ | | ✓ | |
| C1 och C2 | ✓ | SOLUPPG. | ✓ | +0T00M | ✓ | Mån...sön | ✓ | P02 OK | ✓ | |

Vi väljer att programmera avstängning vid midnatt

| | | | | | | | | | | |
|-----------|---|----------------|---|------------|---|-----------|---|----------|---|-----|
| MENY | ✓ | PROGRAM | ✓ | ENTER | ✓ | P03 | ✓ | REDIGERA | ✓ | TYP |
| | | | | | | AV | ✓ | | ✓ | |
| KANAL | ✓ | MANÖVER | ✓ | Veckodagar | ✓ | | ✓ | | ✓ | |
| C1 och C2 | ✓ | FAST KLOCKSLAG | ✓ | 00:00 | ✓ | Mån...sön | ✓ | P03 OK | ✓ | |

JUSTERINGAR. Från denna meny kan man konfigurera apparaten.

- KLOCKA.** Ställ in utrustningens klocka. Variabler som kan konfigureras är (i ordning): År, månad, dag, timme och minut. Veckodag beräknas automatiskt.
- SPRÅK.** Från denna meny väljer man språk i apparaten.
- AVANCERAT.** Från denna meny kan de flesta konfigurationer i apparaten utföras.
 - LJUSSTYRKA. Meny för att ställa in skärmens ljusstyrka. LÅGSTA, LÅG, MEDEL, HÖG eller MAX. Skärmens ljusstyrka justeras om vi bekräftar den visade nivån.
 - PERMANENT. Från denna meny kan vi fastställa en permanent funktion (av/På) för kanal C1 och kanal C2. Med knapparna ▼ och ▲ så bläddrar vi mellan olika alternativ: C1: JA → C1: NEJ → C2: JA → C2: NEJ. Bekräfta önskat alternativ med ✓. Utrustningen ignorerar den programmerade manövern för vald kanal om man väljer ALTERNATIVET JA.
 - Man kan ändra kontaktens position manuellt (se MANUELL AKTIVERING).
 - SEMESTER. Det finns 4 PERIODER som kan programmeras för att utföra valda manövrer i programmeringen av SEMESTERPERIODER. Om ingen manöver programmeras för en period så kommer kanalerna i denna period att förbli i position AV. PERIOD 1...4
 - REDIGERA. Man programmerar månad, dag, timme och minut för periodens start och månad, dag, timme och minut för periodens slut. Denna period repeteras årligen.
 - RADERA. Raderar vald period.
 - RÄKNARE. Från denna meny anges aktiveringstid för varje krets (i timmar). Man kan nollställa räknaren för varje kanal med knappen ✓. Välj RADERA JA och bekräfta.
 - ÅRSTID. Tillåter justering av klockslag för skiften mellan sommar-/vintertid.
 - AKTIV. Utför automatisk skiftet mellan sommar-/vintertid, enligt bestämmelser i varje land. (Inom EU den sista söndagen i mars och den sista söndagen i oktober)
 - INAKTIV. Utför inte skifte av sommar-/vintertid.
 - PIN-KOD. Från denna meny kan man aktivera eller avaktivera tangentspärren för att undvika oönskad åtkomst till apparatens konfiguration.
 - INAKTIV. Tangentspärren avaktiverad.
 - AKTIV. Tangentspärren aktiverad. Man måste ange en fyrsiffrig PIN-KOD. Denna spärr aktiveras 30 sekunder efter det att vi lämnar justeringsmenyn och går tillbaka till Standby-displayen. Från denna stund så kommer så kommer meddelandet "PIN-KOD" att visas på skärmen när man trycker på tangenterna. För att få tillträde till utrustningen så måste man ange den programmerade PIN-KODEN. Utrustningen läses upp under 10 sekunder. Under denna tid kan man tillträda apparatens konfigurationsmeny genom att trycka på ✓. Eller övrig manipulation. Efter 30 sekunder utan manipulation så spärras utrustningen igen.
 - 12T – 24T. Med knapparna ▼ och ▲ så väljer man läge för visning av klockslag. Bekräfta valet med ✓.
 - VERSION. I denna meny visas programvarans version.

Om man programmerar manövrer som sammanfaller i tid så måste man beakta att en del har prioritet över andra. Prioritetsordningen är följande:

PERMANENT LÅGE → MANUELL → PROG_01 → PROG_02 → → PROG_40

ÅTERSTÄLLNING NOLLSTÄLLNING

Från Standby-skärmen (huvudskärm) så trycker man på knappen **C** och håller in den samtidigt som man trycker på knapparna ▼ och ▲ i minst 3 sekunder, skärmen slöcknar och all programmering raderas. Kvar i minnet finns de 4 fabriksinstallerade programmen. Utrustningen måste vara strömsatt. Man kan även utföra en snabbredigering som inte påverkar programmeringen genom att samtidigt trycka in de fyra knapparna. Utrustningen måste vara strömsatt.

BYTA BATTERI. FIG. 3

Enheten har en kraftreserv på 4 år, med hjälp av ett utbytbart CR2032 litiumbatteri. Byte av batteri görs genom att öppna batteriluckan placerad på framsidan av enheten med en spårskruvmejsel. Observera batteripolariteten som markerad på batteriluckan. När batteriet är dött och enheten är spänningssatt visas batterisymbolen på skärmen. OBS! När du byter batteri går inte enhetens programmering och strömtdid förlorad.

KOPPLA BORT STRÖMFÖRSÖRJNINGEN INNAN BYTE AV BATTERI

TEKNISKA EGENSKAPER

| | |
|--|---|
| Nominell spänning | Enligt indikationer på apparaten |
| Tolerans | ± 10% |
| Brytförmåga: | µ 2x16 (10) A / 250 V~ |
| Maximal rekommenderad belastning(ingen uppgift): | FIG. 2 |
| Egenförbrukning | Maximalt 4,5 VA induktiv (1,8 W) |
| Kontakt | AgSnO ₂ oberoende. |
| Skärm | Bakgrundsbelyst LCD |
| Drifttryck | ± 1 s/dag vid 23°C |
| Tryckvariation med T ^a | ± 0,15 s ^a /C/ 24 tim |
| Reserveffekt | 4 år (med batteri och utan nätverksanslutning) |
| Åtgärdstyp | 48 timmar (utan batteri och utan en nätverksanslutning) |
| Programvaruklass och struktur | 1S, 1T, 1U |
| Minnesplatser | Klass A |
| Antal kanaler | 70 |
| Typ av manövrer | 2 |
| | SOLUPPGÅNG, SOLNEDGÅNG, FAST KLOCKSLAG: AV/PÅ, REDUC. |
| | Dagligen |
| Astronomisk justering | ± 1 sekund |
| Manövreringstryck | mellan -10°C och 45°C |
| Drifttemperatur | mellan -20°C och 60°C |
| Transport- och förvaringstemperatur | 2 |
| Föreningssituation | IP 20 enligt EN60529 |
| Skyddsgrad | II vid korrekt montering |
| Skyddsklass | 2,5 kV |
| Övergående spänningspuls | 83°C för 21.2.5 |
| Temperatur för kulltest | Förslutningsbart |
| Åtkomstlock för tangenter | Via skruvförband med högst 4 mm ² i diameter |
| Anslutning | CR2032 - 3 V - 220 mAh |
| Batteri | 2 DIN-moduler (35 mm) FIG. 5 |
| Förpackningsstorlek | |

OBSERVERA:

Detta kopplingsur innehåller ett batteri vars innehåll kan vara skadligt för miljön. Kassera inte produkten utan avlägsna batteriet och avyttra detta i en lämplig behållare för återvinning, eller sänd tillbaka produkten till tillverkaren.

ASTRO NOVA CITY

FIG.1

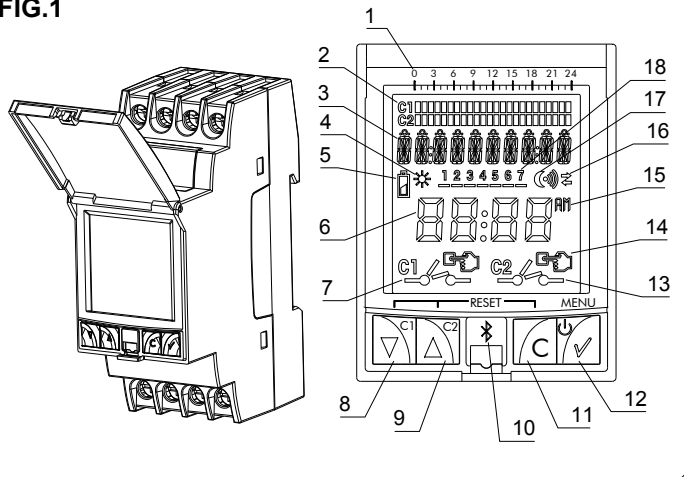


FIG.2

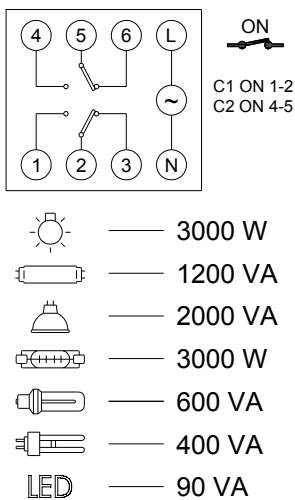


FIG.3

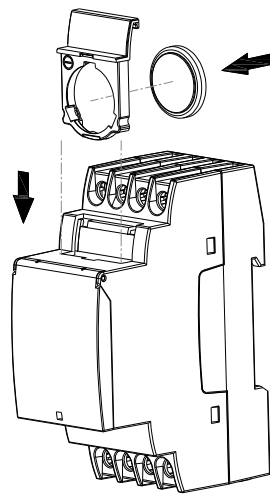


FIG.4

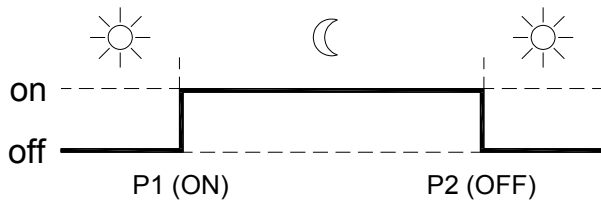


FIG.5

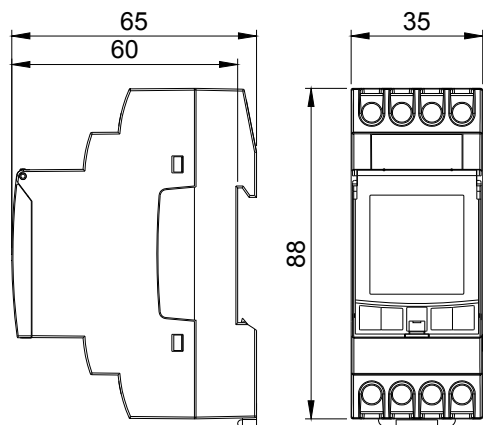


FIG.1

- | | |
|---|--|
| 1. Time scale | 2. Timetables |
| 3. Text lines | 4. Sunrise symbol |
| 5. Low battery symbol | 6. Time / Date |
| 7. C1 relay status symbol | 8. Go down the menu / C1 manual operation |
| 9. Go up the menu / C2 manual operation | 10. Bluetooth dongle connector |
| 11. Cancel option / Go back in the menu | 12. Accept option / Enter the menu / Turn on the device without power supply |
| 13. C2 relay status symbol | 14. Manual operation (blinking) / Permanent manual (fixed) |
| 15. 12 H / 24 H | 16. Transfer symbol |
| 17. Sunset symbol | 18. Days of the week |

INSTRUCTIONS FOR USE

ASTRO NOVA CITY is a digital time switch of astronomical update designed for the control of any electrical installation that requires a solar reference, particularly of the sunrise and nightfall time in a specific location every day of the year. It incorporates the possibility of performing manoeuvres at a fixed time of the day, as well as switching on and off at sunrise and sunset. In the astronomical manoeuvres, it is possible to set a correction of up to ± 9 hours 59 minutes to both C1 and C2 channels.

In addition, it has a series of extra functions such as: automatic change to daylight saving-standard time, 4 holiday periods, adjustable screen brightness and programming from Smartphone / Tablet. Menus can be displayed in several languages and show a timetable on screen with the current day's schedule.

It has 2 independent and voltage-free switched circuits that allow programming of up to 40 manoeuvres between channel 1 and / or channel 2.

INSTALLATION

WARNING: Installation and mounting of electrical devices must be carried out by an authorised fitter.

TURN OFF THE POWER SUPPLY PRIOR TO INSTALLATION.

The device is internally protected against interference by a security circuit. However, some particularly strong fields may alter its functioning. Interference can be avoided if the following installation rules are taken into account:

- The device must not be installed near inductive loads (engines, transformers, contactors, etc.)
- It is advisable to plan a separate supply line (with a network filter where appropriate).
- The inductive loads must be provided with interference suppressors (varistor, RC filter).

If the time switch is used in combination with other devices in an installation, it should be made sure that the constituted unit does not generate extraneous disturbances.

RESTORE SUPPLY UNIT ONCE THE DEVICE IS FULLY INSTALLED.

MOUNTING

Electronic control device of independent mounting in distribution cabinet, with symmetric profile of 35 mm. in accordance with EN 60715 standard (DIN Rail).

CONNECTION

Connect power according to the diagram in FIG. 2.

Phase and Neutral positions must be respected, checking the connections made. A wrong connection may destroy the device.

START-UP

THE DEVICE MUST BE POWERED to be able to execute the installation control.

The display will light up and the MAIN screen will appear.

When the device is not powered the display remains turned off, keeping all the date and time programming, during the power-reserve period (4 years) thanks to the incorporated CR2032 lithium battery. In the event of being installed without the battery, the device has a security power-reserve of approx. 48 hours.

With no power supply, press the MENU button, the display temporarily lights to allow programming. If no button is pressed after 5 seconds, the display will turn off again.

These devices have four keys for their setting and programming.

The display shows the following information:

- Timetable with the day's manoeuvres (it disappears when it gets to a holiday period). A timetable for each channel with 24 divisions in which each segment represents 1 hour ON.
- The display has a text line that will show the following information alternatively:
 - SUNRISE and SUNSET times for that day with associated symbol:

Sun = SUNRISE / Moon = SUNSET

- Selected city
- Current date
- PERMANENT operation
- Active HOLIDAY period

- Complete time
- Manual manoeuvre symbol . It blinks when a manual switching is activated and if the switching is PERMANENT the symbol is fixed.
- State of C1 / C2 circuits: ON , OFF

SETTINGS

ASTRO NOVA CITY switches are factory programmed with the current date and time as follows:

- Time: GMT +1
- Zone: In accordance with commercial order
- Astronomical corrections: Disabled
- Change Standard to Daylight Saving: Automatic
- Change Daylight Saving to Standard: Automatic
- Holidays: NO (4 periods disabled)
- Programs: C1 to C2 On at sunset / C1 and C2 Off at sunrise (see FIG.4)

MANUAL OPERATION

Activate or disable, manually reversing the state of the circuits temporarily from the main screen, by pressing keys C1 or C2.

The symbol will appear blinking on screen over the manipulated channel until we press C1 or C2 again, returning to the previous state.

PROGRAMMING

Programming is based on menus and submenus through which we can move to program manoeuvres or adjust the device. The main menu can be accessed from the standby screen pressing the key. With keys and we will move through the different menus and pressing we will access them. To go back to the previous menu we press the C key.

The details to be programmed always appear blinking on screen.

The structure of the menus is the following:



MAIN MENU

ZONE ✓ **COUNTRY** ✓ **CITY / LAT - LONG** ✓ **SUNRISE CORR.** ✓ **SUNSET CORR.**

PROGRAMS ✓ **ENTER** ✓ **PXX**

▲ **DELETE** ✓ **EDIT** ▲ **DELETE**

✓ **ALL NO** ✓ **TYPE**

▲ **ALL YES** ✓ **CHANNEL**

✓ **MANOEUVRE**

SETTINGS ✓ **CLOCK** ▲ **LANGUAGE** ▲ **ADVANCED**

✓ **BRIGHTNESS**

▲ **PERMANENT**

▲ **HOLIDAYS**

▲ **COUNTERS**

▲ **SEASON**

▲ **PIN CODE**

▲ **12 H / 24 H**

▲ **VERSION**

ZONE. Allows the selection of the country where it is installed and either the closest city from a given list, or a fixed latitude/longitude coordinate. The astronomical switch will calculate the sunrise and sunset time every day of the year based on the geographic position and date.

- **Astronomical correction:** Once the city is selected, the SUNRISE and SUNSET time can be corrected to adapt it to the different topographical conditions (for example: fences, shadows cast by buildings...). To do this, we can set forward or back the SUNRISE or SUNSET time up to 9h59min, seeing the corrected time on screen as it is being programmed.

We choose the closest city to our location

COUNTRY **CITY** **SUNRISE corr.** **SUNSET corr.**

MENU ✓ **ZONE** ✓ **SPAIN** ✓ **BARCELONA** ✓ **07:34** ✓ **18:36**

We choose a fixed coordinate in Spain (latitude: +40° North, longitude: -3° East)

COUNTRY **LAT** **LONG** **SUNRISE corr.** **SUNSET corr.**

MENU ✓ **ZONE** ✓ **SPAIN** ✓ **40 (N)** ✓ **-3 (E)** ✓ **07:34** ✓ **18:36**

PROGRAMS. Is the menu where the different manoeuvres are programmed. There are 40 memory spaces (from PROG_01 to PROG_40).

- **ENTER:** We enter pressing ✓. Once we have accessed, we are informed about the program we are in P-01 ---- to P-40, we have the following options:
 - **EDIT** (if it is already programmed) "P01: EDIT" is shown on screen, validating with ✓ appears on screen.
 - **TYPE:** With keys ▼ and ▲ we choose the type of action: ON, OFF. We validate with ✓.
 - **CHANNEL.** We choose the channels to be programmed, C1 and/or C2.
 - **MANOEUVRE.** We choose the type of manoeuvre:
 - **FIXED:** Performs the manoeuvre at a fixed selected time.
 - **SUNSET:** Performs the sunset manoeuvre. The sunset time can be corrected.
 - **SUNRISE:** Performs the sunrise manoeuvre. The sunrise time can be corrected.
 - **REDUC. START:** Performs the manoeuvre at a fixed selected time with priority over the sunset time.
 - **REDUC. END:** Performs the manoeuvre at a fixed selected time as long as it is before sunrise, since the sunrise time has priority.

HOLIDAY PERIODS program

If when validating the last day of the week with the ✓ key we keep it pressed we select this manoeuvre as holiday, the word HOLIDAYS appears on screen and with keys ▼ and ▲ we select one of the 4 holiday periods.

- **DELETE.** When validating with ✓ the selected program is deleted. Since all programs are stored in a consecutive order, deleting a program may mean changing each program's assigned number.

- **DELETE.** Allows the deletion of all the manoeuvres of the 40 programs in only one step.

We choose to perform program of switched on at sunset (it already comes with ON at Sunset factory programming)

MENU ✓ **PROGRAMS** ✓ **ENTER** ✓ **P01** ✓ **EDIT** ✓ **ON** ✓

CHANNEL **MANOEUVRE** **SUNSET corr.** **Days of the week** **TYPE**

C1 and C2 ✓ **SUNSET** ✓ **+0H00M** ✓ **Mon...Sun** ✓ **P01 OK**

We choose to perform program of switched off at sunrise (it already comes with OFF at Sunrise factory programming)

MENU ✓ **PROGRAMS** ✓ **ENTER** ✓ **P02** ✓ **EDIT** ✓ **OFF** ✓

CHANNEL **MANOEUVRE** **SUNRISE corr.** **Days of the week** **TYPE**

C1 and C2 ✓ **SUNRISE** ✓ **+0H00M** ✓ **Mon...Sun** ✓ **P02 OK**

We choose to perform program of switched off at 12 am

MENU ✓ **PROGRAMS** ✓ **ENTER** ✓ **P03** ✓ **EDIT** ✓ **OFF** ✓

CHANNEL **MANOEUVRE** **Days of the week** **TYPE**

C1 and C2 ✓ **FIXED TIME** ✓ **00:00** ✓ **Mon...Sun** ✓ **P03 OK**

SETTINGS. The menu where the device is configured.

- **CLOCK.** Sets the time of the device. The variables to configure are (in this order): Year, month, day, and minute. The day of the week is calculated automatically.
- **LANGUAGE.** The menu where the language of the device is chosen.
- **ADVANCED.** The menu where most of the device's configuration can be done.
 - **BRIGHTNESS.** Menu in which we can select the brightness of the display. MINIMUM, LOW, MEDIUM, HIGH, or MAXIMUM. The brightness on screen will be adjusted if we validate the visualised level.
 - **PERMANENT.** The menu through which we can set a permanent operation (On / Off) of channel C1 and channel C2. With keys ▼ and ▲ we move through the different options: C1: YES → C1: NO → C2: YES → C2: NO. We validate with ✓ our desired option. The device will not take notice of the manoeuvre programming for the selected channel if we choose the YES OPTION.
 - **HOLIDAYS.** It has 4 PERIODS that can be programmed, to perform the manoeuvres selected in the programming of HOLIDAY PERIODS. If no manoeuvre is programmed in a period, during said period the channels will remain OFF. PERIOD 1 ...4
 - **EDIT.** The month, day, hour and minute of the beginning of the period and the month, day, hour and minute of the end of the period are programmed. This period will be repeated year after year.
 - **DELETE.** The selected period is deleted.
 - **COUNTERS.** Menu in which the switch-on time of each circuit is indicated (in hours). Accessing the counter of each channel with ✓ it can be set to zero. Select DELETE YES and validate.
 - **SEASON.** Allows to adjust the time change from daylight saving to standard time and vice versa.
 - **ACTIVE.** Automatically makes the time change from daylight saving to standard time or vice versa, in accordance with each country's legislation. (EU the last Sunday of March and the last Sunday of October)
 - **INACTIVE.** Does not make the time change.
 - **PIN CODE.** Menu to activate or disable the keyboard lock to prevent unwanted access to the device settings.
 - **INACTIVE.** Keyboard lock disabled.
 - **ACTIVE.** Keyboard lock activated. And we are required to program a four-figure PIN CODE. This protection will be activated 30 seconds after we come out of the settings and return to the display in standby mode. From that moment on when any key is pressed the message "PIN CODE" will appear on screen. To unblock the access to the device, we will need to enter the PIN CODE programmed in its activation. The device will be unblocked for 10 seconds. During this time we will be able to access the settings menu by pressing ✓. Or any other manipulation. After 30 seconds without manipulating the device it will get locked again.
 - **12H - 24H.** With keys ▼ and ▲ we select the mode in which we wish to visualise the time. We validate the selection with ✓.
 - **VERSION.** Menu where the device's software version is shown.

If simultaneous manoeuvres are programmed we have to take into account that some have priority over the others. The priority order is as follows:

PERMANENT MODE → MANUAL → PROG_01 → PROG_02 → → PROG_40

RESET. SET TO ZERO.

Starting on standby mode (main screen), press the C key and keeping it pressed press keys ▼ and ▲ simultaneously for more than 3 seconds, the display turns off, all programming is deleted. The 4 factory pre-established programs will remain in the memory. The device must be powered. We can also perform a quick deletion that does not affect the programming by pressing the four keys simultaneously. The device must be powered.

BATTERY CHANGE. FIG.3

The device has a power-reserve of 4 years, by means of a replaceable CR2032 lithium battery. Battery replacement is made by removing the battery holder placed on the front of the device through a flat-head screwdriver. Observe the battery polarity as marked on the battery holder. When the battery is dead and the device is powered the battery symbol appears on screen. NOTE: When changing the battery the device's programming is not lost, and neither is the current time.

TURN OFF THE POWER SUPPLY TO REPLACE THE BATTERY

TECHNICAL FEATURES

| | |
|-------------------------------------|--|
| Rated voltage | As indicated in the device |
| Tolerance | ± 10% |
| Breaking capacity: | µ 2x16 (10) A / 250 V~ |
| Maximum recommended loads (N.A): | FIG.2 |
| Own consumption | Maximum 16 Inductive VA (1,3 W) |
| Contact | AgSnO ₂ switched. |
| Display screen | Of back-lit liquid crystal |
| Running accuracy | ± 1 s / day at 23 °C |
| Accuracy variation with temperature | ± 0.15 s / °C / 24 h |
| Power reserve | 4 years (without connection to mains) |
| Type of action | 1S, 1T, 1U |
| Software class and structure | Class A |
| Memory spaces | 40 |
| No. of channels | 2 |
| Types of manoeuvres | SUNRISE, SUNSET, FIXED TIME: ON/OFF, REDUC. |
| Astronomical adjustment | Daily |
| Operating temperature | -10 °C to +45 °C |
| Transport and storage temperature | -20 °C to +60 °C |
| Pollution situation | 2 |
| Protection level | IP 20 in accordance with EN60529 |
| Protection class | II under correct mounting conditions |
| Transient impulse voltage | 2.5 kV |
| Temperature for the ball test | + 80 °C for 21.2.5 |
| Keyboard access cover | Sealable |
| Connection | With screw terminal for maximum section conductors of 4mm ² |
| Battery | CR2032 - 3 V - 220 mAh |
| Wrapping size | 2 DIN modules (35 mm) FIG.5 |

WARNING:

This time switch includes a battery whose contents may be damaging to the environment. Do not get rid of the product without taking the precaution of dismantling the battery and placing it in an appropriate recycling container, or sending the product back to the factory.

FIG.1

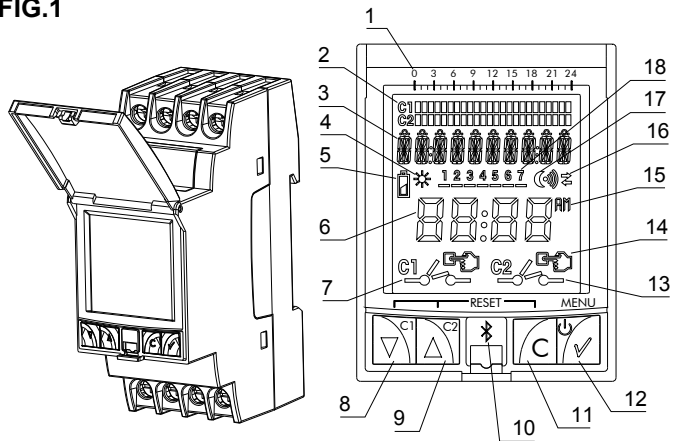


FIG.2

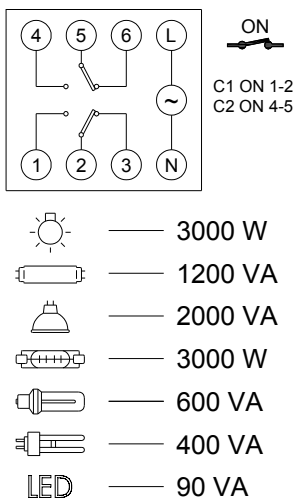


FIG.3

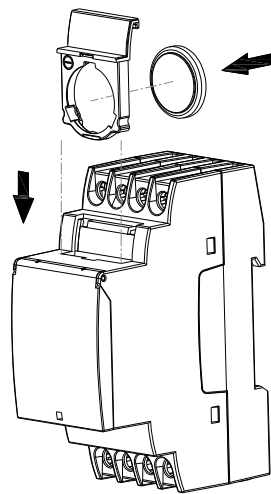


FIG.4

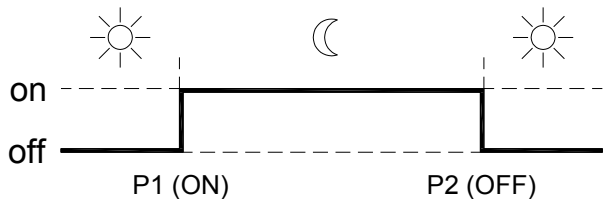
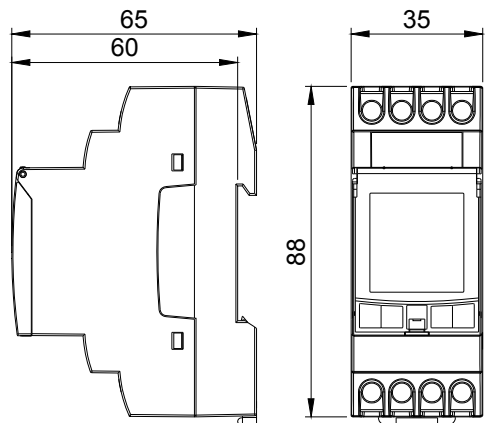


FIG.5



Kuva 1

1. Aikajana
2. Aikataulu
3. Tekstirivi
4. Auringonnousun symboli
5. Akun vähyden symboli
6. Aika / päivämäärä
7. C1-releen tilasymboli
8. Valikossa laskeutuminen / Manuaalinen käyttö C1
9. Valikossa nouseminen / Manuaalinen käyttö C2
10. Bluetooth-adapteri
11. Peruuta vaihtoehto / siirry takaisin valikossa
12. Hyväksy vaihtoehto / siirry valikkoon / Käynnistä laite ilman virtalähdettä
13. C2-releen tilasymboli
14. Manuaalinen käyttö (viilkuva) / pysyvästi manuaalinen (pysyvä)
15. 12 t / 24 t
16. Siirtosymboli
17. Auringonlaskun symboli
18. Viikonpäivät

KÄYTTÖOHJEET

ASTRO NOVA CITY on digitaalinen astronominen kellokytkin ja se on suunniteltu minkä tahansa sähköisen laitteiston ohjaamiseen, johon tarvitaan auringon tietoja ja erityisesti auringonnousun ja -laskun aikaa tietyllä paikkakunnalla vuoden jokaisena päivänä. On mahdollista suorittaa toimenpiteitä tiettyyn päivän aikaan sekä suorittaa käynnistyksiä ja sammuttamisia auringonnousun ja -laskun aikaan. Astronomisissa toimenpiteissä on mahdollista suorittaa jopa ± 9 tunnin 59 minuutin korjaus kanavissa C1 ja C2.

Laite tarjoaa myös useita lisäominaisuuksia, kuten kesä-/talviajan automaattinen vaihtaminen, 4 loma-aikaa, säädettävä näytön kirkkaus ja ohjelmointi älypuhelimesta/taulutiokoneesta käsin.

Valikot voidaan nähdä useilla kielillä ja näytössä nähdään kuluvan päivän ohjelmoinnin aikajana.

Laitteessa on 2 itsenäistä ja potentiaalivapaata piirikytkintä, jotka mahdollistavat jopa 40 toimenpiteen ohjelmoinnin kanavien 1 ja/2 välillä.

ASENNUS

HUOMIO: Pätevän asentajan pitää suorittaa sähkölaitteiden asennus ja kiinnitys.

KYTKE SÄHKÖVIRTA POIS PÄÄLTÄ ENNEN ASENTAMISTA.

Laitteessa on sisäinen häiriöiltä suojaava suojapiiri. Kuitenkin jotkin erittäin vahvat kentät voivat vaikuttaa sen toimintaan. Häiriöiden välttämiseksi pitää noudattaa seuraavia asennusohjeita:

- Laitetta ei pidä asentaa lähelle induktiovia kuormia (moottorit, muuntimet, kontaktorit jne.)

- Olisi säädettävä erillinen virtajohto (tarvittaessa varustettu verkon suodattimella).

- Induktiivisissa kuormissa on oltava häiriönvaimentimet (varistori, RC-suodatin).

Jos aikakytkintä käytetään yhdessä muiden laitteiden kanssa, on varmistettava, että kokoonpano ei aiheuta häiriöitä.

KYTKE SÄHKÖVIRTA PÄÄLLE, KUN LAITE ON TÄYSIN ASENNETTU.

KIINNITYS

Riippumaton elektroninen ohjauslaite koteloasennukseen, symmetrinen profiili 35 mm, standardin EN 60715 mukaisesti (DIN-kiskoon).

LIITÄNTÄ

Liitä sähkönsyöttö KUVAN 2 kaavion mukaisesti.

On tarpeen noudattaa vaihe/neutrali-napaisuutta ja tarkistaa suoritettujen kytkennät. Väärä kytkentä voi tuhoata laitteen.

KÄYTTÖOHOTTO

Jotta laite voisi ohjata asennusta, SIINÄ PITÄÄ OLLA VIRTAA.

Näyttö käynnistyy ja siihen ilmestyy ALOITUSNÄYTTÖ.

Kun laitteessa ei ole virtaa, näyttö on pois päältä, mutta ohjelmointi, päivämäärä ja aika toimivat 4 vuoden ajan sisäänrakennetun litiumakun ansiosta. Jos laite on asennettu ilman patteria, siinä on tehoreservi noin 2 päivää.

Joilla ei ole virtalähdettä, paina MENU-painiketta, näyttö tilapäisesti valaisimia, jotta ohjelma. Jos mitään painiketta ei paineta 5 sekunnin kuluttua, näyttö sammuu jälleen.

Laitteissa on neljä painiketta säätämiseen ja ohjelmointiin.

Näytössä on seuraavat tiedot:

- Kyseisen päivän toimenpiteiden aikataulu (loma-aikana ei näytössä). Aikataulu jokaiselle kanavalle 24 jaolla, jossa jokainen segmentti edustaa 1 tuntia PÄÄLLÄ-tilassa.

- Näytössä on yksi tekstirivi, jossa näytetään:

- AURINGONNOUSUN ja AURINGONLASKUN tunnit kyseiselle päivälle niihin liittyvien symbolien kanssa:

Aurinko ☀ = AURINGONNOUSU / Kuu ☾ = AURINGONLASKU

- Valittu paikkakunta
- Nykyinen päivämäärä
- PYSYVÄ toiminto
- LOMA-AIKA aktivoitu

- Kokonainen tunti

- Manuaalisen toimenpiteen symboli ☰. Jos aktivoitu, manuaalinen kytkin vilkkuu ja jos kommutointi on PYSYVÄ, symboli näkyy koko ajan.
- Piiriin C1 / C2 tila: PÄÄLLÄ ☑, POIS ☒.

KONFIGURAATIO

ASTRO NOVA CITY -laitteisiin on ohjelmoitu tehtaalla nykyinen päivämäärä ja aika seuraavilla tavoilla:

- Aika: GMT +1
- Alue: Tilauksen mukaisesti
- Astronomiset korjaukset: Ei aktiivinen
- Vaihtaminen talvi-kesä: Automaattinen
- Vaihtaminen kesä-talvi: Automaattinen
- Lomat: Ei (4 ajanjaksoa ei aktiivisia)
- Ohjelmat: C1 ja C2 PÄÄLLÄ auringonlasku / C1 ja C2 POIS auringonnousu (katso KUVA 4)

MANUAALINEN KÄYTTÖ

Aktiivinen tai ei aktiivinen, muuttaa piirin tilan tilapäisesti manuaalisesti aloitusnäytöstä painikkeella ▲ C1 tai ▼ C2.

Symboli vilkkuu näytössä käytetyn kanavan päällä kunnes painetaan painiketta ▲ C1 tai ▼ C2 ja palataan edelliseen tilaan.

OHJELMOINTI

Ohjelmointi perustuu valikkoihin ja alavalikkoihin, joissa voidaan liikkua toimenpiteiden ohjelmointia tai laitteen säätöjä varten. Valmiustilanäytöstä siirrytään päävalikkoon painamalla painiketta ✓. Painikkeilla ▼ ja ▲ siirrytään eri valikkoihin ja kun painetaan painiketta ✓ siirrytään niihin. Painiketta C painamalla siirrytään edelliseen valikkoon.

Ohjelmoitavat tiedot näkyvät näytöllä aina vilkkuvina.

Valikkojen rakenne on seuraavanlainen:

PÄÄVALIKKO

| | | | | | | | | | | |
|----------|---|-----------|---|---------------------------------------|---|--------------------------|---|--------------------------|---|------------|
| ALUE | ✓ | MAA | ✓ | PAIKKAKUNTA/ LEVEY - PITUUSASTE | ✓ | KORJAUS AURINGONNOUSU | ✓ | KORJAUS AURINGONLASKU | | |
| OHJELMAT | ✓ | SIIRRY | ✓ | PXX | ✓ | POISTA | ✓ | MUOKKAA | ✓ | POISTA |
| | | KAIKKI EI | ✓ | TYYPPI | ✓ | KAIKKI KYLLÄ | ✓ | KANAVA | ✓ | TOIMENPIDE |

| | | | | | | |
|--------|---|-------------|---|------------|---|-----------|
| SÄÄDÖT | ✓ | KELLO | ▲ | KIELI | ▲ | EDISTYNYT |
| | | KIRKKAUS | ▲ | PYSYVÄ | ▲ | LOMAT |
| | | LASKURIT | ▲ | VUODENAIKA | ▲ | PIN-KOODI |
| | | 12 t / 24 t | ▲ | VERSIO | | |

ALUE. Mahdollistaa asennusmaan ja lähimmän paikkakunnan valinnan paikkakuntien luettelosta, tai kiinteän leveys- pituuskoordinaatin. Astronominen kytkin laskee auringonlaskun ja -nousun ajan jokaiselle vuoden päivälle ottaen huomioon maantieteellisen sijainnin ja päivämäärän.

- Astronominen korjaus:** Kun on valittu paikkakunta, voidaan korjata AURINGONNOUSUN ja AURINGONLASKUN aika topografisten olosuhteiden mukaisesti (esim. laaksot, rakennusten varjot...). AURINGONNOUSUN tai AURINGONLASKUN aikaa voidaan viivyttaa tai edistää enintään 9t59min katsomalla näytöstä ohjelmoitava korjattu aika.

Valitse sijaintia lähinnä oleva paikkakunta

| | | | | | | | | | | | | |
|---------|---|------|---|--------|---|-----------|---|--------------------------|-------|---|--------------------------|-------|
| VALIKKO | ✓ | ALUE | ✓ | ESPAÑA | ✓ | BARCELONA | ✓ | Korjaus AURINGONNOUSU | 07:34 | ✓ | Korjaus AURINGONLASKU | 18:36 |
|---------|---|------|---|--------|---|-----------|---|--------------------------|-------|---|--------------------------|-------|

Valitsemme kiinteän koordinaatin Espanjassa (leveys: + 40° pohjoista, pituuspiiri: -3° itä)

| | | | | | | | | | | | | | | | | |
|---------|---|------|---|--------|---|--------|--------|---|--------|--------|---|--------------------------|-------|---|--------------------------|-------|
| VALIKKO | ✓ | ALUE | ✓ | ESPAÑA | ✓ | leveys | 40 (N) | ✓ | pituus | -3 (E) | ✓ | Korjaus AURINGONNOUSU | 07:34 | ✓ | Korjaus AURINGONLASKU | 18:36 |
|---------|---|------|---|--------|---|--------|--------|---|--------|--------|---|--------------------------|-------|---|--------------------------|-------|

OHJELMAT. Valikko, jossa eri toimenpiteet ohjelmoidaan. Siinä on 40 muistipaikkaa (PROG_01 - PROG_40).

- SIIRRY.** Siirrytään painamalla ✓. Valikon sisällä näkyvät tiedot ohjelmasta P-01 - P-40 ja siellä on seuraavat vaihtoehdot:
 - MUOKKAUS** (jos on ohjelmoitu) ja näytössä näkyy "P01: MUOKKAA", hyväksytään painamalla ✓ ilmestyy näyttöön
 - TYYPPI.** Painikkeilla ▼ ja ▲ voidaan valita toiminnon tyyppi: PÄÄLLÄ, POIS. Hyväksytään painamalla ✓.
 - KANAVA.** Valitaan ohjelmoitavat kanavat, C1 ja/tai C2.
 - TOIMENPIDE.** Valitaan toimenpiteen tyyppi:
 - KIINTEÄ:** Toimenpide suoritetaan tietynä valittuna aikana.
 - AURINGONLASKU:** Toimenpide suoritetaan auringonlaskun aikana. Auringonlaskun aikaa voidaan korjata.
 - AURINGONNOUSU:** Toimenpide suoritetaan auringonnousun aikana. Auringonnousun aikaa voidaan korjata.
 - ALK. VÄHEN.:** Toimenpide suoritetaan tietynä kellonaikana etusijalla verrattuna auringonlaskuun.
 - LOP. VÄHEN.:** Toimenpide suoritetaan aina tietynä kellonaikana, vaikka se olisi ennen auringonnousua, vaikka auringonnousun aika on etusijalla.Jatkossa valitaan toimenpiteen tunti, minuutit ja viikonpäivien yhdistelmä.
- LOMA-AIKOJEN ohjelma**

Jos viimeisen viikonpäivän valinnassa painiketta ✓ pidetään alhaalla, tämä toimenpide valitaan loma-ajalle, näytössä näkyy teksti LOMA ja painikkeilla ▼ ja ▲ valitaan yksi 4 loma-ajasta.

 - POISTA.** Kun hyväksytään painikkeella ✓ valittu ohjelma poistetaan. Koska kaikki ohjelmat on asetettu järjestelmään peräkkäisinä, yhden ohjelman poistaminen voi muuttaa jokaisen ohjelman numeron.
- POISTA.** Kaikkien 40 ohjelman poistaminen on mahdollista yhdessä vaiheessa.

Ohjelman käynnistämisen valinta auringon laskiessa.

Tulee tehtaan auringonlaskun PÄÄLLÄ-ohjelmoinnin kanssa.

| | | | | | | | | | | | | |
|---------|----------|------------|---------------|--------------------------|--------|--------------|---------|---------|---|--------|--------|---|
| VALIKKO | ✓ | OHJELMAT | ✓ | SIIRRY | ✓ | P01 | ✓ | MUOKKAA | ✓ | TYYPPI | PÄÄLLÄ | ✓ |
| KANAVA | C1 ja C2 | TOIMENPIDE | AURINGONLASKU | Korjaus AURINGONLASKU | +0t00M | Viikonpäivät | Ma...su | P01 OK | | | | |

Ohjelman sammuttamisen valinta auringon laskiessa.

Tulee tehtaan auringonlaskun POIS-ohjelmoinnin kanssa.

| | | | | | | | | | | | | |
|---------|----------|------------|---------------|--------------------------|--------|--------------|---------|---------|---|--------|------|---|
| VALIKKO | ✓ | OHJELMAT | ✓ | SIIRRY | ✓ | P02 | ✓ | MUOKKAA | ✓ | TYYPPI | POIS | ✓ |
| KANAVA | C1 ja C2 | TOIMENPIDE | AURINGONNOUSU | Korjaus AURINGONNOUSU | +0t00M | Viikonpäivät | Ma...su | P02 OK | | | | |

Ohjelman sammuttamisen valinta keskiyöllä

| | | | | | | | | | | | | |
|---------|----------|------------|---------------|--------|--------------|---------|--------|---------|---|--------|------|---|
| VALIKKO | ✓ | OHJELMAT | ✓ | SIIRRY | ✓ | P03 | ✓ | MUOKKAA | ✓ | TYYPPI | POIS | ✓ |
| KANAVA | C1 ja C2 | TOIMENPIDE | KIINTEÄ TUNTI | 0:00 | Viikonpäivät | Ma...su | P03 OK | | | | | |

SÄÄDÖT Valikossa, jossa laite konfiguroidaan.

- KELLO.** Asettaa laitteen ajan. Konfiguroitavat muuttujat ovat (tässä järjestyksessä): Vuosi, kuukausi, päivä, tunti ja minuutti. Viikonpäivä lasketaan automaattisesti.
- KIELI.** Tässä valikossa valitaan laitteen kieli.
- EDISTYNYT.** Tässä valikossa voidaan suorittaa suurin osa laitteen konfiguroinnista.
 - KIRKKAUS.** Valikko, jossa voidaan valita näytön kirkkaus. MINIMI, ALHAINEN, KESKIMÄÄRÄINEN, KORKEA tai MAKSIMAALINEN Näytön kirkkaus on se, joka pysyy säädettyinä, jos näytetty taso hyväksytään.
 - PYSYVÄ.** Valikko, jossa voidaan asettaa kanavan C1 ja kanavan C2 pysyvä toiminta (PÄÄLLÄ/POIS). Painikkeet ▼ ja ▲ mahdollistavat siirtymisen eri vaihtoehtoihin: C1: KYLLÄ → C1: EI → C2: KYLLÄ → C2: EI. Hyväksytään painikkeella ✓ haluttu vaihtoehto. Laite ohittaa valitun kanavan toimenpiteiden ohjelmoinnin, jos valitaan VAIHTOEHTO KYLLÄ.
 - Kontaktin sijainti** voidaan muuttaa manuaalisesti (katso **MANUAALINEN KÄYTTÖ**).
 - LOMAT.** Laitteessa on 4 AJANJAKSOA, joiden aikana LOMA-AIKOJEN ohjelmoituiden toimenpiteet suoritetaan. Jos jollekin ajanjaksolle ei ohjelmoida mitään toimenpiteitä, tämä ajanjakso kanavat ovat tilassa POIS. AJANJAKSO 1 ... 4.
 - MUOKKAA.** Ohjelmoidaan ajanjakson aloituskuukausi, -päivä ja -aika ja ajanjakson lopetuskuukausi, -päivä ja -aika. Tämä ajanjakso toistuu vuodesta toiseen.
 - POISTA.** Valittu ajanjakso poistetaan.
 - LASKURIT.** Valikko, jossa nähdään jokaisen piirin käyttöaika (tunteina). Kun jokaisen kanavan laskuriin siirrytään painikkeella ✓ se voidaan nolata. Valitse POISTA KYLLÄ ja vahvista.
 - VUODENAIKA.** Mahdollistaa ajan säätämisen kesä- ja talviajan muuttumisen mukaan.
 - AKTIIVINEN.** Suorittaa automaattisesti siirtymän kesä- ja talviajan välillä jokaisen maan lainsäädännön mukaisesti. (EU: maaliskuun viimeinen sunnuntai ja lokakuun viimeinen sunnuntai)
 - EI AKTIIVINEN.** Aikaa ei siirretä.
 - PIN-KOODI.** Valikko, jossa valitaan näppäimistön aktivointi ja aktivoinnin poistaminen, jotta estetään ei-haluttu pääsy laitteen konfiguraatioon.
 - EI AKTIIVINEN.** Näppäimistön lukitus ei aktivoitu.
 - AKTIIVINEN.** Näppäimistön lukitus aktivoitu. Pyytää 4-numeroisen PIN-KOODIN ohjelmoinnin. Tämä suojaus aktivoituu 30 sekunnin kuluttua siitä, kun säädöistä poistetaan ja siirrytään näytön lepotilaan. Tästä hetkestä lähtien näppäimistön painikkeita painamalla ilmestyy näyttöön viesti "PIN-KOODI". Laitteen aktivoimiseksi pitää syöttää ohjelmoitu PIN-KOODI. Laitteisto pysyy suojaamattomana 10 sekunnin ajan. Tänä aikana on mahdollista siirtyä laitteen konfiguraatiovalikkoon painamalla ✓. Tai suorittamalla muun toimenpiteen. Jos laitetta ei käytetä 30 sekunnin aikana, se lukittuu.
 - 12t - 24t.** Painikkeiden ▼ ja ▲ avulla valitaan se, kuinka haluamme nähdä ajan. Valinta hyväksytään painamalla ✓.
 - VERSIO.** Valikko, jossa nähdään laitteen ohjelmistoversio.

Jos suoritetaan toimenpiteitä samanaikaisesti, pitää ottaa huomioon, että eräät ovat ensisijaisia muihin verrattuna. Etusijajärjestys on: PYSYVÄ TILA → MANUAALINEN → PROG_01 → PROG_02 → → PROG_40

NOLLA. NOLLAUS

Kun aloitetaan lepotilasta (aloiusnäyttö), kun painetaan painiketta **C** ja pidetään painikkeita ▼ ja ▲ painettuina samanaikaisesti yli 3 sekunnin ajan, näyttö sammuu ja kaikki ohjelmointi poistetaan. Muistien jäivät 4 tehtäällä esiasetetulla ohjelmalla. Laitteeseen pitää kytkeä virta. Voidaan myös suorittaa nopea poistaminen, joka ei vaikuta ohjelmointiin. Tämä tehdään painamalla samanaikaisesti neljä painiketta. Laitteeseen pitää kytkeä virta.

AKUN VAIHTAMINEN. KUVA 3

Laitteessa on 4 vuoden varakäynti vaihdettavan CR2032-litiumpariston avulla. Paristo vaihdetaan avamalla laitteen etuosassa oleva kansi liiteän ruuvimeisselin avulla. Huomioi miten akun napaisuus on merkitty kanteen. Kun akku on tyhjä ja laite on päällä, akun symboli ilmestyy näyttöön. HUOM: Paristoa vaihdettaessa laitteen ohjelmointi ja ajankohta eivät katoa. **KYTKE VIRTA POIS PÄÄLTÄ PARISTON VAHDON AJAKSI**

TEKNISET OMINAISUUDET

Nimellinen jännite
Toleranssi
Katkaisukeyky:
Suositeltavat enimmäiskuormat (Ei sov.):
Virrankulutus
Kontakti
Näyttö
Ajan tarkkuus
Tarkkuuden vaihtelu lämpötilassa T°
Virtareservi

Laitteen merkinnän mukainen
± 10%
± 2x16 (10) A / 250 V-
Kuva 2
Maksimi 16 VA induktiivinen (1,3 W)
AgSnO₂ kytketty
Taustavalaistu LCD
± 1 s / päivä lämpötilassa 23 °C
± 0,15 s / °C / 24 t
4 vuotta (ilman verkkoyhteyttä)
48 tunnin
1S, 1T, 1U
Luokka A
40
2
AURINGONNOUSU, AURINGONLASKU, KIINTEÄ TUNTI: PÄÄLLÄ/ POIS, ALENNETTU.
Päivittäinen
± 1 sekunti
-10 °C - +45 °C
-20 °C - +60 °C
2
IP 20 normin EN60529 mukaisesti
II oikein asennettuna
2,5 kV
+ 80 °C arvolle 21.2.5 suljettava
Läpivientiaukko terminaaliyhdistelmille enintään 4 mm²
CR2032 - 3 V - 220 mAh
2 moduulia DIN (35 mm) **KUVA 5**

Toimintatyyppi
Ohjelmiston luokka ja rakenne
Muistipaikat
Kanavien määrä
Toimintojen tyypit

Ästronominen säätö
Toimenpiteen tarkkuus
Toimintalämpötila
Kuljetus- ja varastointilämpötila
Saastumistila
Kotelointiluokka
Suojausluokka
Ohimenevä pulssijännite
Pallon testilämpötila
Näppäimistön kansi
Yhdistäminen
Patteri
Kotelon mittasuhteet

HUOMIO:

Tässä aikakatkaisimessa on patteri, jonka sisältö voi olla haitallinen ympäristölle. Älä hävitä tuotetta ilman, että poistat pariston ja laitat sen sopivaan kierrätysastiaan tai lähetät sen tuotteen valmistajalle.

Oikeus teknisiin muutoksiin – Lisätietoja: www.orbis.es