

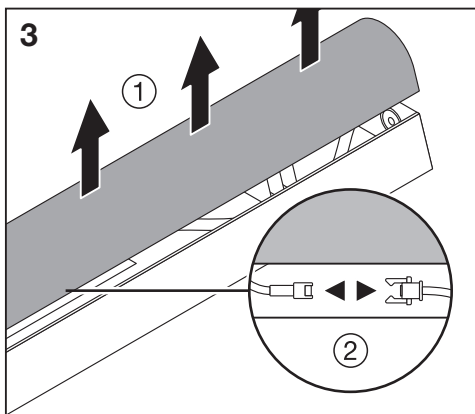
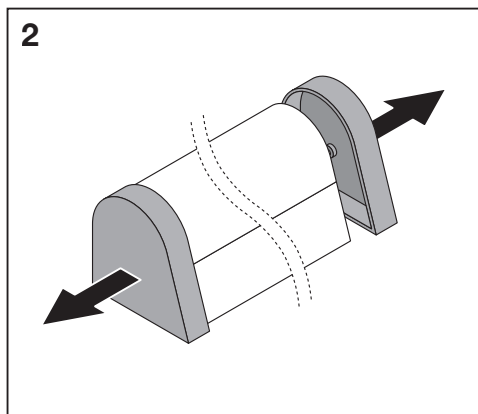
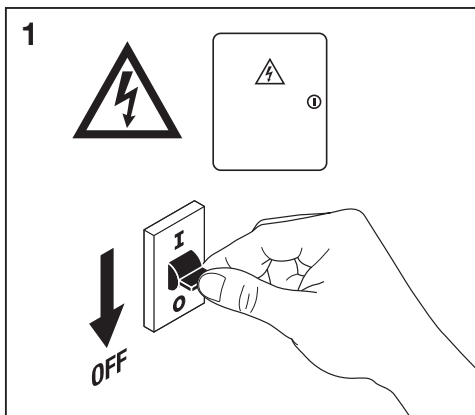
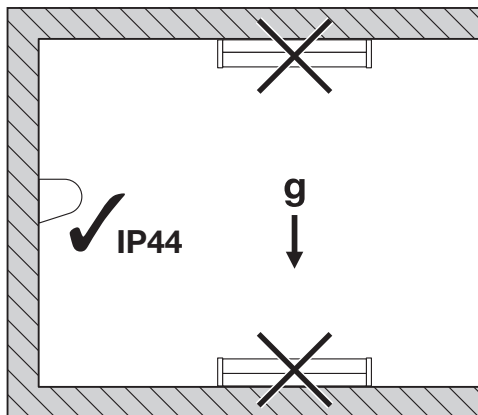
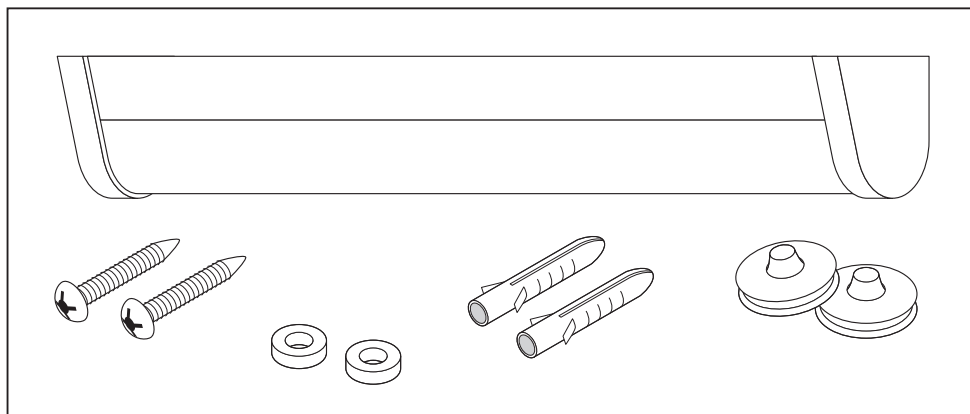
LINEAR MR



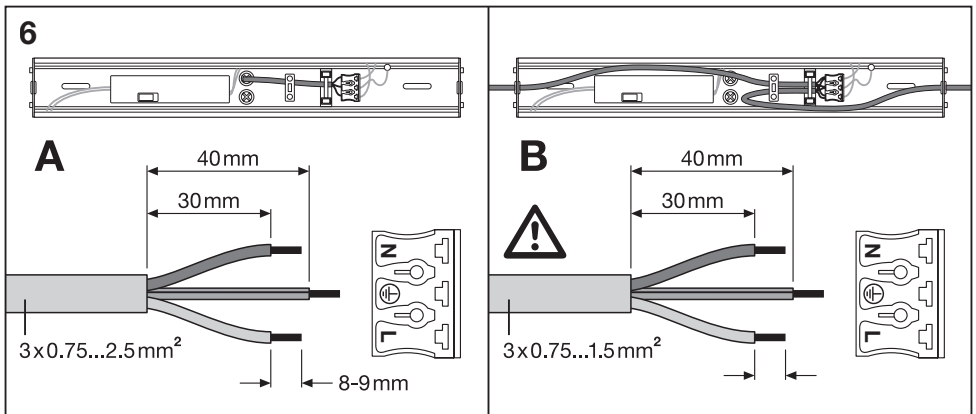
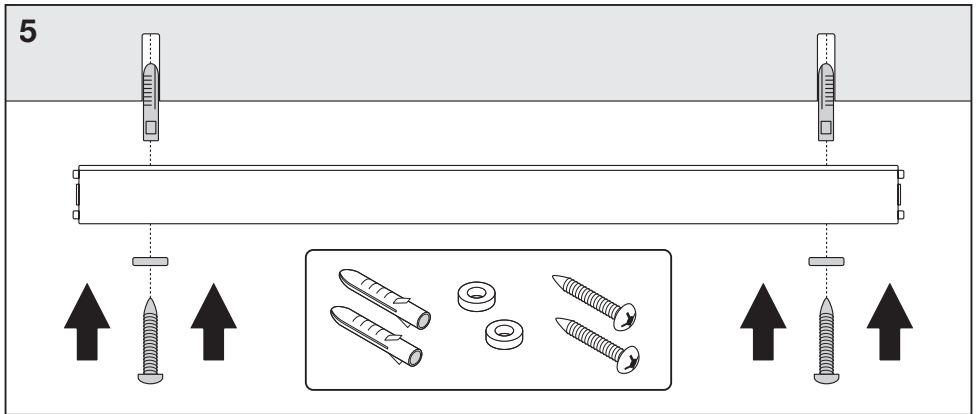
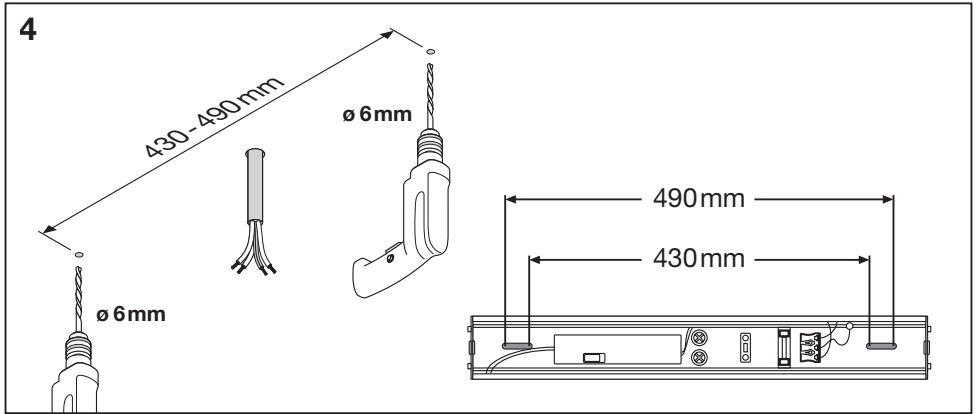

	EAN	l x w x h (mm)	W	V _{ac}	Hz	lm	lm/W
LN MR 600 P 11W MS 840	4099854401794	561 x 82 x 82	*	220-240	50/60	*	*
LN MR SEN 600 P 11W MS 840	4099854401817	561 x 82 x 82	*	220-240	50/60	*	*
LN MR SWITCH 600 P 11W MS 840	4099854401831	561 x 82 x 82	*	220-240	50/60	*	*

	EAN	K	IP	IK	∠	R _a	⊡ (°C)	PF	👤
LN MR 600 P 11W MS 840	4099854401794	3000/4000	44	08	120°	>80	-20...+45	>0.9	0.8 kg
LN MR SEN 600 P 11W MS 840	4099854401817	3000/4000	44	03	120°	>80	-20...+45	>0.9	0.8 kg
LN MR SWITCH 600 P 11W MS 840	4099854401831	3000/4000	44	03	120°	>80	-20...+45	>0.9	0.8 kg

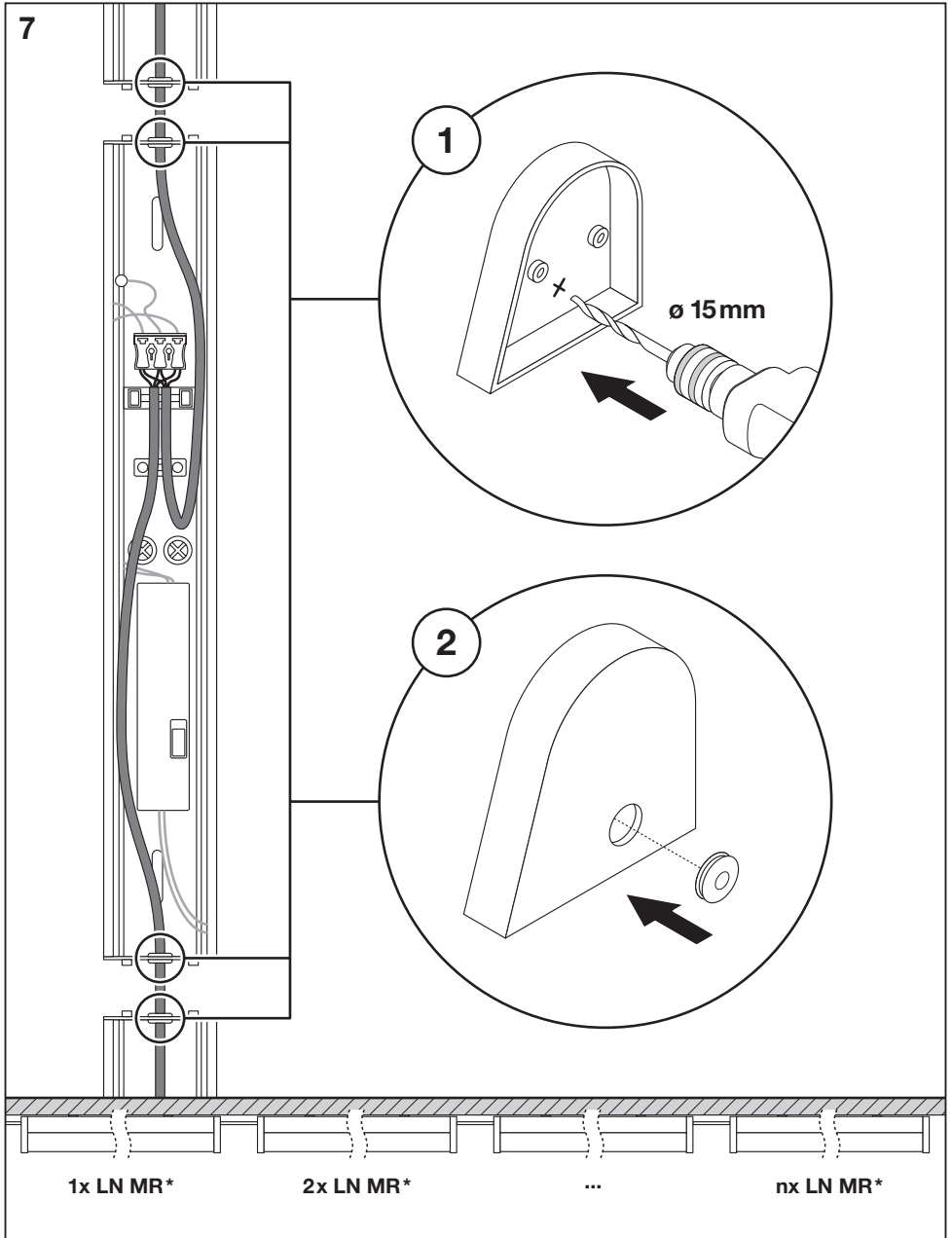
LINEAR MR



LINEAR MR



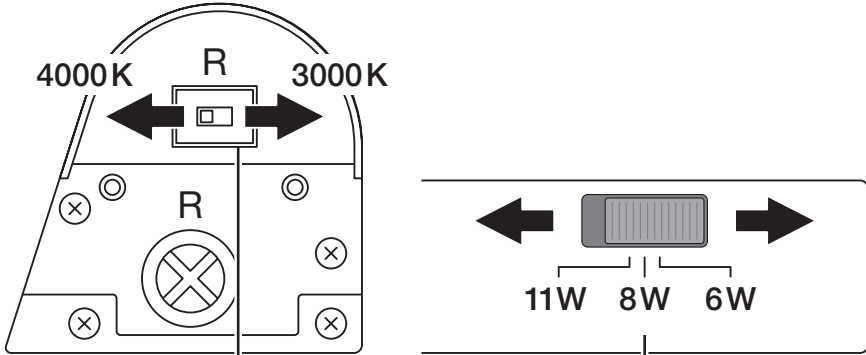
LINEAR MR



LINEAR MR



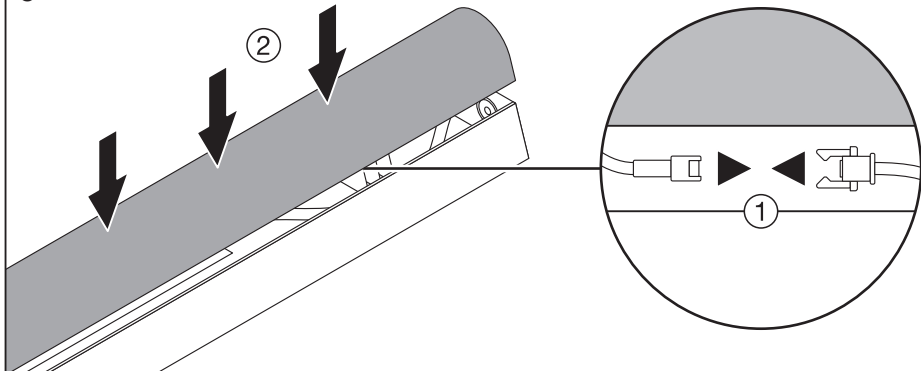
8

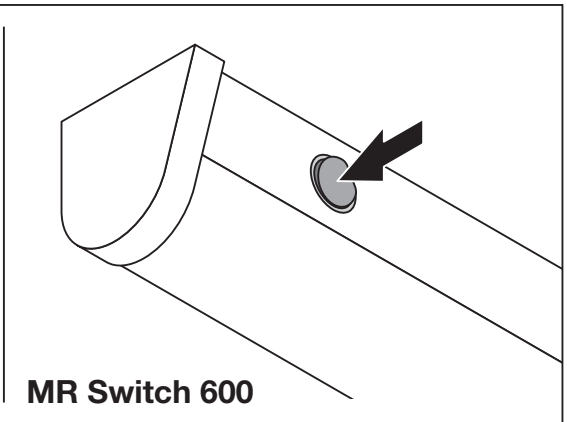
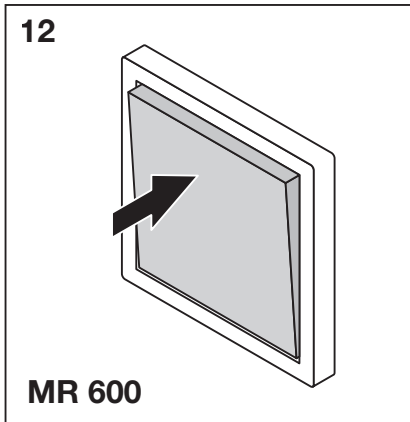
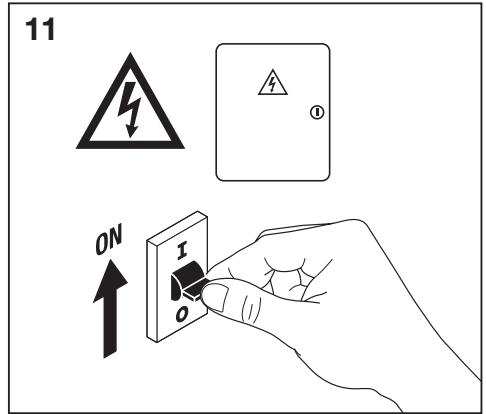
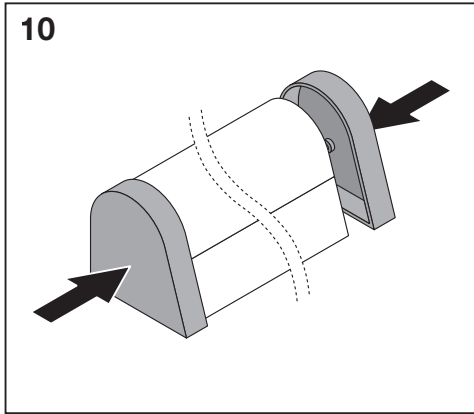


*

	CCT	W	lm	lm/W	mA
LN MR 600 LN SEN 600	4000K	11	1430	130	290
		8	1040	130	210
		6	780	130	150
LN SWITCH 600	3000K	11	1320	120	290
		8	960	120	210
		6	720	120	150

9

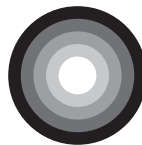




Factory settings	
Detection Area	100 %
Hold Time	30s
Daylight Sensor	35 lux

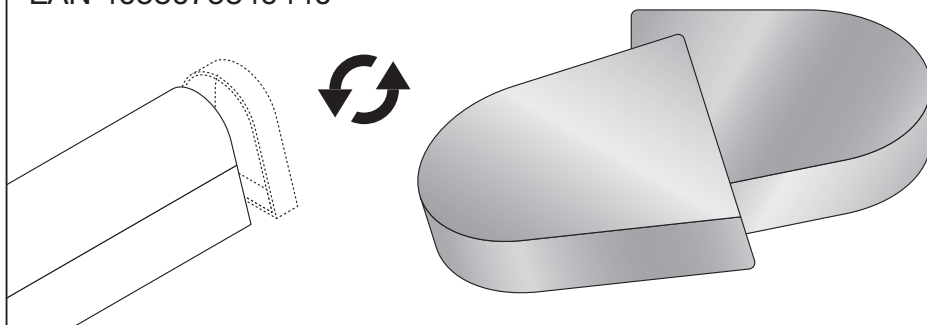
MR Sensor 600

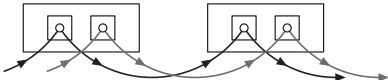
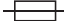
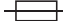
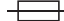








LINEAR MR



LN MR END CAPS CR (Chrome)

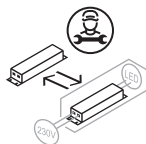
EAN 4058075849440



	n*	B16	C10	C16	DIM
	LN MR 600	52			
LN MR SEN 600	52				
LN MR SWITCH 600	52				



PAP
Raccolta Carta
Verifica le disposizioni
del tuo comune.



FR
Cet appareil et
ses accessoires
se recyclent

À DÉPOSER
EN MAGASIN
OU
À DÉPOSER
EN DÉCHÈTERIE

Points de collecte sur www.quefairedemesdechets.fr



C10449058
G11214327

06.11.24

LEDVANCE SASU
CQM, 5 rue d'Altorf
67120 Molsheim France
www.ledvance.com

© LEDVANCE Ltd, Sterling House,
810 Mandarin Court, Warrington,
Cheshire, WA1 1GG, United Kingdom