

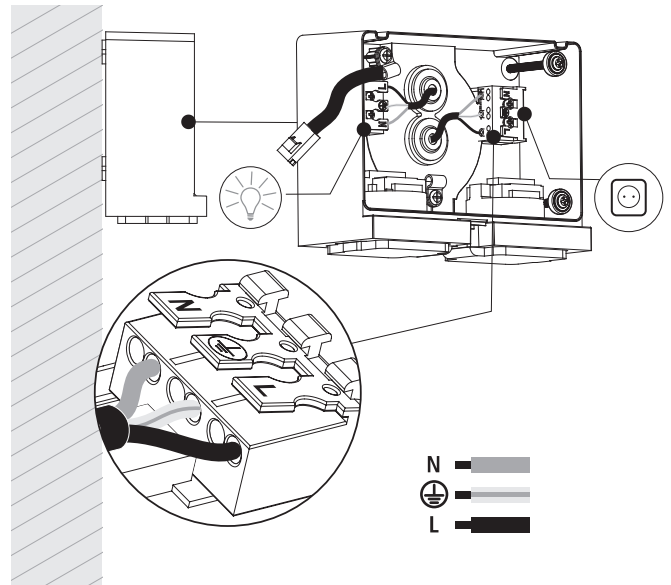
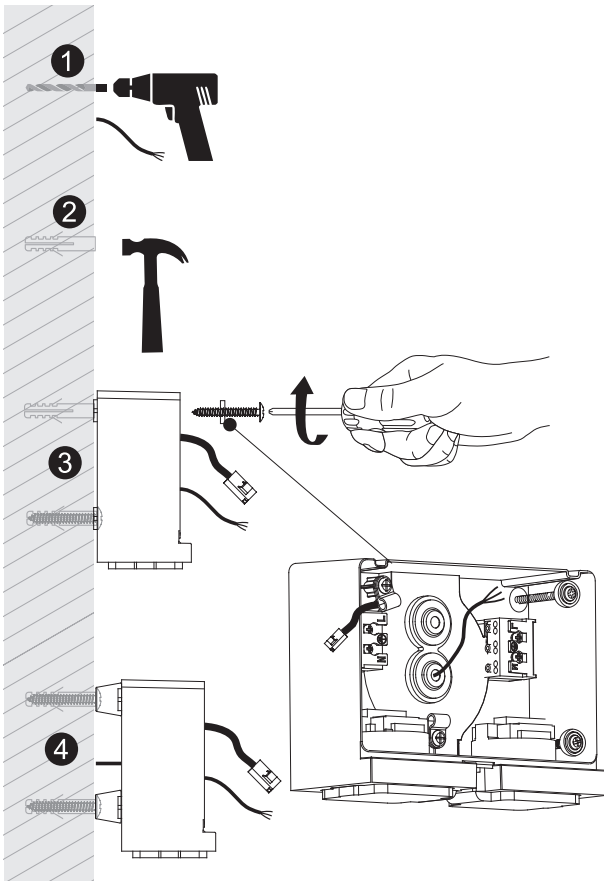
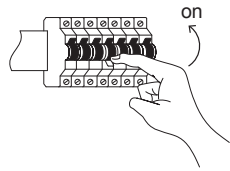
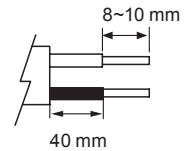
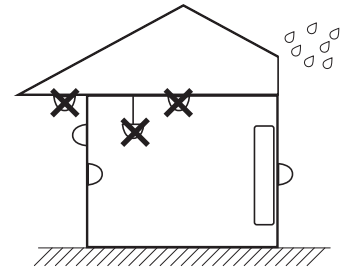
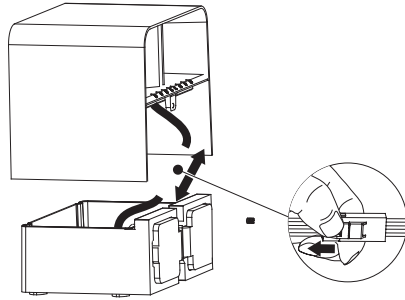
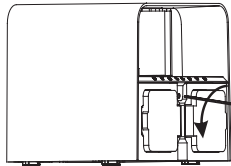
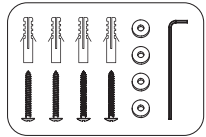
Mounting instructions

Wall Light

ahlsell

Brick, 950lm, 2 outlets

Fasadarmatur Monteringsanvisning
 Fasadearmatur Montering instruksjoner
 Julkisivulalaisin Asennusohje
 Facadearmatur Monteringsvejledning



EN This product contains a light source of energy efficiency class E.

Only a professional electrician is allowed to do the installation. Use only rated voltage and frequency as marked in the fixture/driver. Switch off the current before installation or service. This mounting instruction must be kept available during installation and for future maintenance. The light source of this luminaire is not replaceable; when the light source reaches its end of life the whole luminaire shall be replaced.

SE Denna produkt innehåller en ljuskälla med energieffektivitetsklass E.

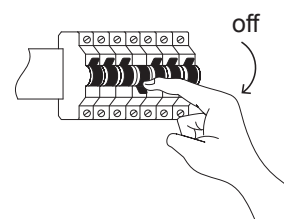
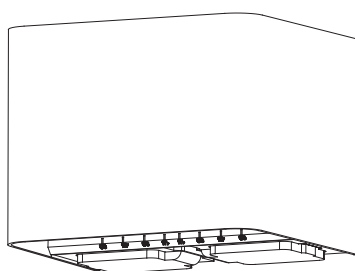
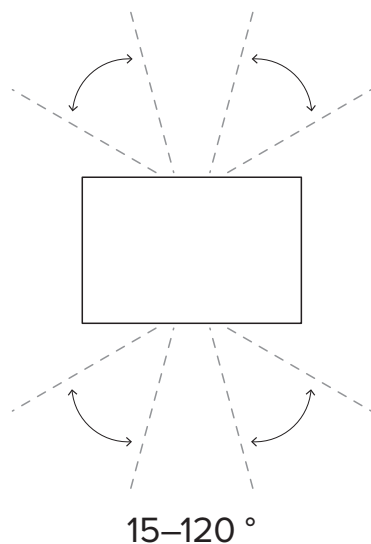
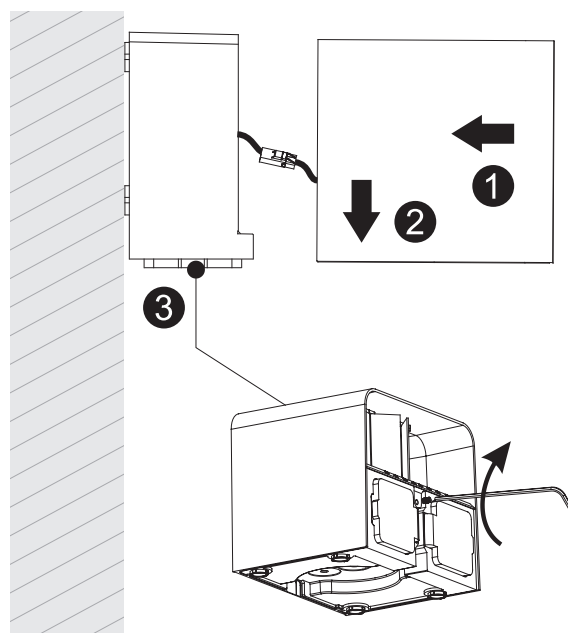
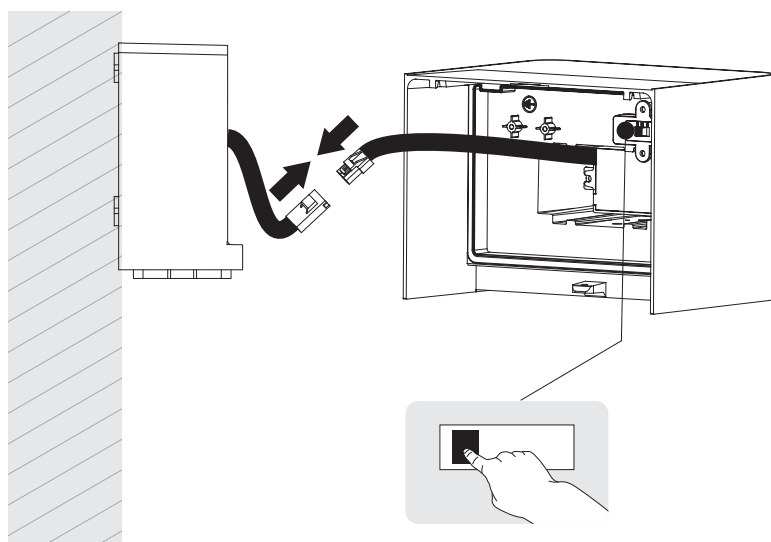
Vi rekommenderar att installationen görs av en behörig elektriker. Använd endast driftspänning och frekvens som är märkt på armaturen/förkopplingsdonet. Bryt strömmen före installation eller service. Denna monteringsanvisning bör sparas och finnas tillgänglig vid installation eller framtida service. Ljuskällan till denna armatur kan inte bytas ut. När ljuskällan når sin livslängd ska hela armaturen bytas ut.

NO Dette produktet inneholder en lyskilde med energieffektivitetsklasse E.

Vi anbefaler at installasjonen utføres av en kvalifisert elektriker. Bruk bare driftsspennning og frekvens som er merket på armatur/forkoblingsutstyr. Kutt strømmen før installasjon eller service. Denne monteringsinstruksjonen bør lagres og være tilgjengelig ved installasjon eller fremtidig service. Lyskilden til denne armaturen kan ikke skiftes ut. Når lyskilden når sin levetid, skal hele armaturen skiftes ut.

SE 7706573 SE 7706574
 NO 3100123 NO 3100124
 FI 4525977 FI 4525978

a-c
 a-collection



FI Tämä tuote sisältää energiatehokkuusluokan E valonlähteen.

Valaisimen saa asentaa vain sähköalan ammattilainen. Käytä ainoastaan syöttöjännitettä ja taajuutta joka on merkitty valaisimeen/liitäntälaitteeseen. Kytke virta pois päältä ennen asennusta tai huoltoa. Tämä asennusohje on säilytettävä ja sen on oltava käytössä asennuksessa ja huollossa. Tämän valaisimen valonlähde ei ole vaihdettavissa. Kun valonlähde rikkoutuu, koko valaisin on poistettava käytöstä.

DK Dette produkt indeholder en lyskilde med energieffektivitetsklasse E.

Vi anbefaler, at installationen udføres af en autoriseret elektriker. Brug kun driftsspænding og frekvens som angivet på armaturet/forkoblingsudstyret. Afbryd strømmen før installation eller service. Denne monteringsanvisning bør opbevares og være tilgængelig ved installation eller fremtidig service. Lyskilden til dette armatur kan ikke udskiftes. Når lyskilden når sin levetid, skal hele armaturet udskiftes.