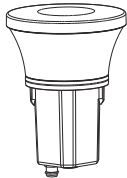
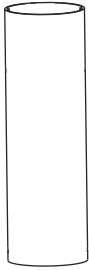

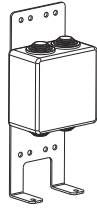
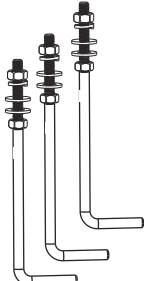
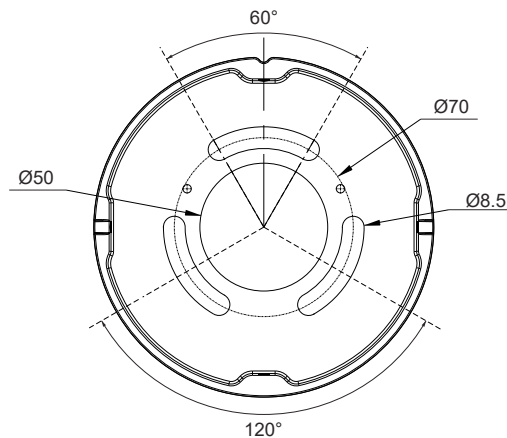
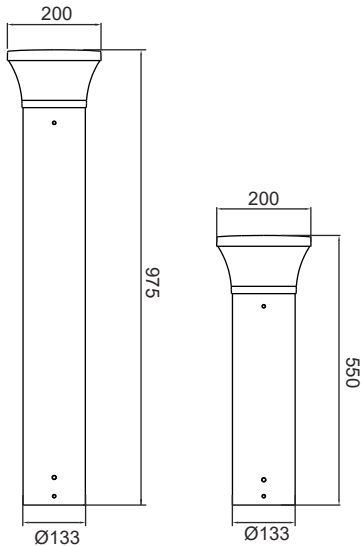


ANETA LIGHTING

LIGHTS FOR HOME AND WORK SINCE 1947

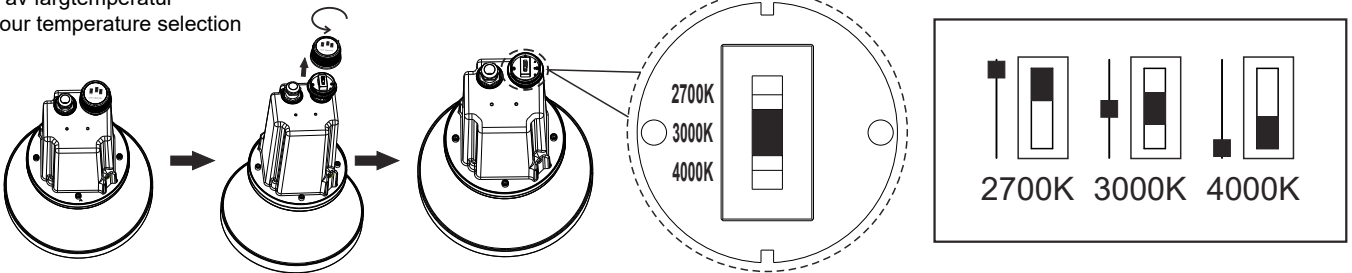
POLE 71273

POLE CIRCLE head 71273	POLE 0,5 m base 71274	POLE 1 m base 71275	POLE box 71276	POLE anchor 71277
				



CCT

valg av fargetemperatur
val av färgtemperatur
colour temperature selection



SE: Denna produkt innehåller en ljuskälla med energieffektivitetsklass C
Inbyggd LED-ljuskälla som är utbytbar av fackman.
Livstid 150 000 timmar motsvarar c.a 68 år vid genomsnittlig användning 6 timmar per dag.

NO: Dette produktet inneholder en lyskilde med energieffektivitetsklasse C.
Integrert diodelyskilde som kan skiftes av fagman.
Levetid 150 000 timer tilsvarer ca 68 år ved gjennomsnittlig bruk 6 timer pr dag.

FI: Tämä tuote sisältää valonlähteen, jonka energiatehokkuusluokka on C.
Led valolähdettä sähköalan ammattilainen voi sen vaihtaa.
Käyttöaika 150 000 h, vastaa noin 68 vuotta jos päivittäinen käyttöaika 6 tuntia.

EN: This product contains a light source of energy efficiency class C.
Integrated LED light source that can be replaced by a specialist. Lifetime 150 000 h is equivalent to about 68 years at an average use of 6 hours per day.

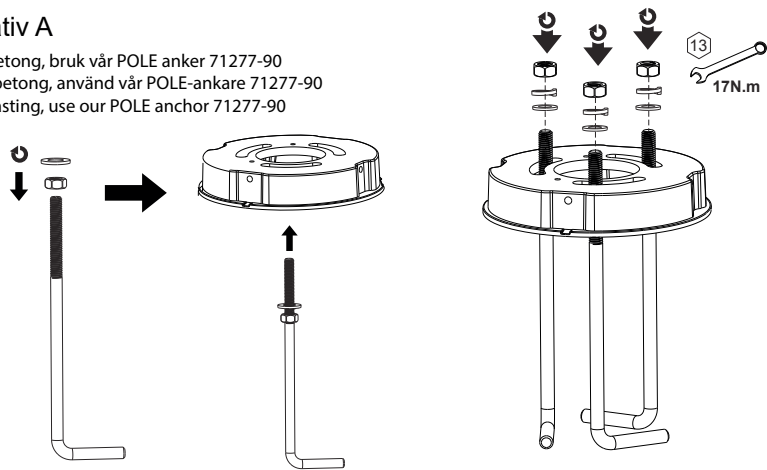
Light Source :

Lighting technology used:	LED	CCT colour temperature:.....	2700/3000/4000K
Mains or non-mains:	non-mains	On-mode power:	12W
Directional or non-directional:	non-directional	Stand-by power:	0 W
Connected L.S.:	no	Networked standby power:	0 W
Color-tuneable:	no	CRI:	≥ 80
Envelope:	no	R9 color rendering index:	0
High luminance:	no	Chromaticity coordinates:	2700K: x:0,4643, y:0,418 3000K: x:0,4146, y:0,396 4000K: x:0,379, y:0,3801
Anti-glare shield:	no	SDCM:	< 4
Dimmable:	yes	Lifetime L ₇₀ B ₅₀ :	150 000 hours
Energy consumption in on-mode:	12 kWh / 1000 h	Lumen maintenance factor:	0,96
Energy efficiency class (A-G):	C	Survival factor:	0,90
Useful luminous flux:.....	2700K: 2020 lm 3000K: 2150lm 4000K: 2230lm	Measures LxBxH:	mm
		Supply current:	350 mA constant current

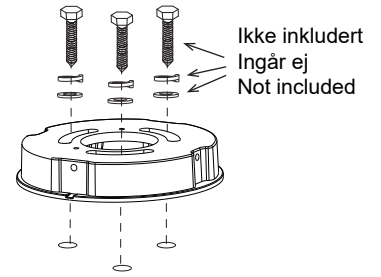
* The luminous flux stated here is the value for the light source itself in accordance with Regulation (EU) 2019/2015. On the box the luminous flux for the lighting fitting is stated, where the light is partly absorbed by glass/glare shield/shade and parts of the fitting, why it is lower than for the light source.

① alternativ A

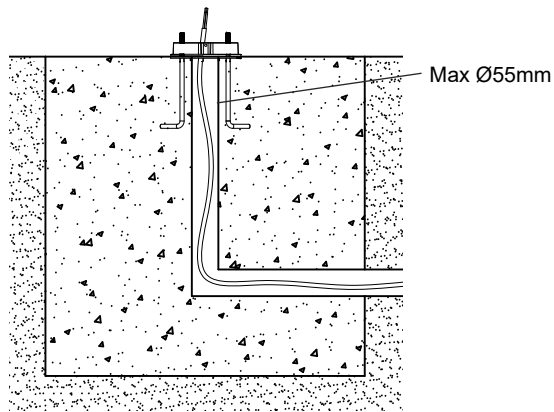
For støping i betong, bruk vår POLE anker 71277-90
 För gjutning i betong, använd vår POLE-ankare 71277-90
 For concrete casting, use our POLE anchor 71277-90



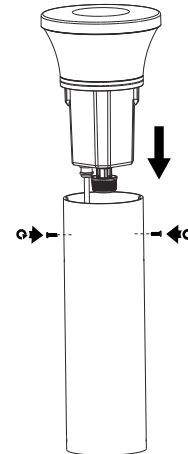
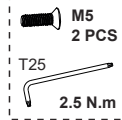
① alternativ B



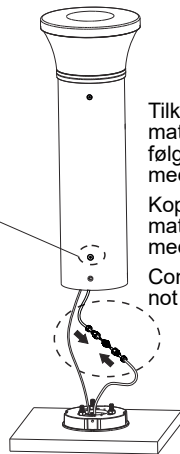
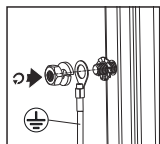
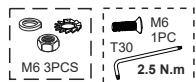
②



③

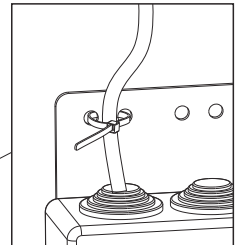
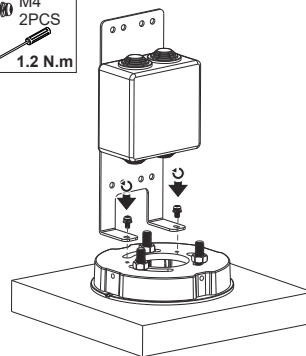


④ alternativ uten box
 alternativ utan box
 alternative without box



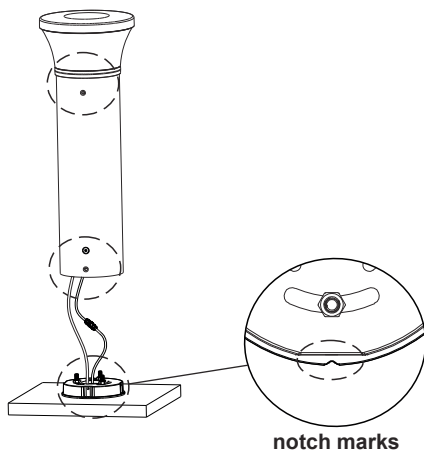
Tilkoblings-
materiell
følger ikke
med.
Kopplings-
material
medfølger ej.
Connectors
not included.

⑤ For vannrett KL.II tilkoppling bruk vår POLE box 71276-15.
 För vattentät KL.II installation använd vår POLE box 71276-15.
 For waterproof Class.II installation use our POLE box 71276-15.



Tilkoblings-
materiell
følger ikke
med.
Kopplings-
material
medfølger ej.
Connectors
not included.

⑥



⑦

