



# CircLED Bollard

IP65 IK10

220-240V, 50/60Hz

1x D01 (2x)	6A
	S=7.8mm (3,5 - 4 Nm)
	1x (2x/3x) 5x2,5-16 mm <sup>2</sup> Cu/Al
	1x (2x) 5x 10-16mm <sup>2</sup> Cu/Al 1x (2x/3x) 5x 10 mm <sup>2</sup> Cu/Al

**NORWAY**  
SG Armaturen AS  
Skytterheia 25  
N-4790 Lillesand

**SWEDEN**  
SG Armaturen AB  
Tel: +46 31 81 71 10  
info@sg-ab.se  
www.sg-ab.se

**DENMARK**  
SG Armaturen A/S  
Tel: +45 70 70 72 13  
info@sg-as.dk  
www.sg-as.dk

**FRANCE**  
SG Lighting SA/NV  
Tel: +33(0) 4 94 93 00 00  
info.france@sglighting.fr  
www.sglighting.net

**GERMANY**  
SG Leuchten GmbH  
Tel: +49 40 23 99 44 59  
info@sg-leuchten.de  
www.sg-leuchten.de

Tel: +47 37 50 03 00  
firmapost@sg-as.no  
www.sg-as.no

**FINLAND**  
SG Armaturen Oy  
Tel: +358 02 07 30 39 60  
info@sg-oy.fi  
www.sg-oy.fi

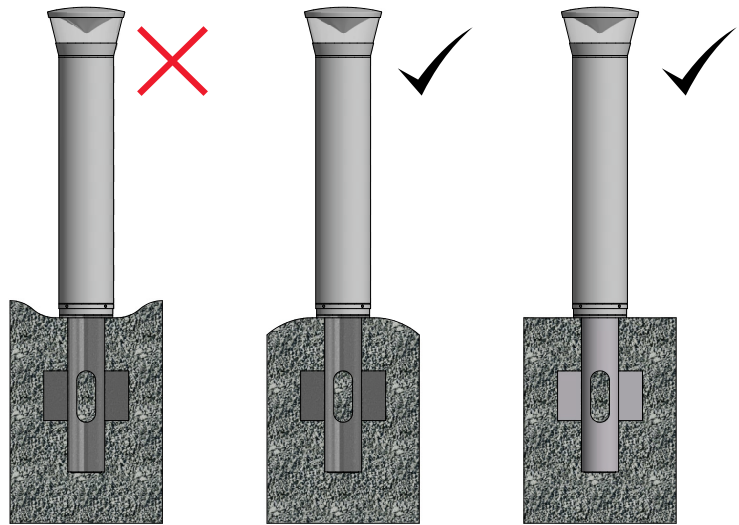
**UNITED KINGDOM**  
SG Lighting LTD  
Tel: +47 37 50 03 00  
info@sglighting.co.uk  
www.sglighting.co.uk

**BENELUX**  
SG Lighting SA/NV  
Tel: +32(0) 15 20 72 71  
info.benelux@sglighting.net  
www.sglighting.net

**INTERNATIONAL**  
SG Lighting Co Ltd.  
Tel: +86 769 88 49 20 88  
cindy@sgdgc.com  
www.sg-as.com

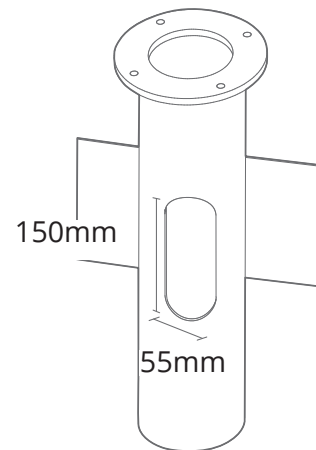
## Installation

**NO:** Pullerten skal innstalleres ved eller over bakkenivået. Vi anbefaler drenering rundt pullerten.  
**DK:** Pullerten skal installeres ved eller over jordhøjde. Vi anbefaler at dræne jorden rundt om pullerten.  
**SE:** Pollaren måste installeras med grundnivån i eller över marknivå. Vi rekommenderar avrinning runt pollaren.  
**EN:** The bollard has to be installed with the foundation level to or above the ground level. We recommend to drain around the bollard.  
**FR:** La borne doit être installée avec la base au niveau ou au-dessus du niveau du sol. Nous vous recommandons de drainer autour de la borne.  
**NL:** De basis van de sokkellamp moet gelijk met of boven het grondniveau worden geïnstalleerd. We raden aan om rond de sokkellamp te draineren.  
**DE:** Die Pollerleuchte muss so installiert werden, dass sich die Fundamentebene auf oder über Bodenhöhe befindet. Es wird empfohlen, den Boden um die Pollerleuchte herum zu entwässern.  
**FI:** Pollari on asennettava niin, että perustus on maan tasolla tai yläpuolella. Suosittelemme, että vesi ohjataan pois pollarin ympäriltä.



**NO:** Kan kun installeres og vedlikeholdes av en registrert installasjonsvirksomhet.  
**DK:** Må kun installeres og vedligeholdes af uddannet elektriker.  
**SE:** Skall installeras och underhållas av behörig elektriker.  
**EN:** Only to be installed and maintained by an authorized electrician.  
**FR:** Doit être installé et maintenu par un électricien qualifié.  
**NL:** Mag alleen geïnstalleerd en onderhouden worden door een bevoegde electricien.  
**DE:** Dieses Produkt darf nur durch autorisiertes Personal (z.B. Elektro-Installateur) angeschlossen, in Betrieb genommen und gewartet werden.  
**FI:** Asentaa ja huoltaa saa vain valtuutettu sähköasentaja

**NO:** Skru av strømmen før montering.  
**DK:** Sluk for strømmen inden montering.  
**SE:** Stäng av strømmen innan montering.  
**EN:** Turn off power before installing.  
**FR:** Couper le courant avant l'installation.  
**NL:** Stroom uitschakelen voor u het toestel installeert.  
**DE:** Vor Installationsarbeiten den Strom abschalten.  
**FI:** Sammuta virta ennen kytkemistä



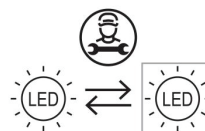
## Cleaning and maintenance

**NO:** Rengjør regelmessig med såpe og vann. Bruk ikke høytrykkspylere.  
**DK:** Rengøres regelmæssigt med sæbe og vand. Brug ikke højtrykspulere.  
**SE:** Rengör regelbundet med mild rengöringsmedel och vatten. Använd inte högtryckstvätt.  
**EN:** Clean regularly with soft soap and water. Do not use high pressure cleaners.  
**FR:** Nettoyez régulièrement avec du savon doux et de l'eau. N'utilisez pas de nettoyeur haute pression.  
**NL:** Reinig regelmatig met zachte zeep en water. Gebruik geen hogedrukreinigers.  
**DE:** Regelmäßig mit Schmierseife und Wasser reinigen. Keine Hochdruckreiniger verwenden.  
**FI:** Puhdista säännöllisesti miedolla saippualla ja vedellä. Älä käytä painepesuria.

**NO:** Skadet glass må erstattes med nytt.  
**DK:** Beskadiget glas skal udskiftes  
**SE:** Skadat glas måste ersättas med nytt.  
**EN:** Damaged glass must be replaced.  
**FR:** Tout verre endommagé doit être remplacé.  
**NL:** Gebroken glas moet vervangen worden.  
**DE:** Glasscherben müssen ausgetauscht werden.  
**FI:** Vaurioitunut lasi on vaihdettava

**NO:** Unngå ugressmidler, gjødsel, kalk og etsende salt nær og på pullerten.  
**DK:** Undgå ukrudtsmidler, gødning, kalk og ætsende salte i nærheden af eller på pullerten  
**SE:** Undvik ogräsmiddel, gödning, kalk och korrosivt salt nära och på pollaren.  
**EN:** Avoid herbicides, fertilizer, lime and corrosive salt near and on the bollard.  
**FR:** Évitez les herbicides, les engrais, la chaux et le sel corrosif près de et sur la borne.  
**NL:** Gebruik geen herbiciden, meststoffen, kalk en bijtend zout op of in de buurt van de sokkellamp.  
**DE:** Herbizide, Düngemittel, Kalk und korrosives Salz in der Nähe oder auf der Pollerleuchte vermeiden.  
**FI:** Vältä rikkakasvien torjunta-aineiden, lannoitteiden, kalkin ja syövyttävän suolan käyttöä pollarin lähellä.

**2: Replaceable (LED only) light source by a professional**



**3: Replaceable control gear by a professional**

