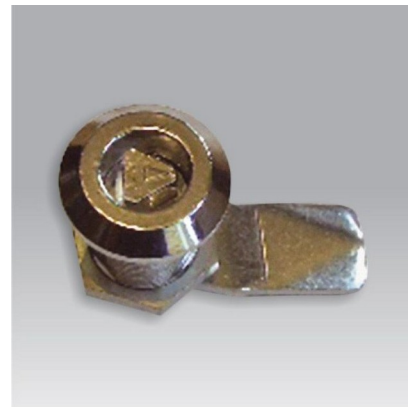


FDV: 1725523

Produkt: Lås trekant for IP54 TS skap
EI-nummer: 1725523
GTIN: 7090008552413
Fabrikat: Stansesfabrikken Products
ETIM-klasse: EC002287
Blokknummer: 239801
Leverandørens varegruppe: 1799 - Diverse tilbehør

**Teknisk beskrivelse**

Lås trekant for bruk på TS skap

Mål

Dybde (mm) 55.0
Bredde (mm) 30.0
Høyde/diameter (mm) 45.0
Vekt (g) 20.0

Bærekraft

I samsvar med RoHS: Ja
I samsvar med REACH: Ja

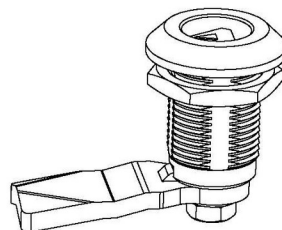
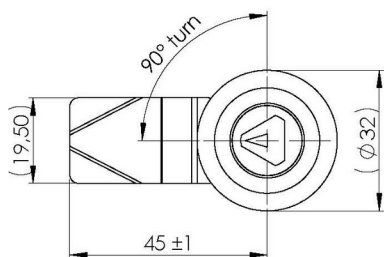
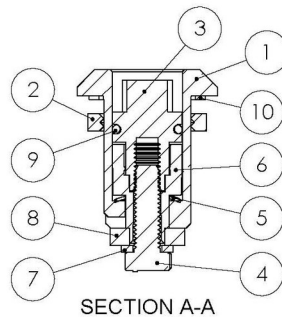
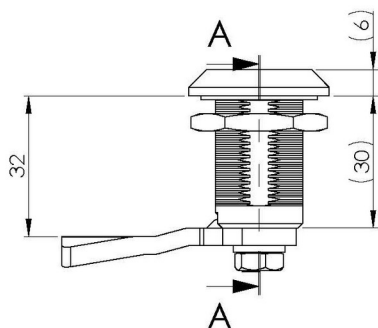
Spesifikasjoner

Type tilbehør/reservedel	Andre
Tilbehør	Ja
Reservedel	Nei

Rengjøring og rengjøringsmetode	Tørk av med fuktig klut, eller lett støvsuging med børstemunnstykke. All rengjøring må gjøres med anlegget spenningsløst.
Vedlikehold, intervall	Ingen spesiell vedlikehold kreves. Bytt og destruer ved synlige skader.
Behandlingsmåte for avfall	Til metall-avfall for resirkulering

Målskisse

Revision	Note	Appr. Date	Appr. By
A			



Pos. 2, 8 and 10 are packed separately.

CAD-model: 0007971, applies unless otherwise stated.

Pos	Qty	Article No.	Description	Material	Surface Treatment
1	1	21132201	Housing 32.6.30	Zinc	Chrome 30µm
2	1	21130102	Nut M22X1,5X4 FZB	Zinc	Zn-plated 10-15µm
3	1	22131401	Insert TK 10 Krom	Zinc	Chrome 30µm
4	1	012109	Screw M6x20	Steel	Zn-plated
5	1	042172	Curved washer 10.2X15X0.6 FZB	1.0503	Zn-plated 10-15µm
6	1	27110301	Insert Extension Classic 12mm	Zinc	Zinc-plated 10-15µm
7	1	032150	Washer M6	Steel	Untreated
8	1	232110	Cam Classic +02.45	EN 1.0038	Zinc-plated 10-15µm
9	1	297001	O-ring 12X2 NBR 70 SHORE	NBR	Untreated
10	1	297006	Flat external seal	NBR	Untreated

Design	Date	Scale	Weight	Material (se)	Material (int)	Surface treatment
EH	2017-11-28	1:1	55.56 g			

LÅS 90°-Lås Classic 30 mm Quarter Turn 30mm IndustriLås http://www.industriLås.com +46 (0)10-130 75 00			Tolerances unless otherwise specified View orientation SS-ISO 2768-c	
Project article No.			Approved by: EH Approved date: 2017-11-28	
Article No.			Article No.: 2372-016250-3245 Revision: A	

2017-11-28 08:45:09