

PRODUKTDATABLAD

ENDURA Classic Frame 80cm Post E27

ENDURA® FRAME | Tidløs armaturserie av aluminium med glass diffuser



Bruksområder

- Bygningsfasader
- Inngangsbelysning
- Terrasser, balkonger
- Gangveibelysning
- Oppkjørsler

Produktfordeler

- Har E27-sokkel for stor valgfrihet av lyskilder
- Enkel og rask installasjon

Produktfunksjoner

- Direkte belysning
- Lett dekselmateriale: glass
- Lett deksel utseende: klart
- Armaturhusmateriale: aluminium
- Farge på deksel: RAL 7016
- Kapslingsgrad: IP44



TEKNISKE DATA

ELEKTRISK INFORMASJON

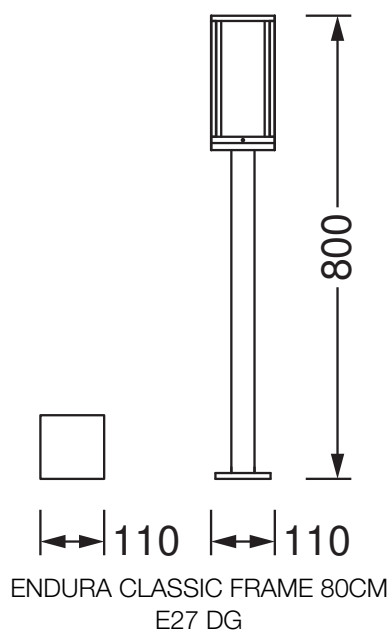
Nominell spenning	220...240 V
Nettfrekvensen	50...60 Hz
Beskyttelsesklasse	I
Driftsmodus	Mains voltage

Fotometriske filer

Fotobiologisk sikkerhetsgruppe i EN62778	RG1
Fotobiologisk sikkerhetsgruppe i EN62471	RG0

DIMENSJONER & VEKT

Lengde	110,00 mm
Bredde	110,00 mm
Høyde	800,00 mm
Produktvekt	1534,00 g



MATERIALER & FARGER

Produktfarge	Mørke grå
--------------	-----------

Farge på deksel	Mørke grå
Materiale	Aluminum
Kapslingsmateriale	Glass
Lyskildens kvikksølvinnhold	0.0 mg

BRUK & MONTERING

Type tilkobling	Terminal, 3-polet (L, N, PE)
Beskyttelses type	IP44
Beskyttelsesklasse IK (sjokk motst [PIM])	IK03
Dimbar	Nei
Monteringstype	Surface
Monteringsplassering	Jording
Bruksområde	Utendørs
Med lyskilde	Nei
Holder betegnelse	E27

NØDBELYSNING

Type nødlysdrift	Ikke vedlikeholdt
Luminous flux in maintained operation mode	-
Lysmengde i nøddriftsmodus	-

SERTIFIKATER & STANDARDER

Standarder	CE / EAC / UKCA
------------	-----------------


YTTERLIGERE PRODUKTINFORMASJON




Produkt bemerkning	Maksimum lyspære watt: 60 W
Antall lyskilder	1

Utstyr/tilbehør

- Komplett monterings- og tilkoblingstilbehør er inkludert
- Ingen lyskilder medfølger

NEDLASTNINGER

Dokumenter og sertifikater	Dokumentnavn
 User Instruction	ENDURA CLASSIC

Dokumenter og sertifikater	Dokumentnavn
 Legal information	Legal insert I-Outdoor
 Declarations of conformity	
 Declarations Of Conformity UKCA	Fixed LUM without EMC

LOGISTIKK INFORMASJON

Produktkode	Forpakkings enhet (stk/enhet)	Dimensjoner (lengde x bredde x høyde)	Bruttovekt	Volum
4058075554436	Folding box 1	120 mm x 120 mm x 810 mm	1645.00 g	11.66 dm ³
4058075554443	Shipping box 2	830 mm x 265 mm x 142 mm	7302.00 g	31.23 dm ³

Den nevnte produktkode beskriver den minste enheten som kan bestilles. En kartong kan inneholde ett eller flere enkeltprodukter. Når du legger inn en bestilling, vennligst oppgi antall kartonger som ønskes.

ANSVARSRASKRIVELSE

Endres uten varsel. Sørg alltid for å bruke den nyeste versjonen.