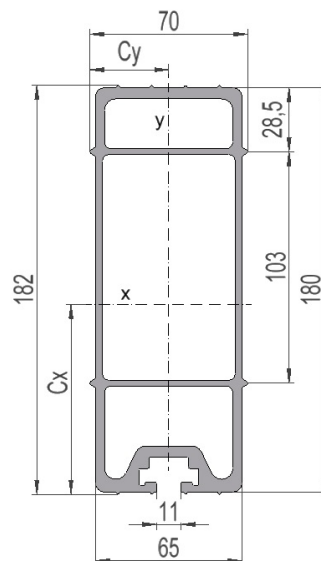


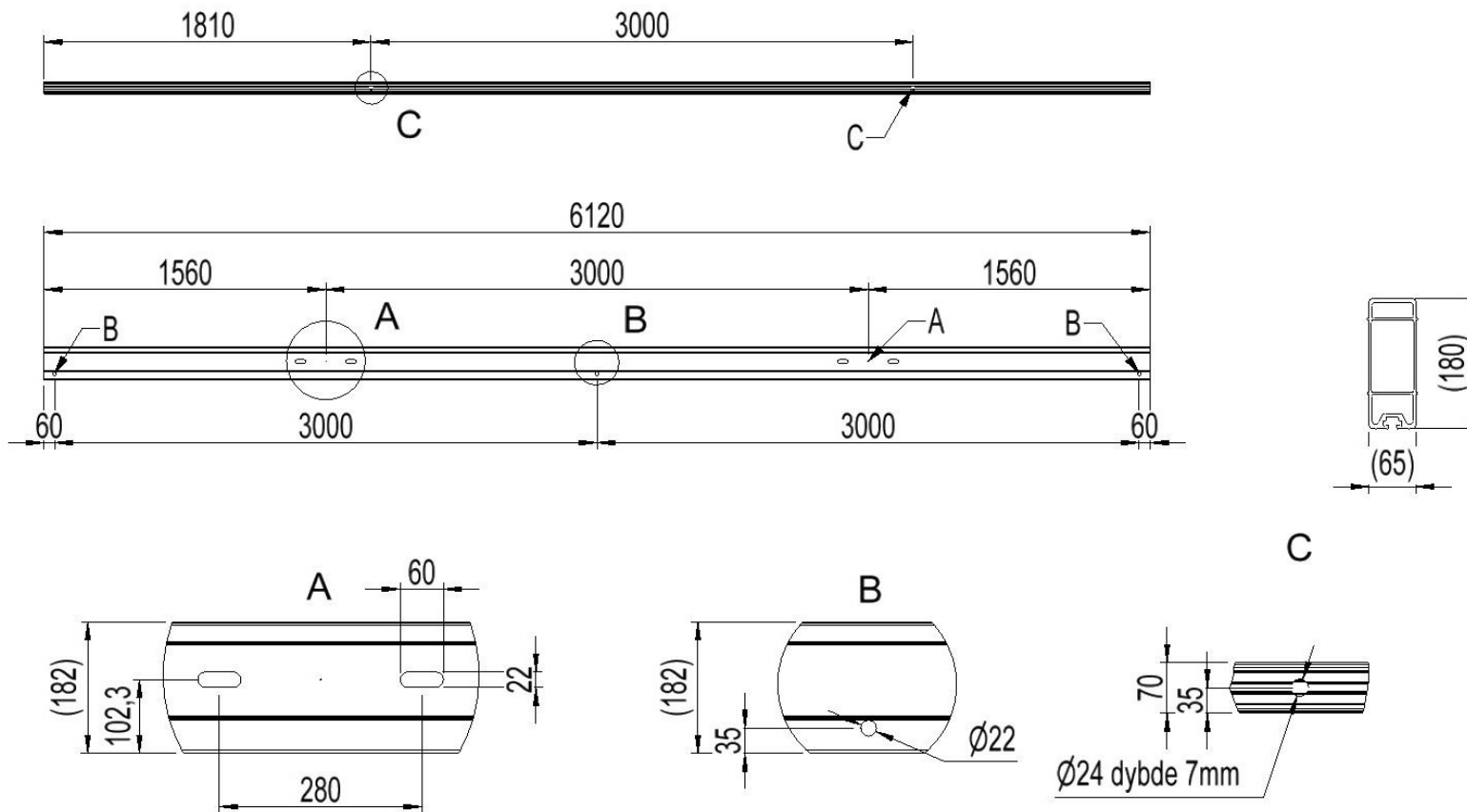
2836700 - Bæretravers T33-4S

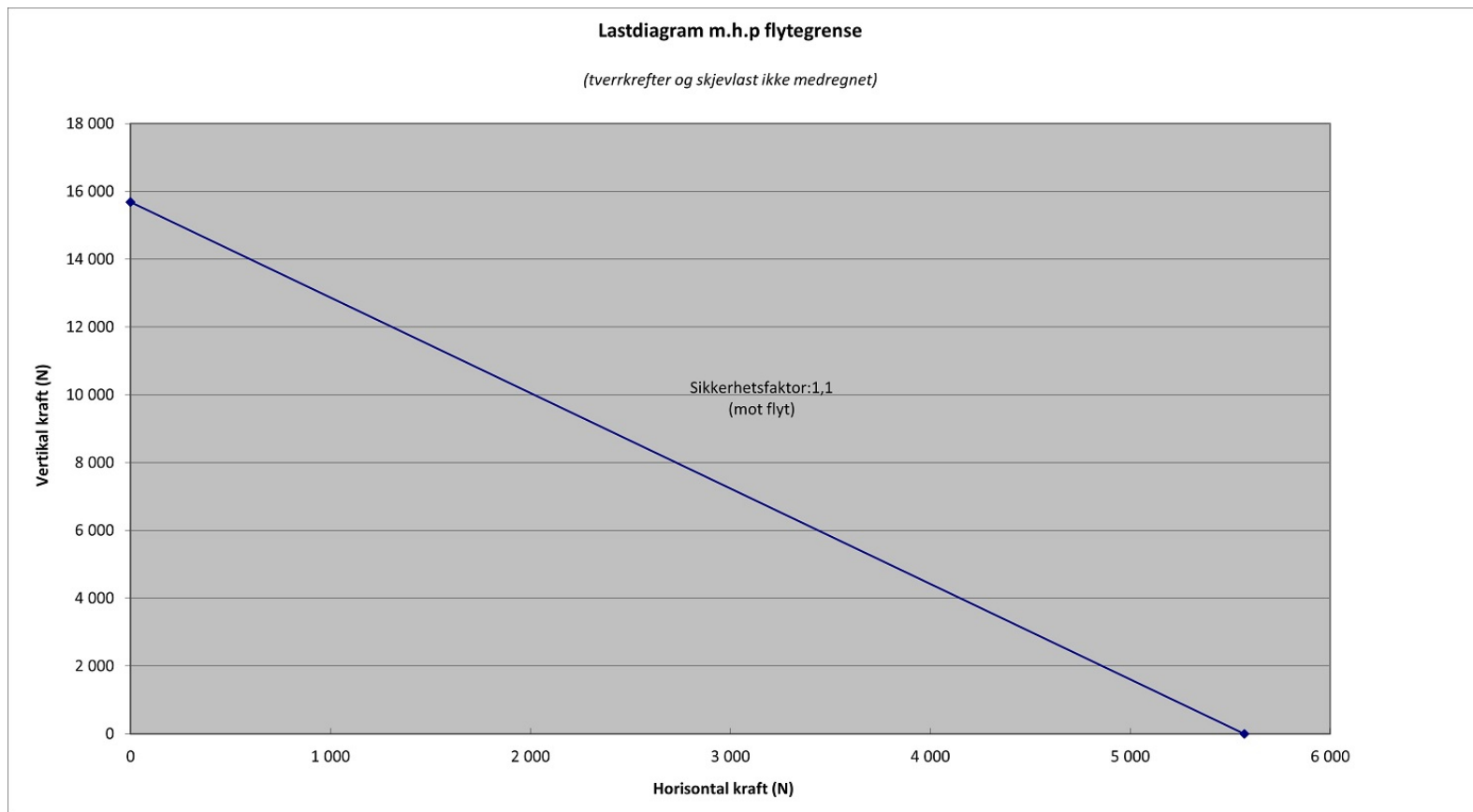
Mastetype	H/A-mast
Masteavstand	3m
Faseavstand	3m
Stolpeinnfesting	280mm-enkel masteklave

Traversprofil P4 (stående)

Vekt: (kg/m)	6.438
Areal: (mm ²)	2385
Materiale:	Aluminiumsprofil, bruneloksert
Legering:	AlMgSi 6005A-T6
Motstandsmoment: (mm ³)	W _x = 120 354 W _y = 42 751
Annet arealmoment: (mm ⁴)	I _x = 10 178 454 I _y = 1 496 283
Senteravstand for I _x : (mm)	C _x = 84,57
Senteravstand for I _y : (mm)	C _y = 35,00
Minimum flytegrense 0,2: (N/mm ²)	215
Minimum bruddgrense: (N/mm ²)	255







Total bøyning travers i forhold til last

