

Snømelder Isfri70

Variant: **Snømelder Isfri70**

Art.nr: **NI1044**

El.nr: **5400652**



INFORMASJON

Isfri70 er en ny og fremtidsrettet styringsautomatikk for is- og snøsmelting på bakken. Den unike algoritmen i Isfri70 regulerer på kombinasjonen av temperatur, fukt og værtrender for å holde bakken fri for snø og is - med maksimal energieffektivitet. Erfaringsmessig kan Isfri være om lag 75% mer energieffektiv enn en ren termostatløsning! Isfri70 har 2stk 16A releer som går i parallell.

Den svært fleksible nedbørsføleren til Isfri70 skal monteres på tak eller stolpe, og blir dermed ikke utsatt for tildekking på samme måte som tradisjonelle bakkefølere kan bli. Dette gjør Isfri70 perfekt til bruk i både nybygg og rehabiliteringsprosjekter.

Isfri er utviklet og produsert i Norge, spesialtilpasset for norske forhold.

BRUKSOMRÅDER

Typiske bruksområder for Isfri70 er gågater, lasteramper, parkeringsplasser, inn/utkjøring til garasjeanlegg, fortau og trapper med mer.

BETJENING

Enheden har svært enkel betjening med knapper, display og statusdioder. Det er individuell justering i 9 trinn på hvor aktiv henholdsvis snøsmelting og fjerning av isfilm skal være, samt mulighet for manuell overstyring med programmerbar varighet på 1-9 - eller 24 timer. Ved utløp av den manuelle overstyringsperioden vil Isfri gå tilbake til automatisk program. Det er i tillegg mulighet for å tømme snølager (værminne) etter at man har måket snø. Dioder indikerer når relèene ligger inne.

KOMMUNIKASJON

Isfri70 er forberedt for tilkobling til internett (med planlagt fremtidig tilbehør) slik at den på sikt kan oppdateres med ny funksjonalitet og fjernstyring.

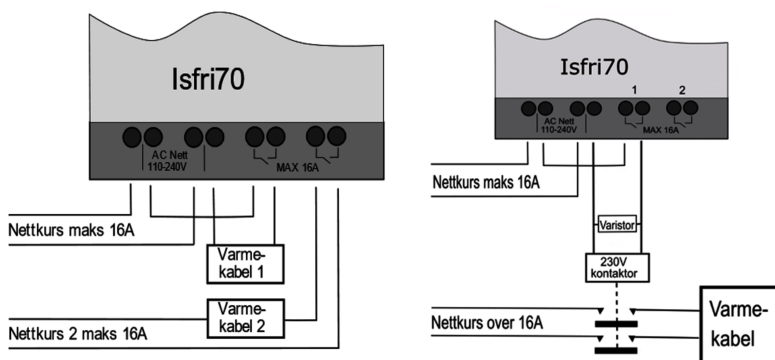
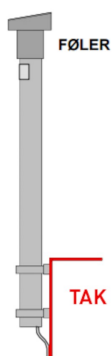
MONTERING

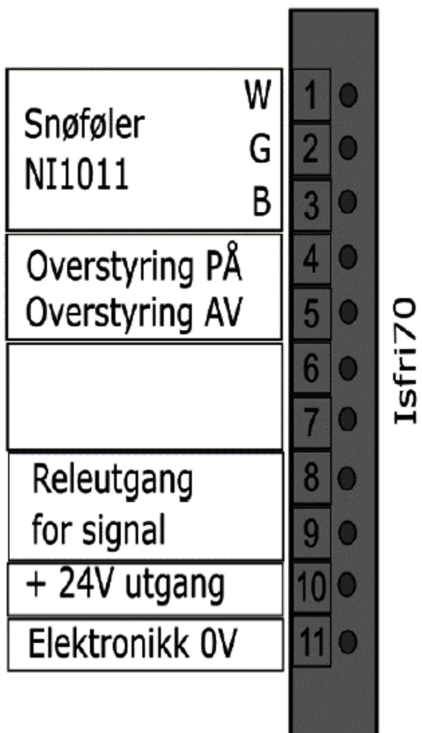
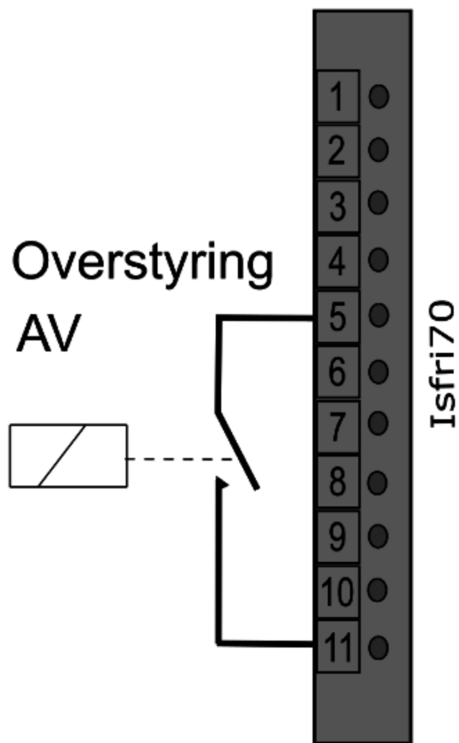
Kontrolleren har hurtigkobling for festing på skinne i sikringssskap. Den kan også monteres fritt på vegg eller i en annen egnet boks. Føleren leveres med 6,5m kabel og kan skjøtes til en maksimal totallengde på 100 meter. Eventuell skjøting av kabelen må skje på tørt sted, slik at koblingspunktene ikke blir våte. Hvis kabelen forlenges, må tverrsnittet av lederne være minst 0,5 mm² og minst 1,0 mm² hvis lengden overstiger 30 meter.

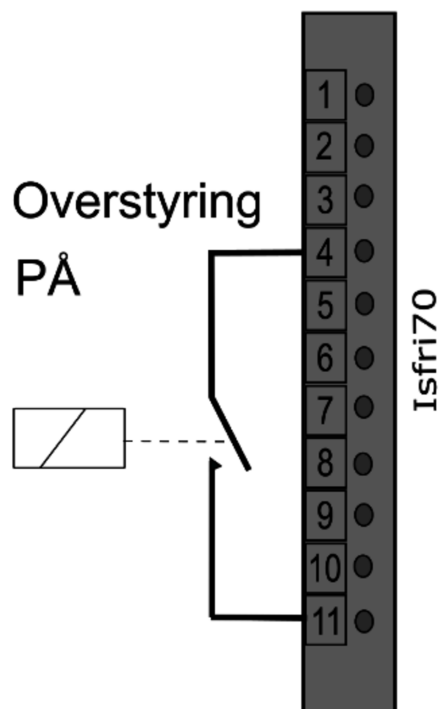
Føler plasseres på tak eller stolpe slik at den uhindret blir truffet av nedbør. NB! For å begrense potensiale for skade fra atmosfæriske utladninger ved tordenvær er det ikke anbefalt at følerhodet er byggets høyeste punkt.

KOBLINGSSKJEMA

OBS!
Føleren må stå
fritt
over taknivå







SPESIFIKASJONER

Omgivelsestemperatur: -40°C - +70°C

Mål (B x H x D): 76x93x80mm (elboks)

Egetforbruk: Maksimalt 10W (inkl. føler)

Driftsspenning: 110-240V AC +/- 10% 45-65Hz

Kapsling: IP2X

Maks sikringsstørrelse: 16A

Temperaturområde: -10°C - +2°C (drift snøsmelting)

Belastning: 16A (ohmsk belastning)

Lysdiodeindikering: Ja