

RING 15/300 typ 71040
 RING 20/400 typ 71041
 RING 30/400 typ 71138

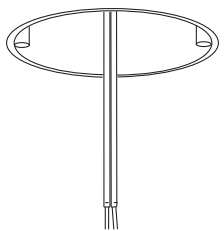
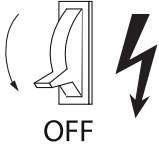
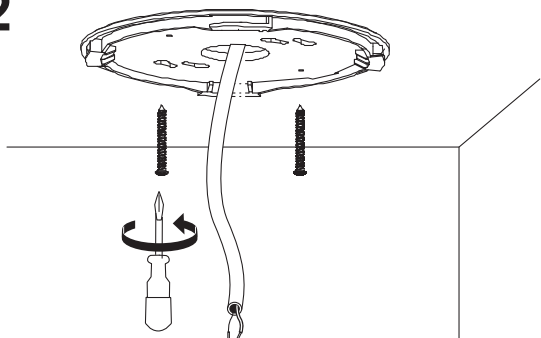
ANETA LIGHTING

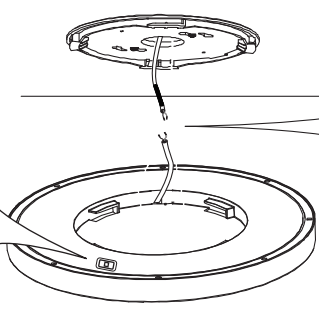
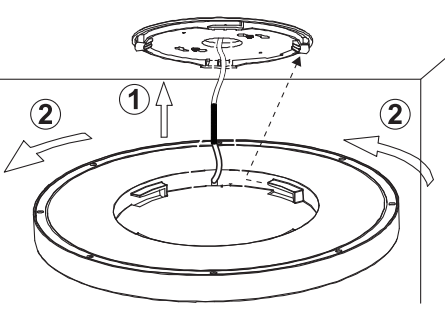
LIGHTS FOR HOME AND WORK SINCE 1947

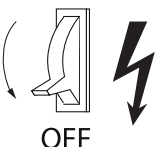
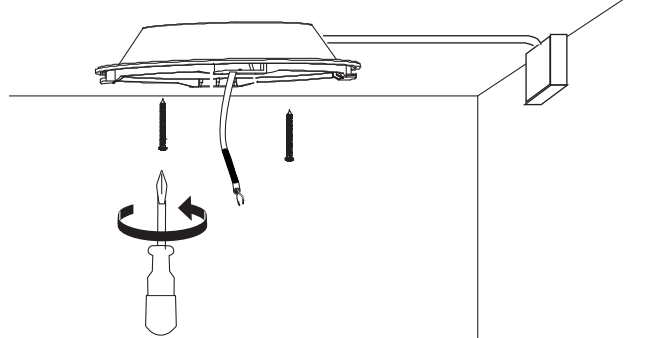
SE: Installationen ska utföras av auktoriserad elinstallatör.
 NO: Skal installeres av autorisert elektriker.
 FI: Asennuksen saa tehdä vain valtuutettu sähköasentaja.
 EN: Installation should be performed by a qualified electrician.

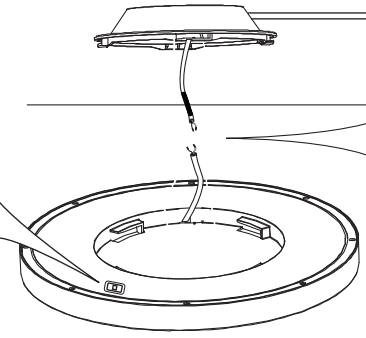
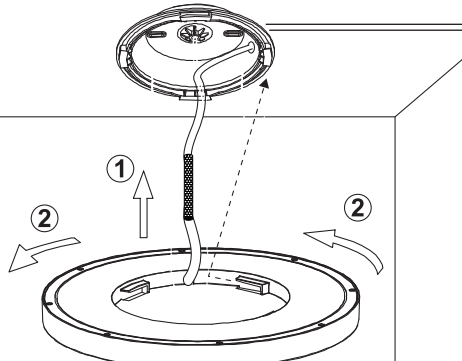
www.aneta.no

www.aneta.se

<p>Med tak-/väggbrakett Med tak-/väggfäste Flush mount</p> <p>Kan monteres i takboks Kan monteres i takdosa Can be mounted in mounting box.</p> 	<p>1</p>  <p>OFF</p>	<p>2</p> 
---	--	--

<p>3</p>  <p>4000K/3000K/2700K</p>	<p>NO: Kobles til strømforsyning med isolerte koblingsklemmer eller lignende (ikke inkludert). SE: Kopplas till matarström med skarvdosa, isolerade kopplingsklämmor eller dylikt (ingår ej). EN: Connect to power supply cord by using connection box, insulated wire connectors etc. (not included)</p>	
---	---	--

<p>Med avstandsbrakett Med distansfäste Semi-flush mount</p>	<p>1</p>  <p>OFF</p>	<p>2</p> 
--	--	--

<p>3</p>  <p>4000K/3000K/2700K</p>	<p>NO: Kobles til strømforsyning med isolerte koblingsklemmer eller lignende (ikke inkludert). SE: Kopplas till matarström med skarvdosa, isolerade kopplingsklämmor eller dylikt (ingår ej). EN: Connect to power supply cord by using connection box, insulated wire connectors etc. (not included)</p>	<p>4</p> 
--	---	---

RING 15/300 typ 71040
RING 20/400 typ 71041
RING 30/400 typ 71138



NO: LED-lyskilden og driveren i armaturen er ikke utskiftbare siden de er integrert i konstruksjonen. Når armaturens levetid er slutt skal den byttes ut og leveres til gjenvinning. 50000 tim ≈ 20 år (6 tim/dag)

SE: LED-ljuskällan och och drivdonet i armaturen är inte utbytbar, när ljuskällans livstid är slut ska hela armaturen bytas och lämnas till återvinning. 50000 tim ≈ 20 år (6 tim/dag)

FI: Valaisimen LED-valonlähdetä sekä LED-virtalähdetä ei voi vaihtaa koska ne on integroitu rakenteeseen. Kun valaisin saavuttaa käyttöikänsä loppuun, se on korvattava uudella ja jätettävä ierrättäväksi. 50 000 tuntia ≈ 20 vuotta (6 t/päivä)

EN: The LED light source and the control gear in the luminaire are not replaceable as they are integrated in the construction. When the luminaire reaches the end of it's lifetime it shall be replaced and left for recycling. 50000 h ≈ 20 years (6 h/day)

71040-70 NO: Dette produktet inneholder en lyskilde med energieffektivitetsklasse E.
71040-15 SE: Denna produkt innehåller en ljuskälla med energieffektivitetsklass E
FI: Tämä tuote sisältää valonlähteen, jonka energiatehokkuusluokka on E
EN: This product contains a light source of energy efficiency class E

Light Source data:

Lighting technology used:LED	Energy consumption in on-mode: ..15 kWh / 1000 h	CRI:≥ 80
Mains or non-mains:non-mains	Energy efficiency class (A-G): E	R9 color rendering index:0
Directional or non-directional:non-directional	Useful luminous flux:.....2700K: 1920 lm *	Chromaticity coordinates (X, Y): ...2700K: 0.463, 0.420
Connected L.S.:no	3000K: 2030 lm *	3000K: 0.440, 0.403
Color-tuneable:yes	4000K: 2020 lm *	4000K: 0.380, 0.380
Envelope:no	CCT colour temperature:.....2700 / 3000 / 4000 K	Lifetime L ₇₀ B ₅₀ :50 000 hours
High luminance:no	SDCM:≤ 4	Flicker metric (Pst LM):<1
Anti-glare shield:no	On-mode power:15 W	Stroboscopic effect:<0.4
Dimmable:yes	Stand-by power:N/A	Lumen maintenance factor:0.96
	Networked standby power:N/A	Survival factor:>0.9

71041-70 NO: Dette produktet inneholder en lyskilde med energieffektivitetsklasse E.
71041-15 SE: Denna produkt innehåller en ljuskälla med energieffektivitetsklass E
FI: Tämä tuote sisältää valonlähteen, jonka energiatehokkuusluokka on E
EN: This product contains a light source of energy efficiency class E

Light Source data:

Lighting technology used:LED	Energy consumption in on-mode: ..20 kWh / 1000 h	CRI:≥ 80
Mains or non-mains:non-mains	Energy efficiency class (A-G): E	R9 color rendering index:0
Directional or non-directional:non-directional	Useful luminous flux:.....2700K: 2710 lm *	Chromaticity coordinates (X, Y): ...2700K: 0.463, 0.420
Connected L.S.:no	3000K: 2790 lm *	3000K: 0.440, 0.403
Color-tuneable:yes	4000K: 2760 lm *	4000K: 0.380, 0.380
Envelope:no	CCT colour temperature:.....2700 / 3000 / 4000 K	Lifetime L ₇₀ B ₅₀ :50 000 hours
High luminance:no	SDCM:≤ 4	Flicker metric (Pst LM):<1
Anti-glare shield:no	On-mode power:20 W	Stroboscopic effect:<0.4
Dimmable:yes	Stand-by power:N/A	Lumen maintenance factor:0.96
	Networked standby power:N/A	Survival factor:>0.9

71138-70 NO: Dette produktet inneholder en lyskilde med energieffektivitetsklasse E.
SE: Denna produkt innehåller en ljuskälla med energieffektivitetsklass E
FI: Tämä tuote sisältää valonlähteen, jonka energiatehokkuusluokka on E
EN: This product contains a light source of energy efficiency class E

Light Source data:

Lighting technology used:LED	Energy consumption in on-mode: ..30 kWh / 1000 h	CRI:≥ 80
Mains or non-mains:non-mains	Energy efficiency class (A-G): E	R9 color rendering index:0
Directional or non-directional:non-directional	Useful luminous flux:.....2700K: 3650 lm *	Chromaticity coordinates (X, Y): ...2700K: 0.463, 0.420
Connected L.S.:no	3000K: 3790 lm *	3000K: 0.440, 0.403
Color-tuneable:yes	4000K: 3750 lm *	4000K: 0.380, 0.380
Envelope:no	CCT colour temperature:.....2700 / 3000 / 4000 K	Lifetime L ₇₀ B ₅₀ :50 000 hours
High luminance:no	SDCM:≤ 4	Flicker metric (Pst LM):<1
Anti-glare shield:no	On-mode power:30 W	Stroboscopic effect:<0.4
Dimmable:yes	Stand-by power:N/A	Lumen maintenance factor:0.96
	Networked standby power:N/A	Survival factor:>0.9