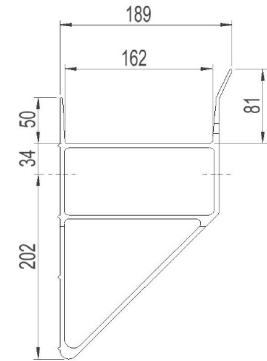
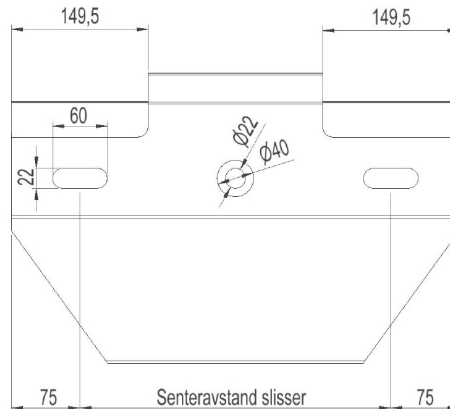
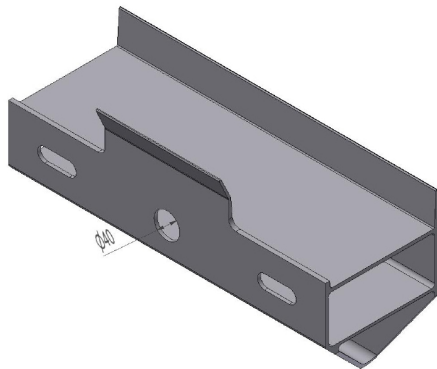


2836732 - Støtte ST160S



Elnummer	Type	Senteravstand slisser
2836732	ST160S	280mm
2836407	ST160-34	340mm
2836427	ST160-42	420mm
2836428	ST160-50	500mm
2836494	ST160-58	580mm

Beskrivelse	Støtte for travers-bredde 160mm. Slissavstand 280mm. Skal alltid benyttes for traversprofil 7 (160x230).
Enhet	STK
Vekt	5,5 kg
Materiale	Aluminium, bruneloksert
Stolpeinnfesting	Bolt, 280mm-enkel masteklave