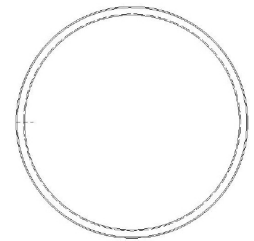
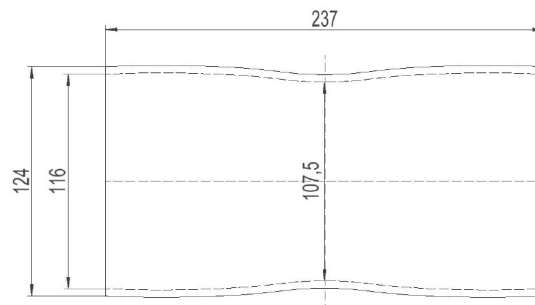
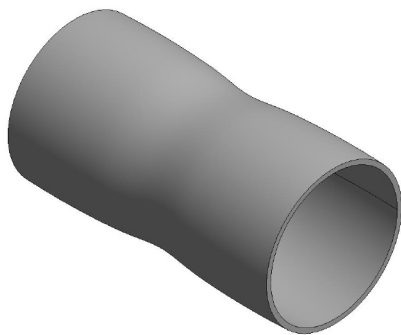


**2857508 - Pressmuffe M114**

Beskrivelse	Pressmuffe beregnet for våre pressrør R114.
Enhet	STK
Vekt	2,8 kg
Materiale	Stål, lakkert