

PRODUKTDATABLAD

LN INV DI 1200 P 54W 930 DAVR WT

LINEAR INDIVILED DIRECT/INDIRECT 1200 DALI | Armatur for enkel eller lyslinje kontorapplikasjon med CRI90 og DALI-2 IoT-teknologi, 1200 mm



Bruksområder

- Direkte erstatning for armaturer med lysrør
- Kontorer, utdanning, offentlige bygg
- Enkel og kontinuerlig linjekonfigurasjon
- Direkte og indirekte belysning

Produktfordeler

- Enkel oppgradering av lyskilde og driver (EVERLOOP-design)
- Jevn lysfordeling og redusert blending ($UGR \leq 19$) takket være IndiviLED®-optikk
- Pendelarmaturer med direkte lysutslipp (70 %) og indirekte lysutslipp (30 %)
- Høy ytelse med CRI90 og opptil 137 lm/W
- IoT-klar armatur med DALI-2 driver, egnet for VIVARES og andre lysstyringssystemer
- Ytterligere service som energiovervåking og fjernvedlikehold er mulig med DALI versjoner
- Høy fargekonsistens med SDCM 3
- Enkel installasjon
- Lite flimmer takket være spesielt elektronisk styringsutstyr
- Egnet for batterinødinntallasjoner iht. til EN 60598-2-22
- Flere monteringsmuligheter takket være forskjellig tilbehør
- 5 års garanti

Produktfunksjoner



- Minimalistisk LEDVANCE SCALE-design i ekstrudert aluminiumsdeksel
- Inkluderer EVERLOOP: Praktisk utskifting av lyskilde og LED driver
- Kan kobles til sømløs lyslinje med tilbehør (overflate- eller nedhengt montering)
- Nedhengt montering med opphengssett (bestilles separat)
- Glødetråd-test i henhold til IEC 695-2-1: 850 °C
- 5-polet rekkeklemme, kabelverrsnitt opptil 5 x 2,5 mm²
- Levetid (L80-B10): opptil 70 000 timer (ved 25 °C)

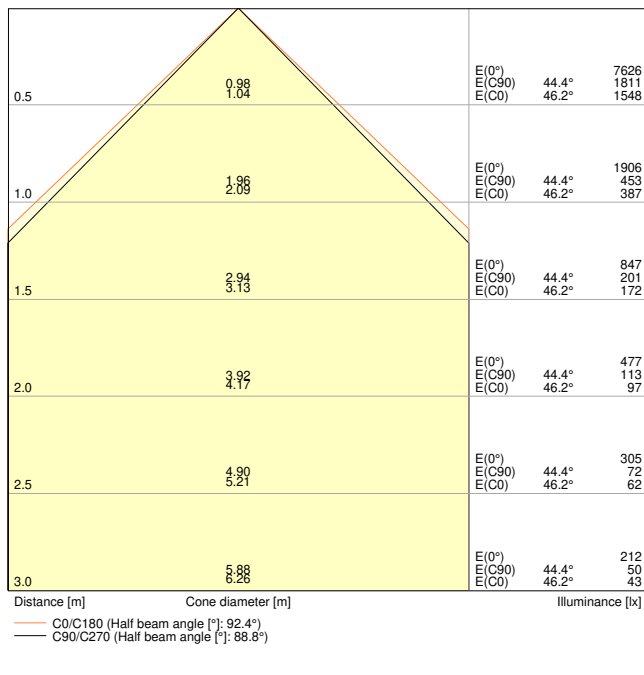
TEKNISKE DATA

ELEKTRISK INFORMASJON

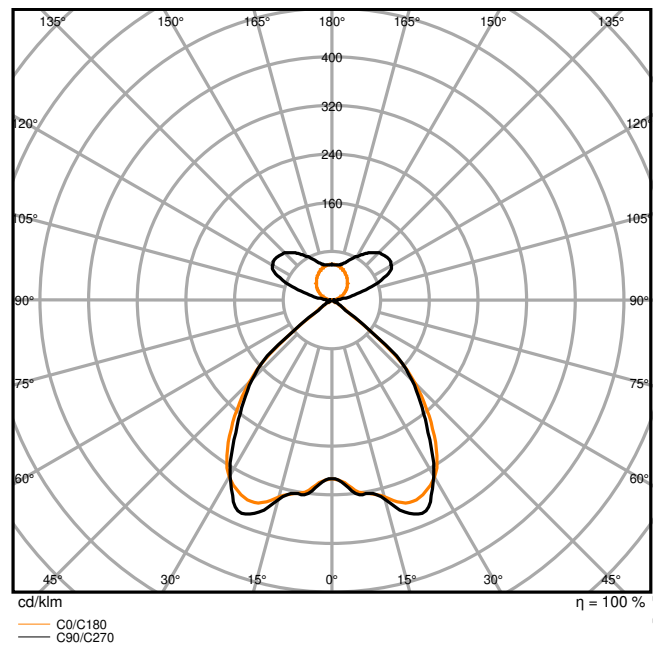
Nominell effekt	54,00 W
Nominell spenning	220...240 V
Nettfrekvensen	0/50/60 Hz
Nominell strøm	255,000 mA
Startstrøm	0.233 A
Startsstrøm tid T _{h50}	40 µs
Maks. armaturer på automatsikring. B16 A	16
Maks. armaturer på automatsikring. C10 A	14
Maks. armaturer på automatsikring. C16 A	22
Effektfaktor λ	≥0,90
Total harmonisk forvrengning	≤ 20 %
Beskyttelsesklasse	I
Driftsmodus	Integrated LED driver

Fotometriske filer

Lysstrøm	6500 lm
Lysutbytte	120 lm/W
Fargetemperatur	3000 K
Lysfarge (betegnelse)	Varmhvit
Fargegjengivelsesindeks Ra	90
Standardavvik av fargeavstemning	3 sdc _m
Flimmerfri	Ja
Flimmerverdi (Pst LM)	≤1
Stroposkop effektverdi (SVM)	≤0.4
Fotobiologisk sikkerhetsgruppe i EN62778	RG0
Fotobiologisk sikkerhetsgruppe i EN62471	RG0
Utstrålingsvinkel	90 ° + 130 °
UGR longitudinal	< 19



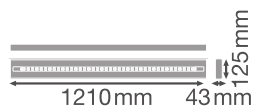
LDC typ cone



LDC typ polar

DIMENSJONER & VEKT

Lengde	1210,00 mm
Bredde	125,00 mm
Høyde	43,00 mm
Produktvekt	3540,00 g



MATERIALER & FARGER

Produktfarge	Hvit
Farge på deksel	Hvit
Materiale	Aluminum
Kapslingsmateriale	Polymethylmethacrylate (PMMA)
Matr. brukt til lysemitteringsoverflate	Polymetylmetakrylat (PMMA)
Glødetrådtype henhold til IEC 60695-2-12	850 °C
Lyskildens kvikksølvinnhold	0.0 mg

BRUK & MONTERING

Omgivelsestemperatur-område	-20...+50 °C
Temperaturområde ved lagring	-20...+80 °C
Type tilkobling	Terminal uten skruer, 5-Polet (L, N, PE, DA+, DA-)
Beskyttelses type	IP20
Beskyttelsesklasse IK (sjokk motst [PIM])	IK06
Dimbar	Yes
Type of dimming [GMS]	DALI2
Monteringstype	Suspended
Monteringsplassering	Tak
Bruksområde	Indoor
Justerbar	Nei
Utskiftbar LED modul	Kun av en ekspert
Med lyskilde	Ja

Levetid

Levetid L70/B50 @ 25 °C	100000 h ¹⁾
Levetid L80/B10 @ 25 °C	70000 h ¹⁾
Levetid L90/B10 @ 25 °C	35000 h
Antall tenn sykluser	25000

¹⁾ t[h]: L70 / B50 @ 25 °C (Ta), t[h]: L80 / B10 @ 25 °C (Ta), t[h]: L90 / B10 @ 25 °C (Ta)

FORKOBLING

Utgangsstrøm	1100 mA
ECG - Utgangsrippelstrøm	≤ 3 %
Anbefalt forkoblingsutstyr	OSRAM type OTI DALI 50/220-240/1A4 NFC L

SERTIFIKATER & STANDARDER

Standarder	CE / CB / ENEC / TÜV SÜD / UKCA / EAC
Begrenset overflatetemperatur	Nei
Ballskuddsikker	Nei










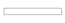
YTTERLIGERE PRODUKTINFORMASJON

Produkt bemerkning	Available from December 2023
Antall lyskilder	2
Added function	EVERLOOP

Utstyr/tilbehør

- Opphengssett tilgjengelig for armatur (bestilles separat)
- Inline-, hjørne- og infill-koblinger tilgjengelig som separat tilbehør
- Gjennomføringssett for kabel er tilgjengelig

NEDLASTNINGER

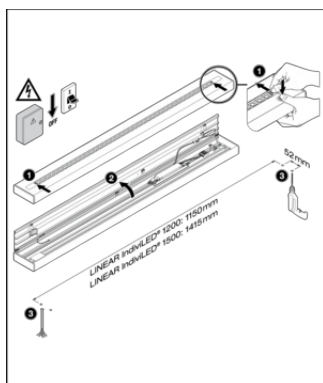
Dokumenter og sertifikater	
	User instruction
	Addon Technical Information
	Packaging insert
	Declarations Of Conformity CE
	Declarations Of Conformity UKCA
Fotometriske og lysdesignfiler	
	IES file (IES)
	LDT file (Eulumdat)
	UGR file (UGR table)
	LDC typ cone
	LDC typ polar

LOGISTIKK INFORMASJON

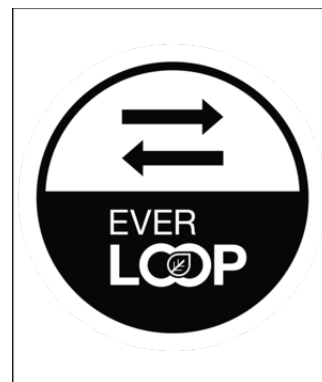
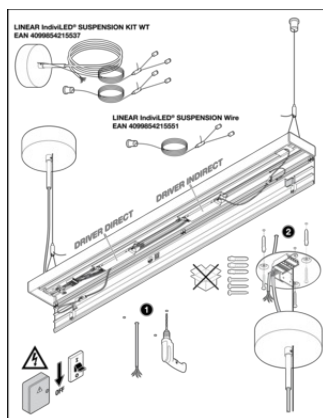
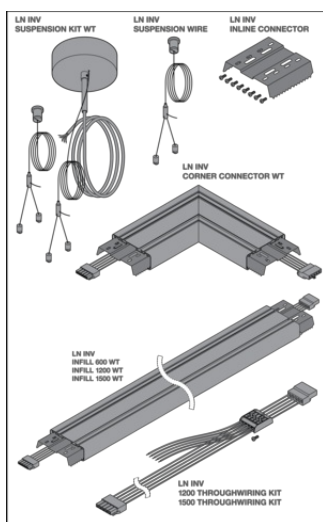
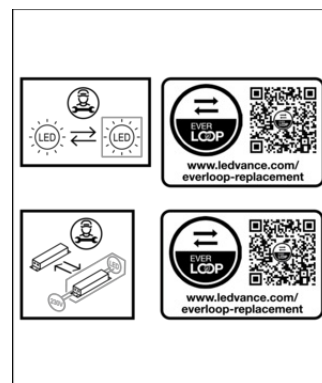
Produktkode	Forpakkings enhet (stk/enhet)	Dimensjoner (lengde x bredde x høyde)	Bruttovekt	Volum
4099854135552	Folding box 1	1,253 mm x 168 mm x 88 mm	4140.00 g	18.52 dm ³
4099854135569	Shipping box 2	1,277 mm x 187 mm x 189 mm	9680.00 g	45.13 dm ³

Den nevnte produktkode beskriver den minste enheten som kan bestilles. En kartong kan inneholde ett eller flere enkeltprodukter. Når du legger inn en bestilling, vennligst oppgi antall kartonger som ønskes.

YTTERLIGERE KATALOG INFORMASJON



LINEAR INbULED® DRIVER DALI	DRIVER	DIRECT		INDIRECT		Total	
		W	H	W	H	W	H
LN INV DI 1200 P 34W 930 DAVR WT	OSRAM CIT-DALI-930 34W 930V 144 INFL	1200	34	1200	34	1200	34
LN INV DI 1200 P 34W 940 DAVR WT	OSRAM CIT-DALI-940 34W 940V 144 INFL	1200	34	1200	34	1200	34
LN INV DI 1500 P 89W 930 DAVR WT	OSRAM CIT-DALI-930 89W 930V 144 INFL	1500	89	1500	89	1500	89
LN INV DI 1500 P 89W 940 DAVR WT	OSRAM CIT-DALI-940 89W 940V 144 INFL	1500	89	1500	89	1500	89
LN INV DI 1500 P 89W 940 DAVR WT	OSRAM CIT-DALI-940 89W 940V 144 L75	1500	89	1500	89	1500	89
LN INV DI 1500 P 89W 940 DAVR WT	OSRAM CIT-DALI-940 89W 940V 144 L75	1500	89	1500	89	1500	89



Referanser / Linker

- For garanti se www.ledvance.no/garanti

ANSVARSKRIVELSE

Endres uten varsel. Sørg alltid for å bruke den nyeste versjonen.

