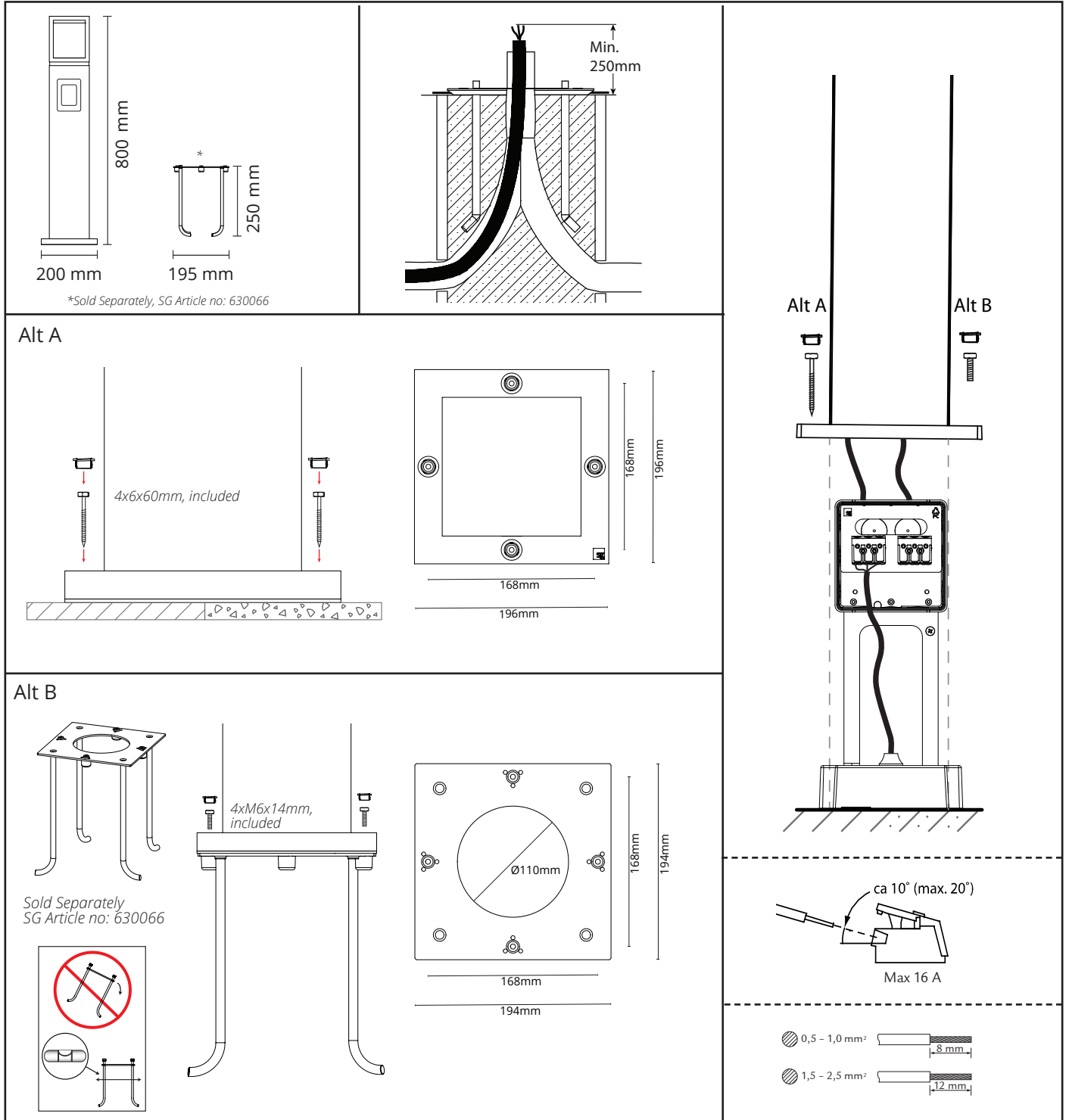


Fagernes Bollard Socket

    IP44 IK08

220-240V, 50/60Hz, Max 16A



Rev: 01.12.2023

NORWAY
 SG Armaturen AS

Skytterheia 25
 N-4790 Lillesand

Tel: +47 37 50 03 00
 firmapost@sg-as.no
 www.sg-as.no

SWEDEN

SG Armaturen AB
 Tel: +46 31 81 71 10
 info@sg-ab.se
 www.sg-ab.se

FINLAND

SG Armaturen Oy
 Tel: +358 02 07 30 39 60
 info@sg-oy.fi
 www.sg-oy.fi

DENMARK

SG Armaturen A/S
 Tel: +45 70 70 72 13
 info@sg-as.dk
 www.sg-as.dk

UNITED KINGDOM

SG Lighting LTD
 Tel: +47 37 50 03 00
 info@sglighting.co.uk
 www.sglighting.co.uk

FRANCE

SG Lighting SA/NV
 Tel: +33(0) 4 94 93 00 00
 info.france@sglighting.fr
 www.sglighting.net

BENELUX

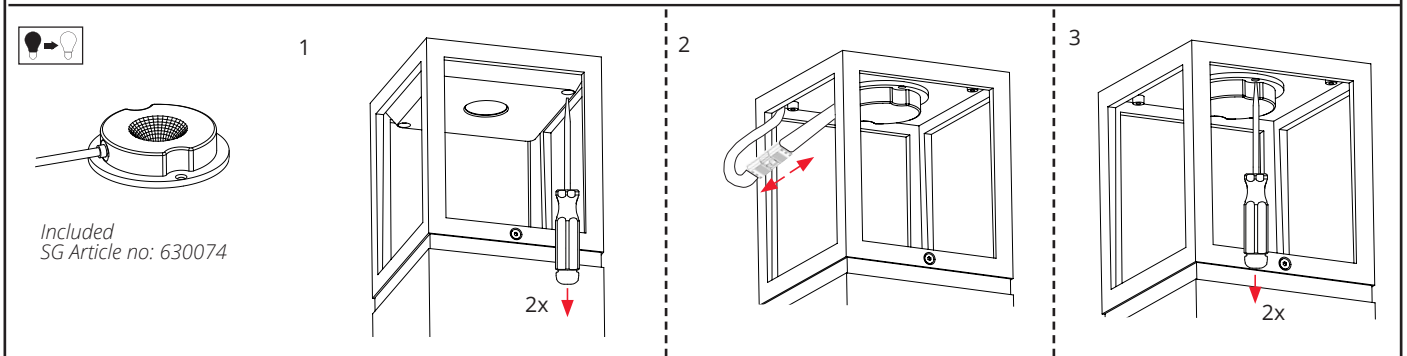
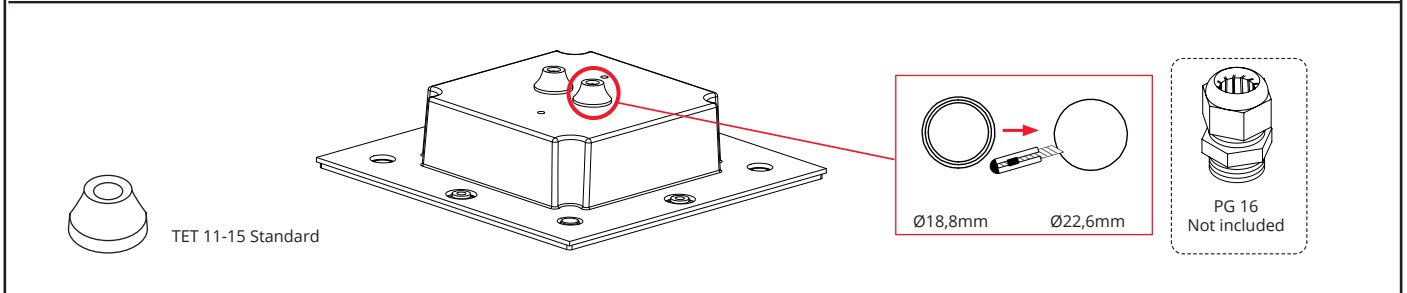
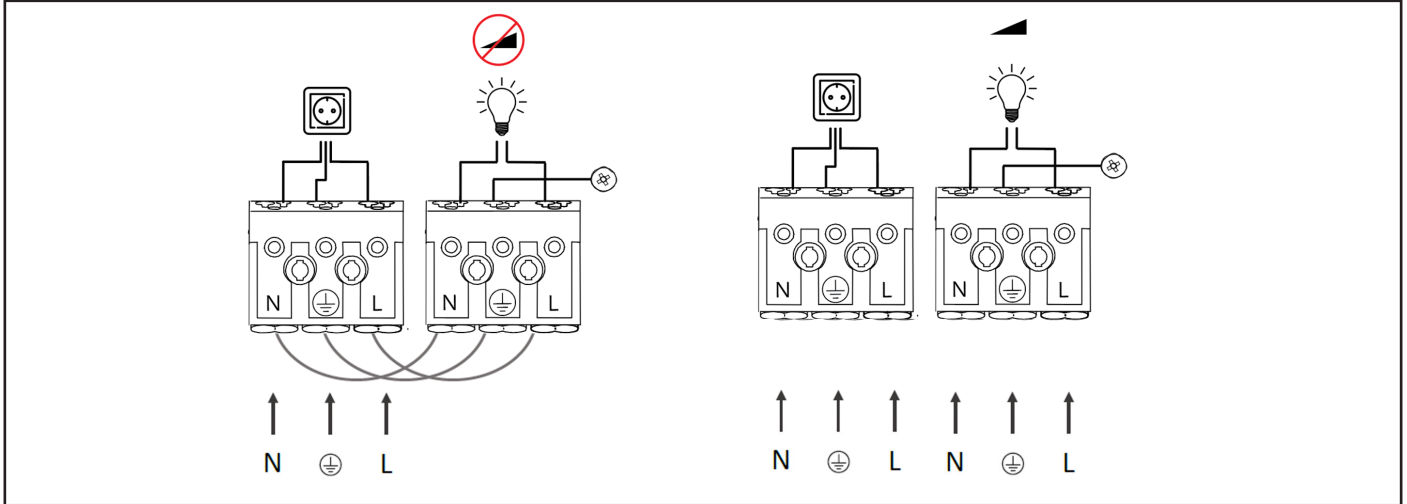
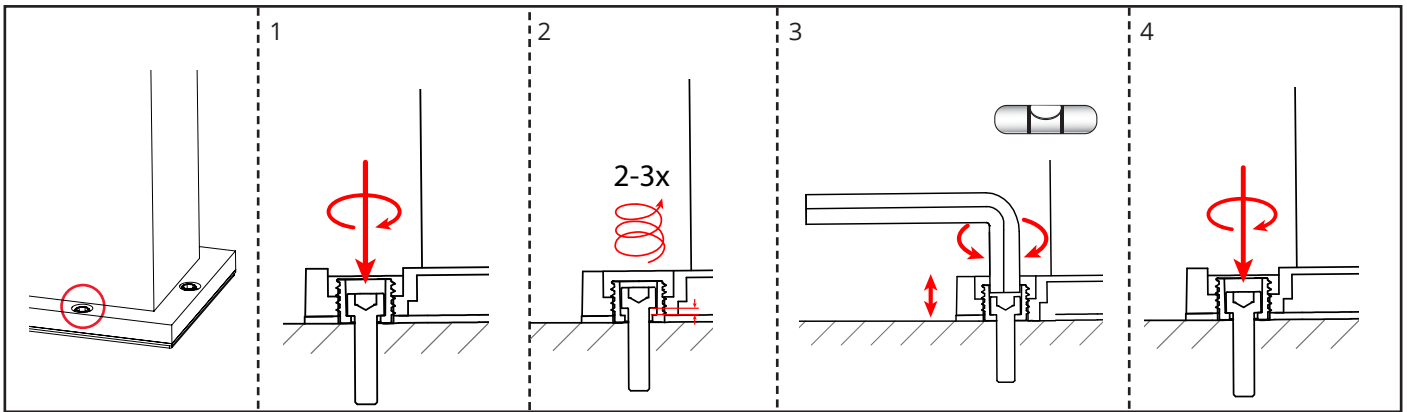
SG Lighting SA/NV
 Tel: +32(0) 15 20 72 71
 info.benelux@sglighting.net
 www.sglighting.net

GERMANY

SG Leuchten GmbH
 Tel: +49 40 23 99 44 59
 info@sg-leuchten.de
 www.sg-leuchten.de

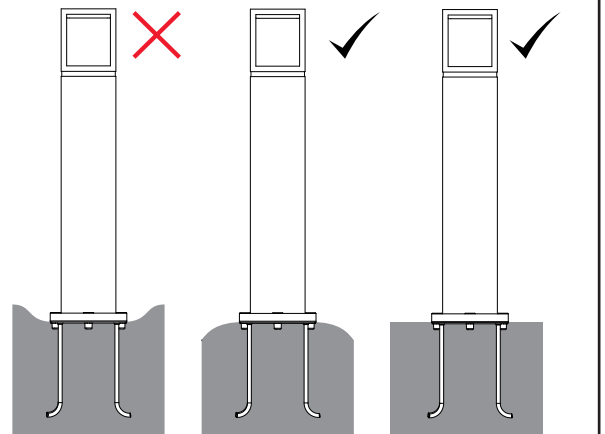
INTERNATIONAL

SG Lighting Co Ltd.
 Tel: +86 769 88 49 20 88
 cindy@sgdgc.com
 www.sg-as.com

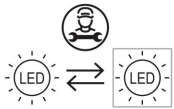


Installation

NO: Pullerten skal installeres ved eller over bakkenivået. Vi anbefaler drenering rundt pullerten.
DK: Pullerten skal installeres ved eller over jordhøjde. Vi anbefaler at dræne jorden rundt om pullerten.
SE: Pollaren måste installeras med grundnivån i eller över marknivå. Vi rekommenderar avrinning runt pollaren.
EN: The bollard has to be installed with the foundation level to or above the ground level. We recommend to drain around the bollard.
FR: La borne doit être installée avec la base au niveau ou au-dessus du niveau du sol. Nous vous recommandons de drainer autour de la borne.
NL: De basis van de sokkellamp moet gelijk met of boven het grondniveau worden geïnstalleerd. We raden aan om rond de sokkellamp te draineren.
DE: Die Pollerleuchte muss so installiert werden, dass sich die Fundamentebene auf oder über Bodenhöhe befindet. Es wird empfohlen, den Boden um die Pollerleuchte herum zu entwässern.
FI: Pollari on asennettava niin, että perustus on maan tasolla tai yläpuolella. Suosittelemme, että vesi ohjataan pois pollarin ympäriltä.



2: Replaceable (LED only)
light source by a professional



NO: Skru av strømmen før montering.
DK: Sluk for strømmen inden montering.
SE: Stäng av strømmen innan montering.
EN: Turn off power before installing.
FR: Couper le courant avant l'installation.
NL: Stroom uitschakelen voor u het toestel installeert.
DE: Vor Installationsarbeiten den Strom abschalten.
FI: Sammuta virta ennen kytkemistä

NO: Kan kun installeres og vedlikeholdes av en registrert installasjonsvirksomhet.
DK: Må kun installeres og vedligeholdes af uddannet elektriker.
SE: Skall installeras och underhållas av behörig elektriker.
EN: Only to be installed and maintained by an authorized electrician.
FR: Doit être installé et maintenu par un électricien qualifié.
NL: Mag alleen geïnstalleerd en onderhouden worden door een bevoegde electricien.
DE: Dieses Produkt darf nur durch autorisiertes Personal (z.B. Elektro-Installateur) angeschlossen, in Betrieb genommen und gewartet werden.
FI: Asentaa ja huoltaa saa vain valtuutettu sähköasentaja

Cleaning and maintenance

NO: Rengjør regelmessig med såpe og vann. Bruk ikke høytrykkspyler.
DK: Rengøres regelmæssigt med sæbe og vand. Brug ikke højtrykspuler.
SE: Rengör regelbundet med mildt rengöringsmedel och vatten. Använd inte högtryckstvätt.
EN: Clean regularly with soft soap and water. Do not use high pressure cleaners.
FR: Nettoyez régulièrement avec du savon doux et de l'eau. N'utilisez pas de nettoyeur haute pression.
NL: Reinig regelmatig met zachte zeep en water. Gebruik geen hogedrukreinigers.
DE: Regelmäßig mit Schmierseife und Wasser reinigen. Keine Hochdruckreiniger verwenden.
FI: Puhdista säännöllisesti miedolla saippualla ja vedellä. Älä käytä painepesuria.

NO: Unngå ugressmidler, gjødsel, kalk og etsende salt nær og på pullerten.
DK: Undgå ukrudtsmidler, gødning, kalk og ætsende salte i nærheden af eller på pullerten
SE: Undvik ogräsmedel, gödning, kalk och korrosivt salt nära och på pollaren.
EN: Avoid herbicides, fertilizer, lime and corrosive salt near and on the bollard.
FR: Évitez les herbicides, les engrais, la chaux et le sel corrosif près de et sur la borne.
NL: Gebruik geen herbiciden, meststoffen, kalk en bijtend zout op of in de buurt van de sokkellamp.
DE: Herbizide, Düngemittel, Kalk und korrosives Salz in der Nähe oder auf der Pollerleuchte vermeiden.
FI: Vältä rikkakasvien torjunta-aineiden, lannoitteiden, kalkin ja syövyttävän suolan käyttöä pollarin lähellä.



NO: Uegnet for høy belastning over tid
DK: Ikke egnet til høj belastning over tid
SE: Inte lämplig för hög belastning över tid
EN: Not suitable for high load over time
FR: Ne convient pas à une charge élevée dans le temps.
NL: Niet geschikt voor hoge belasting na verloop van tijd
DE: Nicht geeignet für hohe Belastung im Laufe der Zeit
FI: Ei soveltu suurelle kuormitukselle ajan myötä