

# Sense 4000lm Driver Kit Phase-Cut



900mA CC (Constant current), SELV

<p><b>Sense Driver Kit:</b></p>	<p><b>Sense Panel:</b></p> <p>(Sold separately)</p> <p style="text-align: right;"><b>IP40</b></p>
---------------------------------	---

<p><b>1</b></p>	<p><b>2</b></p>		<p>Max. 16A</p>

<p><b>2: Replaceable (LED only) light source by a professional</b></p> <p><b>3: Replaceable control gear by a professional</b></p>	<p><b>NO:</b> Kan kun installeres og vedlikeholdes av en registrert installasjonsvirksomhet.</p> <p><b>DK:</b> Må kun installeres og vedligeholdes af uddannet elektriker.</p> <p><b>SE:</b> Skall installeras och underhållas av behörig elektriker.</p> <p><b>EN:</b> Only to be installed and maintained by an authorized electrician.</p> <p><b>FR:</b> Doit être installé et maintenu par un électricien qualifié.</p> <p><b>NL:</b> Mag alleen geïnstalleerd en onderhouden worden door een bevoegde elektricien.</p> <p><b>DE:</b> Dieses Produkt darf nur durch autorisiertes Personal (z.B. Elektro-Installateur) angeschlossen, in Betrieb genommen und gewartet werden.</p> <p><b>FI:</b> Asentaa ja huoltaa saa vain valtuutettu sähköasentaja</p>
	<p><b>NO:</b> Skru av strømmen før montering.</p> <p><b>DK:</b> Sluk for strømmen inden montering.</p> <p><b>SE:</b> Stäng av strømmen innan montering.</p> <p><b>EN:</b> Turn off power before installing.</p> <p><b>FR:</b> Couper le courant avant l'installation.</p> <p><b>NL:</b> Stroom uitschakelen voor u het toestel installeert.</p> <p><b>DE:</b> Vor Installationsarbeiten den Strom abschalten.</p> <p><b>FI:</b> Sammuta virta ennen kytkemistä</p>

**NORWAY**  
SG Armaturen AS

Skytterheia 25  
N-4790 Lillesand

Tel: +47 37 50 03 00  
firmapost@sg-as.no  
www.sg-as.no

**SWEDEN**

SG Armaturen AB  
Tel: +46 31 81 71 10  
info@sg-ab.se  
www.sg-ab.se

**FINLAND**

SG Armaturen Oy  
Tel: +358 02 07 30 39 60  
info@sg-oy.fi  
www.sg-oy.fi

**DENMARK**

SG Armaturen A/S  
Tel: +45 70 70 72 13  
info@sg-as.dk  
www.sg-as.dk

**UNITED KINGDOM**

SG Lighting LTD  
Tel: +47 37 50 03 00  
info@sglighting.co.uk  
www.sglighting.co.uk

**FRANCE**

SG Lighting SA/NV  
Tel: +33(0) 4 94 93 00 00  
info.france@sglighting.fr  
www.sglighting.net

**BENELUX**

SG Lighting SA/NV  
Tel: +32(0) 15 20 72 71  
info.benelux@sglighting.net  
www.sglighting.net

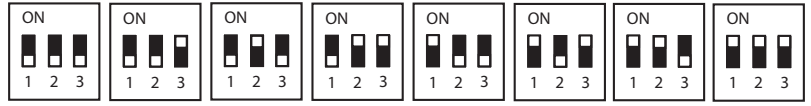
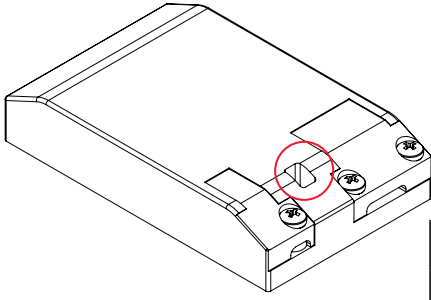
**GERMANY**

SG Leuchten GmbH  
Tel: +49 40 23 99 44 59  
info@sg-leuchten.de  
www.sg-leuchten.de

**INTERNATIONAL**

SG Lighting Co Ltd.  
Tel: +86 769 88 49 20 88  
cindy@sgdgc.com  
www.sg-as.com

# Dipswitch



<b>mA</b>	700	750	800	850	<b>900</b>	950	1000	1050
<b>Im</b>	78%	83%	89%	94%	<b>100%</b>	106%	111%	117%

Standard

# Sense 4000lm Driver Kit Phase-Cut



900mA CC (Constant current), SELV

<p><b>Sense Driver Kit:</b></p>	<p><b>Sense Panel:</b></p> <p>(Sold separately)</p> <p style="text-align: right;"><b>IP40</b></p>
---------------------------------	---

<p><b>1</b></p>	<p><b>2</b></p>		<p>Max. 16A</p>

<p><b>2: Replaceable (LED only) light source by a professional</b></p> <p><b>3: Replaceable control gear by a professional</b></p>	<p><b>NO:</b> Kan kun installeres og vedlikeholdes av en registrert installasjonsvirksomhet.</p> <p><b>DK:</b> Må kun installeres og vedligeholdes af uddannet elektriker.</p> <p><b>SE:</b> Skall installeras och underhållas av behörig elektriker.</p> <p><b>EN:</b> Only to be installed and maintained by an authorized electrician.</p> <p><b>FR:</b> Doit être installé et maintenu par un électricien qualifié.</p> <p><b>NL:</b> Mag alleen geïnstalleerd en onderhouden worden door een bevoegde elektricien.</p> <p><b>DE:</b> Dieses Produkt darf nur durch autorisiertes Personal (z.B. Elektro-Installateur) angeschlossen, in Betrieb genommen und gewartet werden.</p> <p><b>FI:</b> Asentaa ja huoltaa saa vain valtuutettu sähköasentaja</p>
	<p><b>NO:</b> Skru av strømmen før montering.</p> <p><b>DK:</b> Sluk for strømmen inden montering.</p> <p><b>SE:</b> Stäng av strømmen innan montering.</p> <p><b>EN:</b> Turn off power before installing.</p> <p><b>FR:</b> Couper le courant avant l'installation.</p> <p><b>NL:</b> Stroom uitschakelen voor u het toestel installeert.</p> <p><b>DE:</b> Vor Installationsarbeiten den Strom abschalten.</p> <p><b>FI:</b> Sammuta virta ennen kytkemistä</p>

**NORWAY**  
SG Armaturen AS

Skytterheia 25  
N-4790 Lillesand

Tel: +47 37 50 03 00  
firmapost@sg-as.no  
www.sg-as.no

**SWEDEN**

SG Armaturen AB  
Tel: +46 31 81 71 10  
info@sg-ab.se  
www.sg-ab.se

**FINLAND**

SG Armaturen Oy  
Tel: +358 02 07 30 39 60  
info@sg-oy.fi  
www.sg-oy.fi

**DENMARK**

SG Armaturen A/S  
Tel: +45 70 70 72 13  
info@sg-as.dk  
www.sg-as.dk

**UNITED KINGDOM**

SG Lighting LTD  
Tel: +47 37 50 03 00  
info@sglighting.co.uk  
www.sglighting.co.uk

**FRANCE**

SG Lighting SA/NV  
Tel: +33(0) 4 94 93 00 00  
info.france@sglighting.fr  
www.sglighting.net

**BENELUX**

SG Lighting SA/NV  
Tel: +32(0) 15 20 72 71  
info.benelux@sglighting.net  
www.sglighting.net

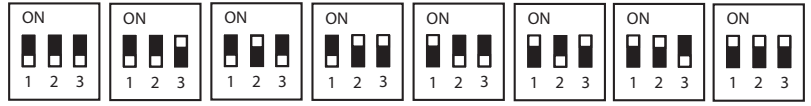
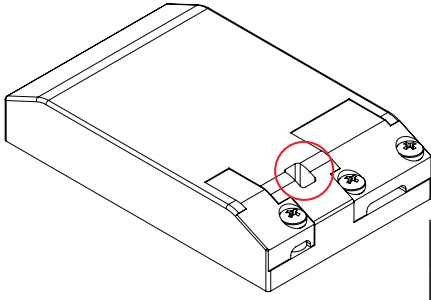
**GERMANY**

SG Leuchten GmbH  
Tel: +49 40 23 99 44 59  
info@sg-leuchten.de  
www.sg-leuchten.de

**INTERNATIONAL**

SG Lighting Co Ltd.  
Tel: +86 769 88 49 20 88  
cindy@sgdgc.com  
www.sg-as.com

# Dipswitch



<b>mA</b>	700	750	800	850	<b>900</b>	950	1000	1050
<b>Im</b>	78%	83%	89%	94%	<b>100%</b>	106%	111%	117%

Standard