

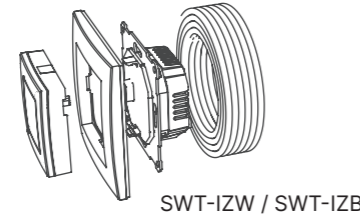


Käyttöopas Brukerhåndbok

SWT-IZW / SWT-IZB

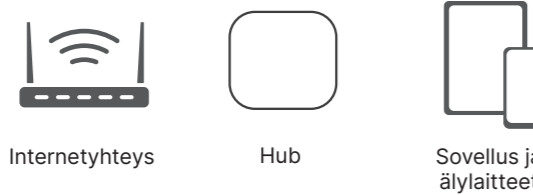
Smart Wall - yhdistelmätermostaatti Smart Wall Thermostat

Sisältö



SWT-IZW / SWT-IZB

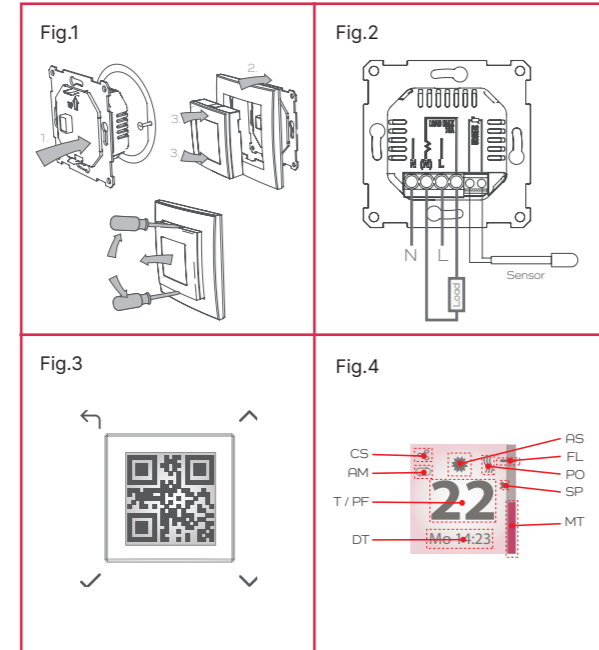
Vaatus



Internetyhteys

Hub

Sovellus ja
älylaitteet



Smart Climate -yhdistelmätermostaatti (SWT)

Käyttö: älykäs yhdistelmätermostaatti toimii itsenäisesti seinään kiinnitettynä tai yhteistoiminnassa yhteensopivien hubien ja sovellusten kanssa.

Lämpötilan hallinta: hallitsee tehokkaasti huoneen sekä lattian lämpötiloja.

Lämmitysjärjestelmän yhteensopivuus: ohjaa tavallisia sähkölämmitysjärjestelmiä 16A asti.

Käyttöliittymä: integroitu näyttö, jossa asetukset sekä tietoja laitteesta, lisänä neljä käyttäjäystävällistä painiketta.

Kolme lämmitystilaa: Continuous-tila ylläpitää vakaata lämpötilaa, Schedule-ajastustilalla voi asettaa tietyt lämmitysajat ja Boost-tilalla voi lämmittää nopeasti ja lyhytaikaisesti.

Asennus: sopii yleisiin kojerasioihin, joita käytetään sähköasennuksissa.

Lattia-anturi: tuote sisältää lattian lämpötila-anturin, mutta on yhteensopiva markkinoiden yleisten lattia-antureiden kanssa.

Lisäominaisuudet: laitteessa on myös tehonsäätötoiminto, jolla voi hallinnoida lämmitystä ilman usein toistuvia lämpötilan tarkistuksia.

Wet System -toiminto mahdollistaa järjestelmän joustavuuden ja vesikiertoisen järjestelmäohjauksen erilaisia käyttötapauksia varten.

Tekniset tiedot

Mitoitusjännite:	230 V AC
Max. Kuorma:	16 A
Lattia-anturi (mukana):	NTC, 22 kOhm 25 °C:n lämpötilassa
Taajuusalue:	2,4 GHz
RF-lähtöteho	10 dBm

Pikaopas

Tämän tuotteen asennukseen tarvitaan valtuutettu sähköasentaja!

- Valitse sopiva sijainti ja asenna SWT-laite.
- Käynnistä laite ja asenna se sovelluksen avulla (tarvittaessa) tai vaihtoehtoisesti asenna manuaalisesti noudattamalla näytön ohjeita.
- Tee tarvittavat sovelluskohtaiset järjestelmäsäädöt, kuten anturityyppi jne.
- SWT on nyt asennettu ja valmis käyttöön. Laitteen asetuksia voi hallinnoida tai vaihdella painikkeilla.

▲ ▼ Käytetään halutun lämpötilan asettamiseen ja valikon navigoimiseen

← BACK (TAKAISIN): vaihtelee Eco- ja Comfort-tilan välillä yhtäjaksoisessa tilassa.

Tai advance-jakso Schedule-ajastustilassa. Käytetään Takaisin-painikkeena valikkoja navigoitaessa.

✓ VALITSE / ENTER: avaa valikon. Tässä valikossa enter-painikkeella vahvistetaan valinta tai asetus.

Jos mukana tullut lattia-anturi on kytketty asennuksen yhteydessä, laite aktivoi oletusarvoisesti tämän lattia-anturin anturityyppiä. Jos haluat käyttää vaihtoehtoista anturityyppiä, tämä on valittava sovelluksen tai tuotevalikon kautta.

VAROITUS: jos käytät muuta kuin vakiomuotoista lattia-anturia, varmista, että valitset sopivan anturin vastusarvon Advanced-asetusten valikosta. Jos et toimi näin, säätö on epätarkka. Tämä voi johtaa lattian ja huoneen ylikuumenemiseen.

Asennus

SWT kiinnitetään suoraan kojerasiaan:

Huone ja -lattiatermostaatin asennus:

- Purista (tai käytä talttapäistä ruuvimeisseliä) SWT:n ylä- ja alaosaa irrottaaksesi ja vapauttaaksesi liitäntälaitteen rungosta ja sen alla olevasta virtalaitteesta, ks. Fig. 1.
- Johdota tuote kytkentäkaavion mukaisesti, ks. Fig. 2. Varmista tarvittaessa, että lattia-anturi on kytketty ja että anturipää on oikein sijoitettu.
- Kiinnitä virtalähde kojerasiaan siihen sopivilla ruuveilla.
- Laita runko virtalaitteen päälle ja liu'uta sitten SWT-liitäntälaitte varovasti varmistaen samalla, että se napsahtaa paikalleen.

Anturin asetukset / ohjausasetukset

Voit valita neljän anturin asetuksen välillä. Nämä on oltava valittuina määrittäessä tai Advanced-asetusvalikosta.

Lattia-anturi – valvoo ja hallinnoi lattian lämpötilaa.

Huone-anturi – valvoo ja hallinnoi huoneen lämpötilaa.

Huone + lattia – valvoo ja hallinnoi huoneen lämpötilaa, mutta lattian lämpötilalle voidaan asettaa raja-arvot. Tämä on hyödyllistä silloin, kun lattialämmitystä käytetään tilassa, jossa on lämpöherkkä lattiapäällyste.

Tehonsäädin – toimii avoimella ohjauksella, eli toiminto ei valvo eikä muokkaa asetuksia lämpötilapalautteen perusteella. Asetus 1 :laite on päällä 2 minuuttia ja sen jälkeen pois päältä 18 minuuttia. Asetus 5: laite on päällä 10 minuuttia ja sen jälkeen pois päältä 10 minuuttia. Asetus 10: laite on päällä yhtäjaksoisesti. Jokainen asetuksen lisäys lisää 2 minuuttia aikaa, jolloin lämmitys on päällä.

Asennus

SWT voidaan asentaa yhteensopivan sovelluksen avulla tai sen voi määrittää manuaalisesti laitteesta.

Asennus sovelluksen avulla:

- Varmista, että sovellus on yhteensopiva ja pystyy konfiguroimaan SWT:n ja että sopiva hub on käytettävissä ja toiminnassa. Jotkin sovellukset voivat hallinnoida SWT:tä, mutta niitä ei voi käyttää määrittäksen tekemiseen.

- Valitse ensimmäisellä käynnistyskerralla "Kyllä" käyttäaksesi sovellusta ja vahvista valinta ENTER-painikkeella.
- QR-koodi näkyy näytöllä, katso kuvio 3. Skannaa QR-koodi sovelluksen avulla, jotta yhteys saadaan valmiiksi.
- SWT on määritettävä huoneelle tai alueelle. Anturityyppi voidaan valita, ja lattia-antureille on määritettävä anturin arvo.

TÄRKEÄÄ: on tarkistettava ja varmistettava, että haluttu anturityyppi ja arvo (vain lattia-anturi) on määritetty oikein. Tämä voidaan tarkistaa advanced-valikosta.

SWT:n määrittäminen kytkemättä / itsenäisenä:

- Valitse ensimmäisellä käynnistyskerralla "Ei" käyttäaksesi sovellusta, ja vahvista valinta ENTER-painikkeella.
- Noudata ruudun ohjeita Kielen, Ajan ja Päivämäärän asettamiseen.
- Jos lattia-anturi on asennettu asennuksen aikana, SWT käyttää oletusarvoisesti tätä anturityyppiä. Jos lattia-anturia ei havaita, aseta haluttu anturityyppi asennuksen yhteydessä.

Huomautus: jos käytetään muuta kuin vakiomuotoista lattia-anturia, tämän anturin oikea arvo on valittava lisävalikosta/anturin arvo.

Käyttöohjeet

Kotinäytön tiedot, katso Fig. 4.

AM	Aktiivinen tila	MT	Mitattu lämpötila (Pulssitus, kun elementti on jännitteinen)
AS	Active State (aktiivinen tila), avoin ikkuna tai Adaptive-aloituskuvake.	FL	Floor Limit (lattian raja) (Pulssitus, jos lattian raja on aktivoitu)
T/PF	Lämpötila-/tehokerroin	PO	Elementti päällä (Vain virransäädin tila)
DT	Päivämäärä ja aika	CS	Yhteyden tila
SP	Asetettu lämpötila		

Toimintotilat:

Eco/ Setback: ☾ muokattava lämpöasetus, oletusarvoisesti 18 °C. Huom: Jos setback on pois päältä, tuote on pakkasuojatilassa* 7 °C.

Comfort: ☀ muokattava lämpöasetus, oletusarvoisesti 22 °C.

Käyttötilat: kolme pääasiallista tilaa:

↻ **Yhtäjaksoinen tila**, tämä tila pitää laitteen päällä toistaiseksi tai kunnes käyttäjä tekee muutoksen asetuksiin.

▲ ▼ Aseta lämpötila Muutokset tallennetaan ja niihin palataan seuraavalla kerralla, kun tila kytketään päälle

↶ Vaihtelee lämmitystilan sekä Eco-, setback- ja Comfort-tilan välillä

✓ Siirry valikkoon vaihtaaksesi toimintoa tai muokataksesi asetuksia

📅 **Ajastustila**, toimii käyttäjän asettaman aika- ja lämpötilaohjelman perusteella. Comfort-tila on aktiivinen ajastettuna aikoina ja Eco/setback on aktiivinen kaikkina muina aikoina.

▲ ▼ Säädä asetettua lämpötilaa. Muutokset Comfort-tilaan ovat tilapäisiä, eivätkä muuta aikataulua. Muutokset Eco-lämpötilaan tallennetaan ja niihin palataan tulevissa Eco-tiloissa.

↶ Lisäominaisuudet ohjelman ajastuksessa. Tämä vaihtaa tilan, kunnes seuraava ohjelmoitu tila vaihtuu.

✓ Siirry valikkoon vaihtaaksesi toimintotilaa tai muokataksesi asetuksia.

Boost-tila, Valittavissa oleva aikarajoitettu tila, jossa määritetty lämpötila toimii määritellyn ajan, laite palaa edelliseen tilaan, kun boost-jakso on kulunut.

▲ ▼ Muokkaa Boost-lämpötilaa.

↶ Peruuta boost ja palaa edelliseen tilaan.

✓ Siirry valikkoon vaihtaaksesi toimintotilaa tai muokataksesi asetuksia

Open Window Detection (avoinna olevan ikkunan havaitseminen)

Tämä asetus ohittaa aktiivisen tilan. Avoinna olevan ikkunan havaitsemisen tilan ollessa käytössä SWT asettaa lämmityksen automaattisesti pienemmälle, mikäli se havaitsee huoneessa avoimen ikkunan lämmittimen ollessa päällä. Käyttäjä voi pitää ↶ pohjassa 10 sekunnin ajan poistuaan aktivoitua tilasta. Tämä ominaisuus voidaan poistaa käytöstä asetusvalikosta.

Adaptive-aloitus (vain ajastetussa tilassa)

Ohjauksyksikössä on Adaptive-aloitus, jonka ansiosta se oppii huoneen lämmityksen ominaisuudet. Tämän ansiosta laite osaa määrittellä, milloin lämmitys täytyy aloittaa tietyn lämpötilan saavuttamiseksi "Lämmitys päällä" -jakson alussa. Tämä toiminto on saatavilla vain paikallisen viikko-ohjelman ollessa käytössä. Tämä ominaisuus voidaan poistaa käytöstä asetusvalikosta.

Jos Adaptive-aloitus on päällä, ☾ kuvake on näkyvillä ruudun aktiivisen tilan (AS) osiossa.

Menu Options & Functions (valikon asetukset ja toiminnot)

Menu (valikko)	
Option (asetus)	Toiminto
Boost (tehostustila)	Aseta ja aktivoi boost-tila
Viikko-ohjelma	Aktiivoi, muokkaa ja esikatselua ajastettua tilaa
Yhtäjaksoinen	Aktiivoi yhtäjaksoinen tila Comfort-tilassa
Settings (asetukset)	Settings-valikko

Settings (asetukset)	
Option (asetus)	Toiminto
Kieli	Näytön kieli vaihdetaan seuraavasti
Päivä/aika	Päivä ja aika asetetaan seuraavasti
Taustavalo	Kestoa määritettäessä taustavalo pysyy päällä näppäinten painallusten jälkeen
Avoin ikkuna	Laita avoimen ikkunan tunnistus päälle tai ota se pois päältä
Adaptive (yhteyksien mukautus)	Laita Adaptive-aloitus päälle tai ota se pois päältä
Setback (pudotuslämpötila)	Laita setback (Eco) päälle tai ota se pois päältä
Comms	Vaihtelee RF- ja Bluetooth-viestinnän asetuksia
Advanced	Advanced-valikon asetukset

Advanced Settings (lisäasetukset)	
Option (asetus)	Toiminto
Factory Reset (tehdasasetusten palauttaminen)	Palauta tehdasasetukset, vaihtoehtoisesti, kun valmistajan kytin on "Standby"-asennossa, paina ja pidä painettuna &V samanaikaisesti ja liu'uta kytin "On"-asentoon
Sound (ääni)	Näppäinäänten ottaminen käyttöön tai poistaminen käytöstä
Wizard-ohjauksen käynnistäminen	Käynnistäaksesi ohjatun asennuksen uudelleen ensimmäisellä käynnistyskerralla
Anturi	Vaihda anturityyppi
Pariliitos	Voit tarkastella QR-parituskoodia, vaihtoehtoisesti se tulostetaan yhdessä manuaalisen asennuskoodin kanssa käyttöliittymämoduulin takaosaan
Anturin arvo	Säädä vastusarvo tai lattia-anturi, tarvitaan vain silloin, kun käytetään muuta kuin vakioanturia. (Lattia- tai huone- + vain lattia-anturi)
Kalibrointi	SWT:n asetuslämpötilan kalibrointi tunnettuun/ mitattuun arvoon
Rajoitin	Muokkaa lattian lämpötilarajoja. (Vain huone + lattia-anturi)
Wet System (vesikiertoisen järjestelmä)	Räätäilytoimintotila käytettäväksi vesikiertoisissa järjestelmissä (vain lattia-anturi).
Virtatekijät	Säädä tehokerroimen oletusasetukset, tämä määrittää tehonsäätimen asetukset, kun sitä käytetään ajastustilassa. (Vain tehonsäätimen anturi)

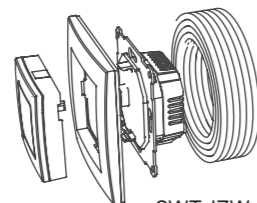
Asiakastuki Kundestøtte



Skannaa tästä tukimateriaali, kuten ylimääräiset kielet, asiakastuki, yhteensopivat sovellukset, alustat ja tuotteet.

Her kan du søke etter støttemateriell som flere språk, kundestøtte, kompatible apper, hubber og produkter.

Innhold



SWT-IZW / SWT-IZB

Obligatorisk



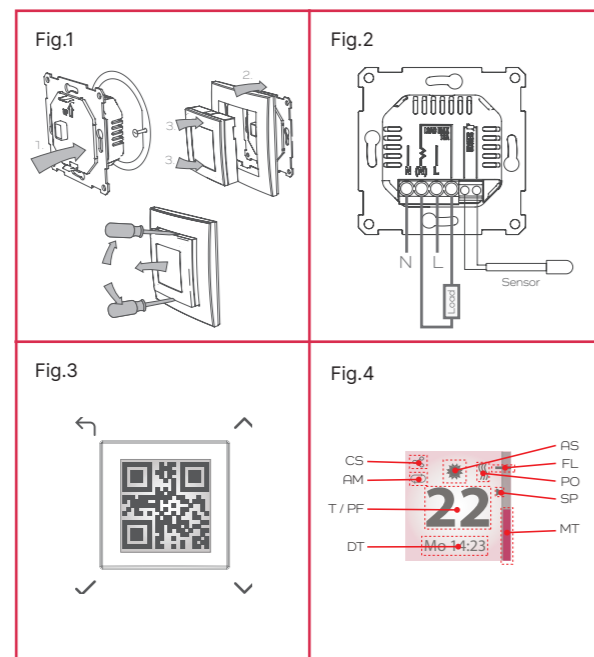
Internett-tilkobling



Hub



App og smart-enheter



Smart Climate Wall Thermostat (SWT)

Bruk: Smart-termostaten fungerer som en frittstående veggmontert enhet eller i forbindelse med kompatible hubber og apper.

Temperaturkontroll: Den håndterer romluft og gulvtemperaturer effektivt.

Kompatibilitet med varmesystem: Styrer standard elektriske varmesystemer opp til 16 Amp.

Grensesnitt: Leveres med en skjerm med informasjon og innstillinger, supplert med fire brukervennlige knapper.

Tre varmemodus: Kontinuerlig modus som opprettholder jevn oppvarming, tidsplanmodus som tillater innstilling av spesifikke oppvarmingstider og boostmodus som gir rask, midlertidig varmeøkning.

Installasjon: Passer til standard veggbokser (enkel koblingsboks) som brukes til elektriske installasjoner.

Gulvsensor: Inkluderer en gulvtemperatursensor, kompatibel med ulike sensorer for systemoppgraderinger.

Tilleggsfunksjoner: Enheten har også en effektregulatorfunksjon som styrer oppvarming uten hyppige temperaturkontroller og en funksjon for våtsystemer, for fleksibilitet og ulike brukstilfeller.

Spesifikasjon

Merkespenning:	230V AC
Maks. last:	16A
Gulvsensor (inkludert):	NTC, 22 kOhm på 25 °C
Frekvensbånd:	2,4 GHz
RF-utgangseffekt	10 dBm

Hurtigveiledning

Dette produktet må installeres av en sertifisert elektriker!

- Velg et passende sted og monter SWT
- Slå på enheten og monter ved bruk av appen (hvis aktuelt) eller installer manuelt ved å følge instruksjonene på skjermen.
- Gjør eventuelle nødvendige systemjusteringer som trengs for det aktuelle bruksområdet, som sensortype osv.
- SWT-en er satt opp og klar til bruk. Knappene kan brukes til å kontrollere eller endre produktinnstillingene.

↕ ↕ Brukes til å stille inn ønsket temperatur og navigere gjennom menyene.

↶ TilBAKE: for å veksle mellom Øko og Komfort i kontinuerlig modus. Eller fremskynde perioden i planlagt modus. Brukes som Tilbake-knapp når man navigerer i menyene.

✓ VELG/ENTER: åpner menyen. Inne i menyen vil denne knappen bekrefte et valg eller en innstilling.

Merk: Hvis gulvsensoren er tilkoblet ved installasjon, vil enheten aktivere gulvsensor som standard sensortype. Hvis du vil bruke en alternativ sensortype, må denne velges gjennom en app eller produktmenyer.

ADVARSEL: Hvis du bruker en ikke-standard gulvsensor, pass på at du velger rett verdi for sensormotstand fra menyen med avanserte innstillinger. Hvis du ikke gjør det, vil det føre til unøyaktig kontroll og kan føre til overoppheting av gulv og rom.

Installasjon

SWT-en monteres direkte på en enkel koblingsboks:

Slik installerer du rom- og gulvtermostaten:

- Klem (eller bruk en flat skrute trekker) toppen og bunnen av SWT-en for å løse grensesnittet fra rammen og strømenheten under, se fig. 1
- Koble produktet iht. produktskjemaet, se fig. 2. Sørg om nødvendig for at gulvsensoren er tilkoblet og at følerhodet er riktig plassert.
- Fest strømenheten til koblingsboksen med passende skruer.
- Finn rammen på toppen av strømenheten, og skyv deretter SWT-grensesnittet forsiktig og pass på at den klikker på plass.

Sensoralternativer/kontrolltype

Det er fire tilgjengelige sensoralternativer å velge mellom. Disse må velges ved oppsett eller via Avanserte innstillinger-menyen.

Gulvsensor – vil overvåke og regulere gulvtemperaturen.

Romsensor – vil overvåke og regulere romtemperaturen.

Rom + gulv – vil overvåke og regulere romtemperaturen, men kan begrense gulvtemperaturen. Dette er nyttig der gulvvarme brukes sammen med et termisk følsomt gulvbelegg.

Strømregulator – fungerer med åpen sløyfekontroll, noe som betyr at den ikke overvåker eller justerer basert på temperaturtilbakemeldinger. Ved innstilling 1, er den på i 2 minutter og av i 18. Ved innstilling 5 er den på i 10 minutter, av i 10 minutter og ved innstilling 10 er den kontinuerlig på. Hver økning i innstilling legger til 2 minutter med «på»-tid.

Konfigurerings

SWT-en kan settes opp med en passende app eller settes opp manuelt på apparatet.

For å konfigurere ved hjelp av en app:

- Sørg for at appen er kompatibel og i stand til å konfigurere SWT, og at en passende hubb er tilgjengelig og fungerer. Noen apper kan kontrollere SWT, men kan ikke brukes til oppsett.

- Ved førstegangs oppstart, velg «Ja» for å bruke appen og bekreft med ENTER-knappen.
- En QR-kode vil vises på skjermen, (se fig. 3). Bruk appen til å skanne QR-koden for å fullføre tilkoblingen.
- SWT-en bør tilordnes et rom eller en sone, sensortypen kan velges, for gulvsensorer bør sensorverdien stilles inn.

VIKTIG: Det er nødvendig å kontrollere og sikre at ønsket sensortype og verdi (kun gulvsensor) er riktig konfigurert. Dette kan sjekkes i Avansert-menyen.

Slik setter du opp SWT som ikke-tilkoblet/frittstående:

- Ved førstegangs oppstart, velg «Nei» for å ikke bruke appen og bekreft med ENTER-knappen.
- Følg instruksjonene på skjermen for å stille inn språk, klokkeslett og dato.
- Hvis gulvsensoren er montert under installasjonen, vil SWT-en bruke denne som standard sensortype. Hvis gulvsensoren ikke oppdages, angir du ønsket sensortype under oppsett.

Merk: Hvis en ikke-standard gulvsensor brukes, må riktig verdi på denne sensoren velges via sensorverdi i den avanserte menyen.

Brukerinstrukser

Startskjerminformasjon, se fig. 4

AM	Aktiv modus	MT	Målt temperatur (pulserende når element er aktivert)
AS	Aktiv tilstand, åpent vindu eller adaptivt startikon.	FL	Gulvgrense (pulserende hvis gulvgrensen er aktivert)
T/PF	Temperatur/effektfaktor	PO	Element på (kun strømreg.modus)
DT	Dag og klokkeslett	CS	Tilkoblingsstatus
SP	Settpunkttemperatur		

Driftstilstander:

Øko/sparetemp ☾: justerbar varmeinnstilling, standard 18 °C.

* Merk: Hvis sparetemp er deaktivert, vil denne tilstanden være frostbeskyttet ved 7 °C

Komfort ☀: justerbar varmeinnstilling, standard 22 °C.

Driftsmoduser: det finnes tre hovedmoduser for drift:



Kontinuerlig modus: denne tilstanden vil kjøre på ubestemt tid eller til brukeren gjør en endring.



Justere settpunkttemperaturen. Endringer lagres og vil stilles tilbake neste gang modusen/tilstanden aktiveres



Veksle mellom oppvarmingstilstand, øko/tilbakestill og komfort



Gå inn i menyen for å endre driftsmodus eller innstillinger



Tidsplanmodus: vil operere basert på en tid og temperaturplan som er satt av brukeren. Komforttilstand vil være aktiv på planlagte tider og øko/tilbakestill vil være aktiv på alle andre tidspunkter.



Justere settpunkttemperaturen. Endringer i komforttilstand er midlertidige og vil ikke endre tidsplanen. Endringer i øko-temperaturen lagres og tilbakestilles for fremtidige økotilstander.



Fremskynder programplanen. Dette vil bytte tilstand til neste programmerte tilstandsending.



Gå inn i menyen for å endre driftsmodus eller innstillinger.

Boost-modus: En valgbar tidsbegrenset modus der en definert temperatur vil fungere i en definert periode. Enheten vil gå tilbake til forrige modus/tilstand når boostperioden er utløpt.



Justere boost-temperaturen.



Avbryt boost og gå tilbake til forrige modus og tilstand.



Gå inn i menyen for å endre driftsmodus eller innstillinger.

Gjenkjenning av åpent vindu

Denne innstillingen vil overstyre enhver aktiv modus. Ved å aktivere Gjenkjenning av åpent vindu, vil SWT-en automatisk redusere varmeeffekten hvis det registrerer et åpent vindu i rommet det brukes i. Brukeren kan holde inne ↶ i 10 sekunder for å avbryte den utløste modusen. Denne funksjonen kan deaktiveres i innstillingsmenyen.

Adaptiv start (kun planlagt modus)

Kontrollenheten har en Adaptive Start-funksjon som gjør at den kan lære seg rommenes oppvarmingsegenskaper for å avgjøre når den må starte oppvarming for å nå innstilt måltemperatur i forkant av «Oppvarming på»-perioden. Denne funksjonen er kun tilgjengelig når den brukes med det lokale ukeprogrammet. Denne funksjonen kan deaktiveres i innstillingsmenyen.

Hvis Adaptiv start aktiveres, vil ☾ ikonet vil være synlig i Aktiv tilstand-delen av skjermen.

Menyalternativer og -funksjoner

Meny	
Alternativ	Funksjon
Boost	Sette opp og aktivere boost-modus
Ukesprogram	Aktivere, endre og forhåndsviser tidsplanmodus
Kontinuerlig	Aktivere kontinuerlig modus i komforttilstand.
Innstillinger	Innstillingsmeny

Innstillinger	
Alternativ	Funksjon
Språk	Endre språk på skjermen
Dag/klokkeslett	Stille inn dag og klokkeslett
Bakgrunnsbelysning	For å justere varigheten forblir bakgrunnsbelysningen på etter tastetrykk
Åpent vindu	For å aktivere eller deaktivere gjenkjenning av åpent vindu
Adaptive	For å aktivere eller deaktivere adaptiv start
Sparetemperatur	For å aktivere eller deaktivere sparetemperatur (øko) tilstand
Kommunikasjon	Veksle mellom RF- og Bluetooth-kommunikasjon
Avansert	Avanserte menyalternativer

Avanserte innstillinger	
Alternativ	Funksjon
Tilbakestill til fabrikkinnstillinger	Gjenopprett fabrikkinnstillinger, alternativt; med standby-bryteren i «Standby»-posisjon, trykk og hold ↶ og ↷ samtidig, og skyv bryteren til «På»-posisjon
Lyd	For å aktivere eller deaktivere tastetoner
Start veiviseren	For å kjøre oppstartsveiviseren for første gang
Sensor	Endre sensortype
Sammenkobling	For å se QR-paringskoden. Alternativt vil den vil bli skrevet ut sammen med en manuell installasjonskode på baksiden av brukergrensesnittmodulen
Sensorverdi	Justerer motstandsverdien eller gulvsensoren. Kun nødvendig når ikke-standard sensor brukes. (Kun gulv eller rom + gulvsensor)
Kalibrer	For å kalibrere settpunkttemperaturen for SWT til en kjent/målt verdi
Begrensning	For å justere gulvtemperaturgrensen. (Kun rom + eller gulvsensor)
Vannbåren system	Skreddersydd driftsmodus for bruk på vannbåren system, (kun gulvsensor)
Strømfaktorer	Justere standard effekt-faktorinnstilling. Dette vil definere innstillingene som brukes for strømregulator når den brukes i tidsplanmodus. (Kun effektregulatorsensor)



Tämä tuote on kierrätettävä, sitä ei saa hävittää tavallisten jätteiden joukossa.

Dette produktet skal resirkuleres og må ikke kastes sammen med vanlig avfall.