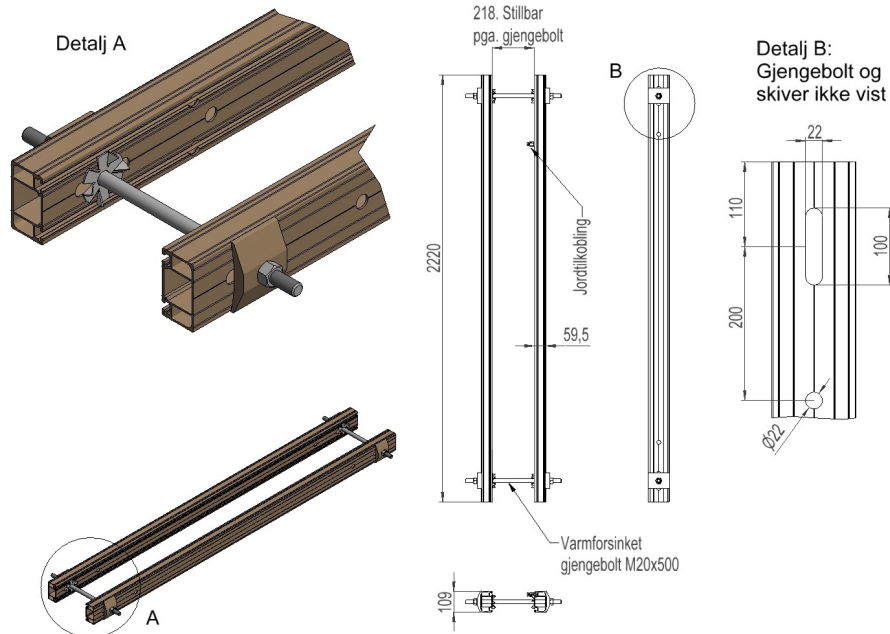


2836820 - Trafobru TRB2S



Beskrivelse	Bru H-mast for feste av transformator. Stolpeavstand 2m. Leveres med festematriell.
Enhet	SETT
Vekt	20,05 kg
Materiale	Aluminium, bruneloksert
Mastetype	H/A-mast
Masteavstand	2m
Traversprofil	P1 (57,5x107)
Flytegrense (statisk)	16kN