

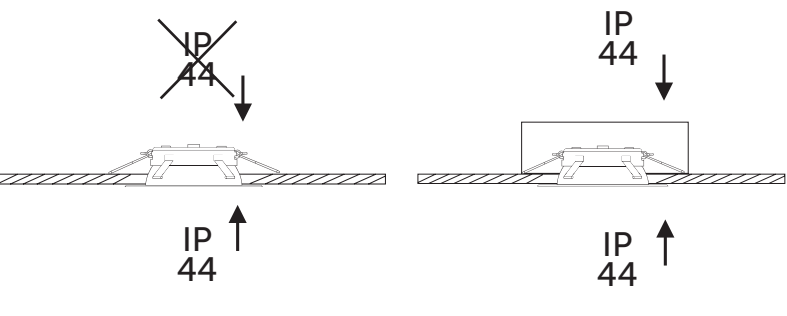
NO: Følg bruksanvisningen nøye, oppbevar den for fremtidig bruk. En autorisert elektriker skal installere denne armaturen. Koble fra strømmen før du installerer eller utfører vedlikehold.

EN: Follow the instructions carefully, store them for future use. An authorized electrician should install this fixture. Disconnect the power before installing or performing maintenance.

IS: Fylgdu leiðbeiningarhandbók inni vandlega, geymdu hana til síðari viðmiðunar. Þessi búnaður ætti að vera settur upp af löggiltum rafvirkja. Taktu úr sambandi áður en þú setur upp eða framkvæmir viðhald.

DK: Følg bruksanvisningen omhyggeligt, gem den til fremtidig reference. Dette udstyr skal installeres af en autoriseret elektriker. Afbryd strømmen før installation eller vedligeholdelse.

NL: Volg de instructies zorgvuldig en bewaar ze voor toekomstig gebruik. Deze apparatuur moet worden geïnstalleerd door een erkende elektricien. Sluit de stroom af vóór installatie of onderhoud.



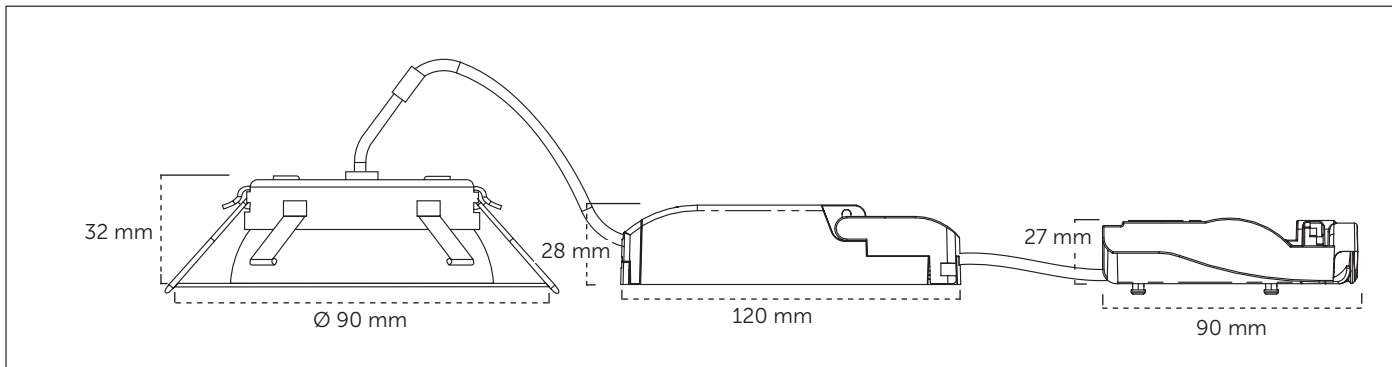
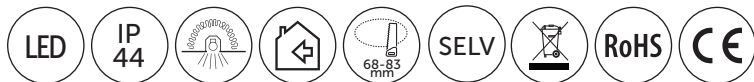
ADVARSEL! Du må aldri regulere strømmen på sekundærsiden. Dette kan skade LED enheten. Det er viktig å ikke koble LED downlight fra driver med spenning på anlegget. Dette kan skade LED enheten.

WARNING! You must never regulate the current on the secondary side. This can damage the LED unit. It is important not to connect the LED downlight from the driver with voltage on the system. This can damage the LED unit.

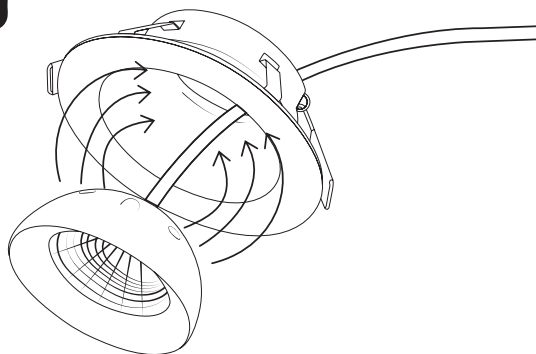
ÁHÆTTA! Athugaðu aldrei strauminn á aukahljóðinni. Þetta getur skemmt LED eininguna. Mikilvægt er að tengja ekki LED downlight frá öikumanni við spennu á kerfinu. Þetta getur skemmt LED eininguna.

ADVARSEL! Du må aldrig regulere strømmen på sekundærsiden. Dette kan beskadige LED-enheden. Det er vigtigt ikke at tilslutte LED-downlighten fra føreren med spænding på systemet. Dette kan beskadige LED-enheden.

WAARSCHUWING! U mag nooit de stroom aan de secundaire zijde regelen. Dit kan de LED-eenheid beschadigen. Het is belangrijk om de LED-downlight van de driver niet met spanning op het systeem aan te sluiten. Dit kan de LED-eenheid beschadigen.



U



NO: Lyskilden kan på enkel måte erstattes/byttes ut ved hjelp av den magnetiske koblingen.

Downlighten er selvjusterende og vil alltid være sentrert.

EN: The light source can easily be replaced, by using the magnetic connection.

The downlight is self-adjusting and will always be centered.

IS: Auðvelt er að skipta um ljósgjafa með segultengingunni.

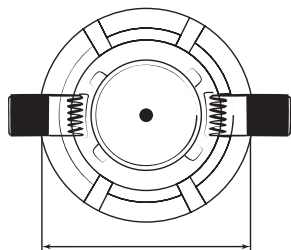
Downlight er sjálfstillandi og verður alltaf í miðju.

DK: Lyskilden kan nemt udskiftes ved hjælp af den magnetiske kobling.

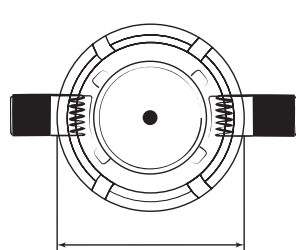
Downlighten er selvjusterende og vil altid være centreret.

NL: Door de magneetkoppeling is de lichtbron eenvoudig te vervangen.

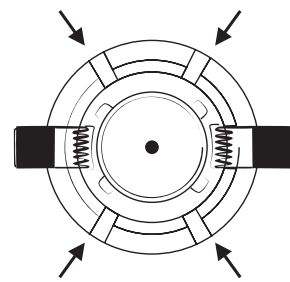
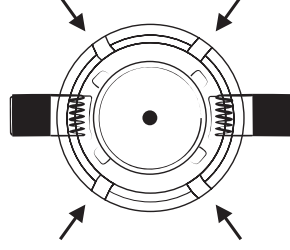
de downlight is zelfinstellend en staat altijd gecentreerd.



83 mm



68 mm



ADVARSEL! Du må aldri regulere strømmen på sekundærsiden. Dette kan skade LED enheten. Det er viktig å ikke koble LED downlight fra driver med spenning på anlegget. Dette kan skade LED enheten.



WARNING! You must never regulate the current on the secondary side. This can damage the LED unit. It is important not to connect the LED downlight from the driver with voltage on the system. This can damage the LED unit.



ÁHÆTTA! Athugaðu aldrei strauminn á aukahlöðinni. Þetta getur skemmt LED eininguna. Mikilvægt er að tengja ekki LED downlight frá öikumanni við spennu á kerfinu. Þetta getur skemmt LED eininguna.



ADVARSEL! Du må aldrig regulere strømmen på sekundærsiden. Dette kan beskadige LED-enheden. Det er vigtigt ikke at tilslutte LED-downlighten fra føreren med spænding på systemet. Dette kan beskadige LED-enheden.



WAARSCHUWING! U mag nooit de stroom aan de secundaire zijde regelen. Dit kan de LED-eenheid beschadigen. Het is belangrijk om de LED-downlight van de driver niet met spanning op het systeem aan te sluiten. Dit kan de LED-eenheid beschadigen.