



MICROSAFE®



Microsafe® T2ICE

T2ICE er en tavletermostat for styring av varmelement for snø/is-smelting.

Last (varmelement) kobles inn ved innstilt temperatur (justerbar, pluss 1-9°C) og ligger inne til temperaturen igjen øker, eller synker til innstilt minus 1-9°C.

Kan styre last av/på eksternt med holdesignal fra ur, sd-anlegg etc. som overstyrer termostatens temperaturinnstilling.

Lysdioder indikerer status: termostat av/på, last aktiv og overstyrt på/av. Knapp for å slå termostaten av/på.

Benyttes med 47kΩ temperaturføler.

Termostaten er 2 moduler bred og leveres med DIN-skinnefeste.



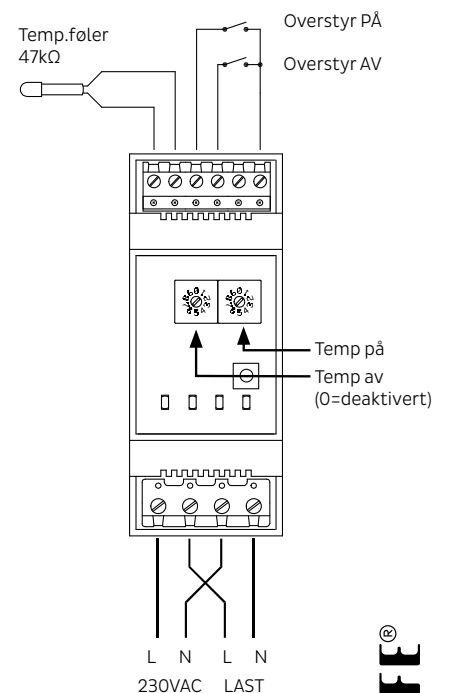
FAKTA

- ✓ Termostat for varmelement til snø/is-smelting.
- ✓ Enkel innstilling av temperatur med vribrytere.
- ✓ Valgfri funksjon for å slå av last ved minusgrader.
- ✓ Status-LED for av/på, last og overstyring.
- ✓ Kan styres fra ur, sd-anlegg etc. med holdesignal.
- ✓ Elektronisk overtemperatur-sikring 75°C.

EKSEMPEL TEMP.OMRÅDE

Hvis du vil at varmelementet skal stå på kun når det er mellom eks. +2°C og -5°C så setter du høyre vribryter til 2 og venstre til 5.

KOBLINGSOVERSIKT



EL. NR.	NAVN
5450360	T2ICE

TEKNISK			
Dimensjoner:	DIN 2 moduler	Rele:	2-polt
Spenning:	230 VAC ±10%	Last:	16A
Sikring:	75°C elektronisk <65°C slås på igjen	Innganger:	Temp.føler 47kΩ Overstyringssignal

PRODUSENT
CTM Lyng AS
Tlf: 72 83 16 11
www.ctmlyng.no