



**Produkt:** T2ICE  
**El.nr.:** 5450360

## Beskrivelse

T2ICE er en tavletermostat for styring av varmelement for snø/is-smelting.

Last (varmelement) kobles inn ved innstilt temperatur (justerbar, pluss 1-9°C) og ligger inne til temperaturen igjen øker, eller synker til innstilt minus 1-9°C.

Kan styre last av/på eksternt med holdesignal fra ur, sd-anlegg etc. som overstyrer termostatens temperaturinnstilling.

Lysdioder indikerer status: termostat av/på, last aktiv og overstyrt på/av. Knapp for å slå termostaten av/på.

## Teknisk

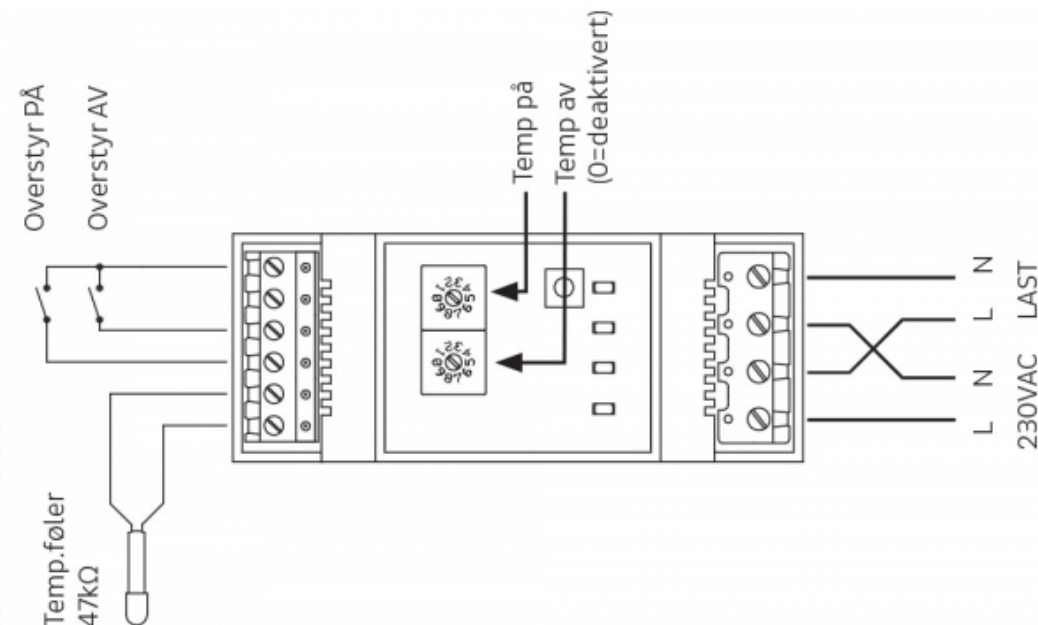
Dimensjoner: DIN 2 moduler

Spenning: 230 VAC  $\pm 10\%$  Last: 16A 2-polt

Sikring: 75°C elektronisk. Slås på igjen v/65°C

Innganger: Temp.føler 47k, Overstyringssignal

## Koblingskjema



CTM Lyng AS, Verkstedveien 19, 7125 Vanvikan  
Tlf: 74 85 55 10 Epost: mail@ctmlyng.no Internett: www.ctmlyng.no  
Org.nr.: NO 936 285 244 MVA