

## Summasjonstrafo WGC TypeA

Variant: **Summasjonstrafo WGC-500x200 TypeA**

Art.nr: **CI10160**

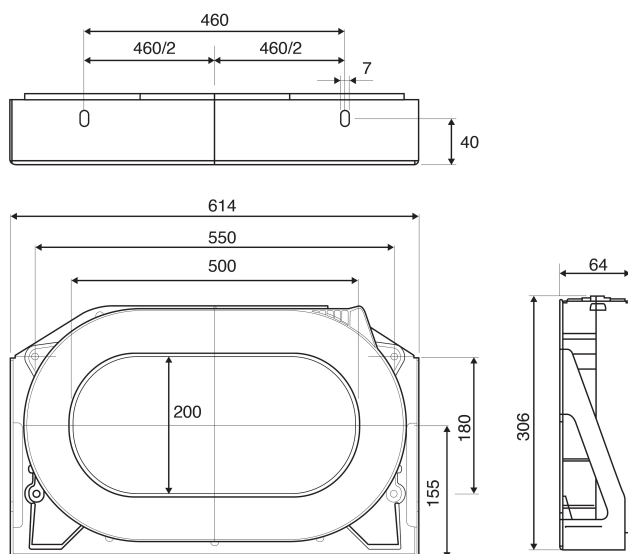
El.nr: **1612784**



## INFORMASJON

WGC er en serie summasjonstransformatorer for jordfeilovervåking Type A i lavspenningsinstallasjoner (0,72 kV) som TT-, TN-S- og IT-nett. WGC leveres med lysåpninger fra  $\varnothing 25$ mm til  $\varnothing 200 \times 500$ mm, og velges avhengig av ønsket lysåpning og strømmer, for de strømførende lederne som forsyner lasten som skal beskyttes eller kontrolleres. WGC trafoer brukes kun sammen med jordfeilrelèer og jordfeilskannere levert fra Micro Matic Norge AS.

## MÅLSKISSE



WGC 500x200

## SPESIFIKASJONER

Isolasjonsspenning: 3kV

Primærstrøm: Avhengig av modell, se manual tabell 1

**Maks merkespenning:** 0,72kV

**Vekt:** Avhengig av modell, se manual tabell 4

**Standarder:** IEC 62020, IEC 60755, IEC 60947-2-M, IEC 61869-1, IEC 61869-2, IEC 61869-3

**Tilkobling:** Skrue tilkobling S1/S2

**Innfestning:** Bunnplate, skinnemontering (tilbehør)

**Frekvens:** 50-60Hz

**IP klasse:** Kapsling: IP40 - Terminaler: IP20

**Driftstemperatur:** -10°C ... +60°C

**Kapsling:** Polykarbonat V0 LEXAN 923

## **PRODUKTBEKRIVELSE**

---

### **INSTALLASJON**

Montasjefeste mot bunnplate medfølger alle modeller og de større rektangulære trafoene inkluderer også en ekstra montasjeplate/støtte. Modellene WGC-25, WGC-35 og WGC-55 kan i tillegg monteres på DIN-skinne med hjelp av ekstra tilbehør PA-TC/WG.

WGC trafoene har 2 tilkoblingsterminaler S1/S2 som kobles til jordfeilrelè/jordfeilskanner. I installasjons miljøer uten støy fra andre spenningskilder eller kabler brukes et kabelverrsnitt på 1mm<sup>2</sup> til 1,5mm<sup>2</sup> med avstander inntil 50m. I installasjons miljøer med et stort antall forstyrrelser anbefales 1,5 mm<sup>2</sup> skjermede og flettede kabler, med en maksimal avstand på 10 meter.

### **KABELFORLEGNING**

WGC må installeres på en slik måte at alle strømførende ledere som forsyner den elektriske installasjonen som skal beskyttes, føres gjennom lysåpningen. Strømførende ledere er definert som faser (L1, L2 og L3) og nøytral, aldri jord-leder (PE eller jord). For riktig funksjon og nøyaktighet til jordfeilrelè/jordfeilskanner må anbefalingene i manualen for forlegning av kabler gjennom summasjonstrafoen sin lysåpning følges. Før kraftige og tidlige bøyer til lederne som går gjennom WGC må unngås, både ved innløp (før gjennomføring) og utløp (etter gjennomføring). I tillegg skal ledere plasseres ryddig og sentrert og adskilt fra transformatorens indre åpning.

## **NØDVENDIG INFORMASJON**

---

For riktig funksjon til jordfeilrelè/jordfeilskanner må installasjonsveiledning til WGC-trafoene følges.