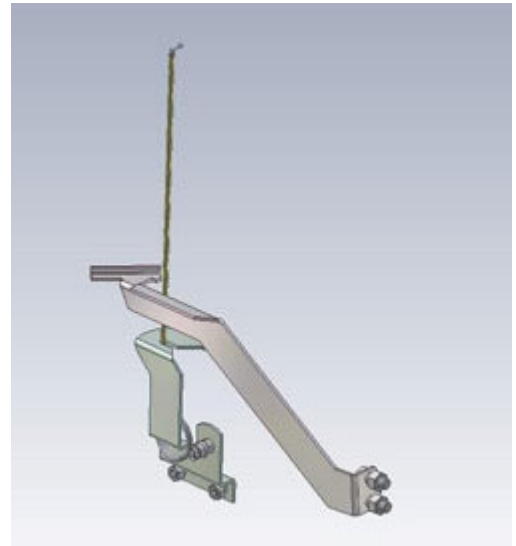


Produktnavn	Kontaktsvøpe, sett à 3stk,25A
El nummer	2862006
Produkttype	GBGK1
GTIN	7070701026473
ETIM-klasse	EC003511



PRODUKTBESKRIVELSE

Kontaktsvøpe og lasthode leveres som påbyggdeler og monteres enkelt med fire skruer på bryterpolen.

Kontaktsvøpen er prøvet for bryting av 25A belastningsstrøm under gunstige forhold.

Dimensjoner

Lengde	500 mm
Høyde	90 mm
Bredde	280 mm
Vekt	2 570 g

TEKNISKE SPESIFIKASJONER

Tilleggsbeskrivelse	for alle bryterpolutførelser
Vekt kg	0.8