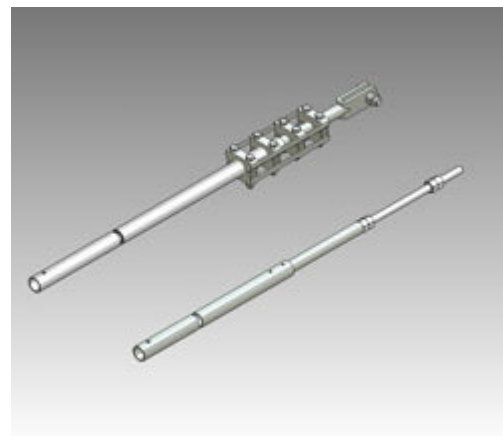


Produktnavn	Betjeningsrør 6,5 - 8,5 m
El nummer	2862032
Produkttype	GMR 1
GTIN	7070701026640
ETIM-klasse	EC003511



PRODUKTBeskrivelse

Betjeningsrørene består av tre varmforsinkede stålrør der de to øverste skjøtes med stangisolatoren. Det nederste eller øverste røret går inn i det midterste og lengden er trinnløst regulerbart 0-2000 mm. I innfestingen til betjeningshåndtaket er det en justeringskrue for finjustering av bryterpolåpningen.

Rørsettene finnes i 2 forskjellige lengder, for travershøyde ca. 6,5 - 8,5 m og ca. 8,5 - 11,0 m. For større montasjehøyder påskjøtes forlengingsrør i lengde på 2 m med tilhørende rørstyring. På betjeningsrør GMR1 er teleskoprøret øverst og på GMR2 er dette nederst.

"Betjeningsrørene består av tre varmforsinkede stålrør der de to øverste skjøtes med stangisolatoren. Det nederste eller øverste røret går inn i det midterste og lengden er trinnløst regulerbart 0-2000mm. I innfestingen til betjeningshåndtaket er det en"

Dimensjoner

Lengde	3 200 mm
Høyde	100 mm
Bredde	80 mm
Vekt	18 000 g

TEKNISKE SPESIFIKASJONER

Tilleggsbeskrivelse	Travershøyde ca. 6,5-8,5 m
---------------------	----------------------------

Vekt kg

16