

VAL-CP-MOSO 60-3S-FM - Overspenningsavleder type 2

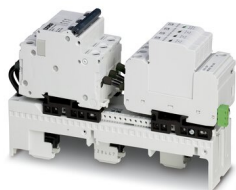


2804403

EI-nr.: 1658168

<https://www.phoenixcontact.com/no/produkter/2804403>

Vær oppmerksom på at dataene som er angitt i dette PDF-dokumentet genereres fra vår onlinekatalog. Du finner komplette data i brukerdokumentasjonen. De generelle bruksvilkårene for nedlastinger fra Internett gjelder.



Kombinasjon av overspenningsbeskyttelse type 2 og avlederforsikring, med overvåking av avlederen, sammen med statusindikator og fjernmeldekontakt. Utførelse: 5-ledersystem (L1, L2, L3, N, PE), montering på 60 mm systemteknikk (strømskinnesystem)

Dine fordeler

- Verktøyløs montering på 5 mm og 10 mm samleskinner
- Skilleanordning på hver enkelt plugg
- Alltid oppdatert takket være optisk statusindikator og fjernmeldekontakt
- Pluggbare overspenningsavledere type 2

Forretningsinformasjon

Artikkelnummer	2804403
Pakkestørrelse	1 Stk.
Minimum bestillingsmengde	1 Stk.
Rabattgruppe	31BCL
Produkt nøkkel	CL1313
Katalogside	Side 75 (C-4-2019)
GTIN	4046356317825
Vekt pr. stk. (inkl. forpakning)	1 375,3 g
Vekt pr. stk. (ekskl. forpakning)	1 208 g
Tolltariffnummer	85363090
Opprinnelsesland	DE

VAL-CP-MOSO 60-3S-FM - Overspenningsavleder type 2



2804403

EI-nr.: 1658168

<https://www.phoenixcontact.com/no/produkter/2804403>

Tekniske spesifikasjoner

Artikkelegenskaper

IEC prøveklasse	II
	T2
EN type	T2
Strømforsyningsystem IEC	TN-S
	TT
Byggform	Modul for 60 mm systemteknikk
Produkttype	Overspenningsavleder
Poltall	4
Melding om overspenningsbeskyttelse defekt	optisk, fjernmeldekontakt

Isolasjonsegenskaper

Overspenningskategori	III
Forurensningsgrad	2

Elektriske egenskaper

Nominell frekvens f_N	50 Hz (60 Hz)
Nominell spenning U_N	240 V AC (230/400 V AC ... 240/415 V AC)

Visning/fjernmelding

Betegnelse tilkobling	Defektfjernmeldekontakt
Koblingsfunksjon	Vekselkontakt
Driftsspenning	5 V AC ... 250 V AC
	125 V DC (200 mA DC)
Driftsstrøm	5 mA AC ... 1 A AC
	1 A DC (30 V DC)

Tilkoblingsdata

Tilkobling PE-leder

Tilkoblingstype	Skrutilkobling
Skrue	M5
Tiltrekkingsmoment	4,5 Nm
Avisoleringslengde	16 mm
Ledertverrsnitt flertrådet	2,5 mm ² ... 16 mm ²
Ledertverrsnitt entrådet	2,5 mm ² ... 25 mm ²
Ledertverrsnitt AWG	12 ... 4

Tilkobling N-leder

Tilkoblingstype	Skrutilkobling
Skrue	M5
Tiltrekkingsmoment	4,5 Nm

VAL-CP-MOSO 60-3S-FM - Overspenningsavleder type 2



2804403

EI-nr.: 1658168

<https://www.phoenixcontact.com/no/produkter/2804403>

Avisoleringslengde	16 mm
Ledertverrsnitt flertrådet	2,5 mm ² ... 16 mm ²
Ledertverrsnitt entrådet	2,5 mm ² ... 25 mm ²
Ledertverrsnitt AWG	12 ... 4

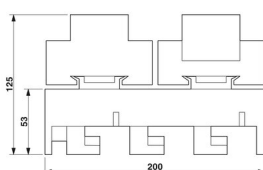
Tilkobling fase-leder

Tilkoblingstype	60 mm strømskinnesystem
-----------------	-------------------------

Defektjernmeldekontakt

Tilkoblingstype	Pluggbar skrutilkobling
Skrue	M2
Tiltrekkingsmoment	0,25 Nm
Avisoleringslengde	7 mm
Ledertverrsnitt flertrådet	0,14 mm ² ... 1,5 mm ²
Ledertverrsnitt entrådet	0,14 mm ² ... 1,5 mm ²
Ledertverrsnitt AWG	28 ... 16

Dimensjoner

Målskisse	
Bredde	54 mm
Høyde	220 mm
Dybde	134 mm

Materialangivelser

Brennbarhetsklasse iht. UL 94	V-0
Materialets CTI-verdi	600
Isolasjonsmaterial	PBT, PA6, PA66
Materialgruppe	I
Husmateriale	PBT PA 6 PA 6.6

Beskyttelseskobling

Beskyttelseskreter	L-N L-PE N-PE
Virkeretning	3L-N & N-PE
Nominell spenning U _N	240/415 V AC (TN-S) 240/415 V AC (TT)

VAL-CP-MOSO 60-3S-FM - Overspenningsavleder type 2



2804403

EI-nr.: 1658168

<https://www.phoenixcontact.com/no/produkter/2804403>

Nominell frekvens f_N	50 Hz (60 Hz)
Høyeste varig spenning U_C (L-N)	350 V AC
Maks. varig spenning U_C (L-PE)	350 V AC
Høyeste varig spenning U_C (N-PE)	264 V AC
Jordlederstrøm I_{PE}	$\leq 1 \mu\text{A}$
Nominell avlederstøtstrøm I_n (8/20) μs	20 kA
Maksimal avlederstøtstrøm I_{max} (8/20) μs (L-N)	25 kA
Maksimal avlederstøtstrøm I_{max} (8/20) μs (L-PE)	25 kA
Maksimal avlederstøtstrøm I_{max} (8/20) μs (N-PE)	40 kA
Følgestrømslukkeevne I_{fi} (N-PE)	100 A (264 V AC)
Kortslutningsikkerhet I_{SCCR}	25 kA
Beskyttelsesnivå U_p (L-N)	$\leq 2,5$ kV
Beskyttelsesnivå U_p (N-PE)	$\leq 1,5$ kV
Restspenning U_{res} (L-N)	$\leq 2,1$ kV (ved I_n) $\leq 1,9$ kV (ved 10 kA) $\leq 1,8$ kV (ved 5 kA) $\leq 1,7$ kV (ved 3 kA)
Restspenning U_{res} (L-PE)	$\leq 2,3$ kV (ved I_n) ≤ 2 kV (ved 10 kA) $\leq 1,9$ kV (ved 5 kA) $\leq 1,8$ kV (ved 3 kA)
Restspenning U_{res} (N-PE)	$\leq 0,5$ kV (ved I_n) $\leq 0,5$ kV (ved 10 kA) $\leq 0,5$ kV (ved 5 kA) $\leq 0,5$ kV (ved 3 kA)
TOV-egenskaper ved U_T (L-N)	415 V AC (5 s / withstand mode) 440 V AC (120 min / safe failure mode)
TOV-egenskaper ved U_T (N-PE)	1200 V AC (200 ms / withstand mode)
Reaksjonstid t_A (L-N)	≤ 25 ns
Reaksjonstid t_A (L-PE)	≤ 100 ns
Reaksjonstid t_A (N-PE)	≤ 100 ns
Maksimal forsikring ved radialledningskabling	ikke nødvendig

Miljø- og levetidsbetingelser

Miljøforhold

Beskyttelsesgrad	IP20
Omgivelsestemperatur (drift)	-25 °C ... 55 °C
Omgivelsestemperatur (lagring/transport)	-40 °C ... 75 °C
Høydenivå	≤ 2000 m (amsl)
Tillatt luftfuktighet (drift)	5 % ... 95 %

Standarder og bestemmelser

VAL-CP-MOSO 60-3S-FM - Overspenningsavleder type 2



2804403

EI-nr.: 1658168

<https://www.phoenixcontact.com/no/produkter/2804403>

Luft- og krypavstander

Standarder/bestemmelser	DIN VDE 0110-1 / IEC 60664-1 / IEC 61643-11
Standarder/forskrifter	IEC 61643-11
Merk	2011
Standarder/forskrifter	EN 61643-11
Merk	2012

Montering

Monteringstype	60 mm systemteknikk (strømskinne)
----------------	-----------------------------------

VAL-CP-MOSO 60-3S-FM - Overspenningsavleder type 2

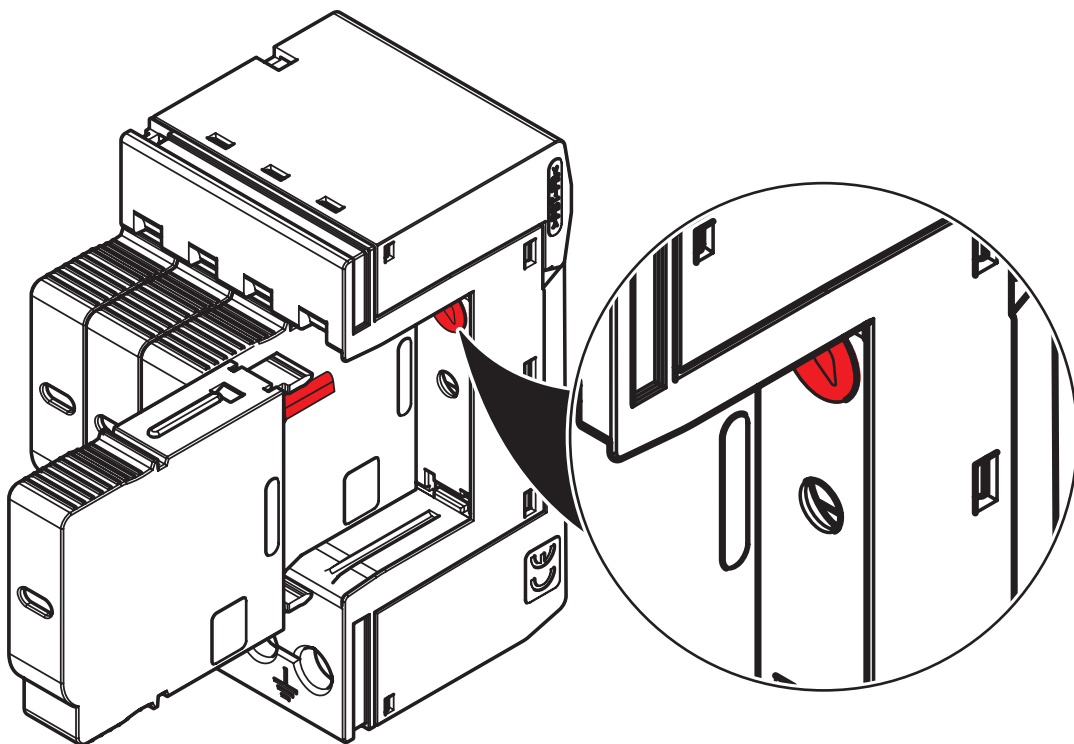
2804403

EI-nr.: 1658168

<https://www.phoenixcontact.com/no/produkter/2804403>

Tegninger

Skjemategning



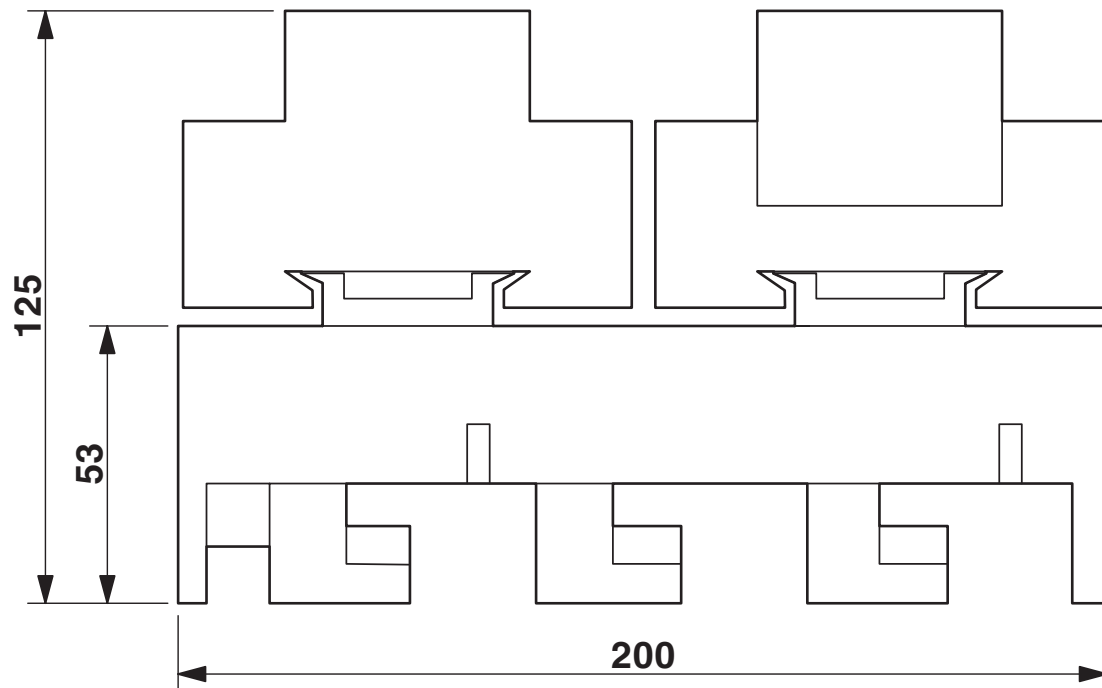
VAL-CP-MOSO 60-3S-FM - Overspenningsavleder type 2

2804403

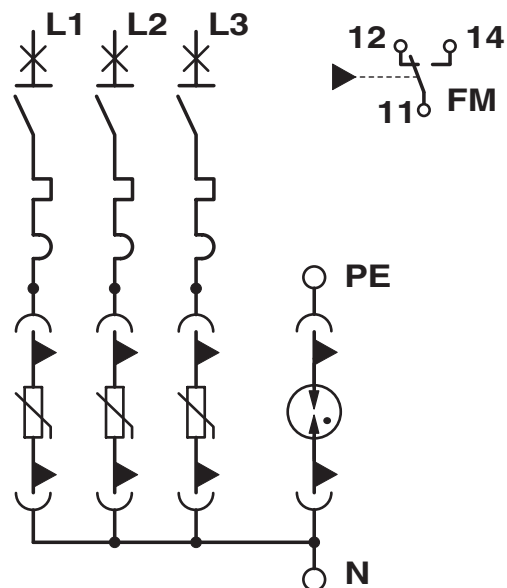
EI-nr.: 1658168

<https://www.phoenixcontact.com/no/produkter/2804403>

Målskisse



Koblingskjema



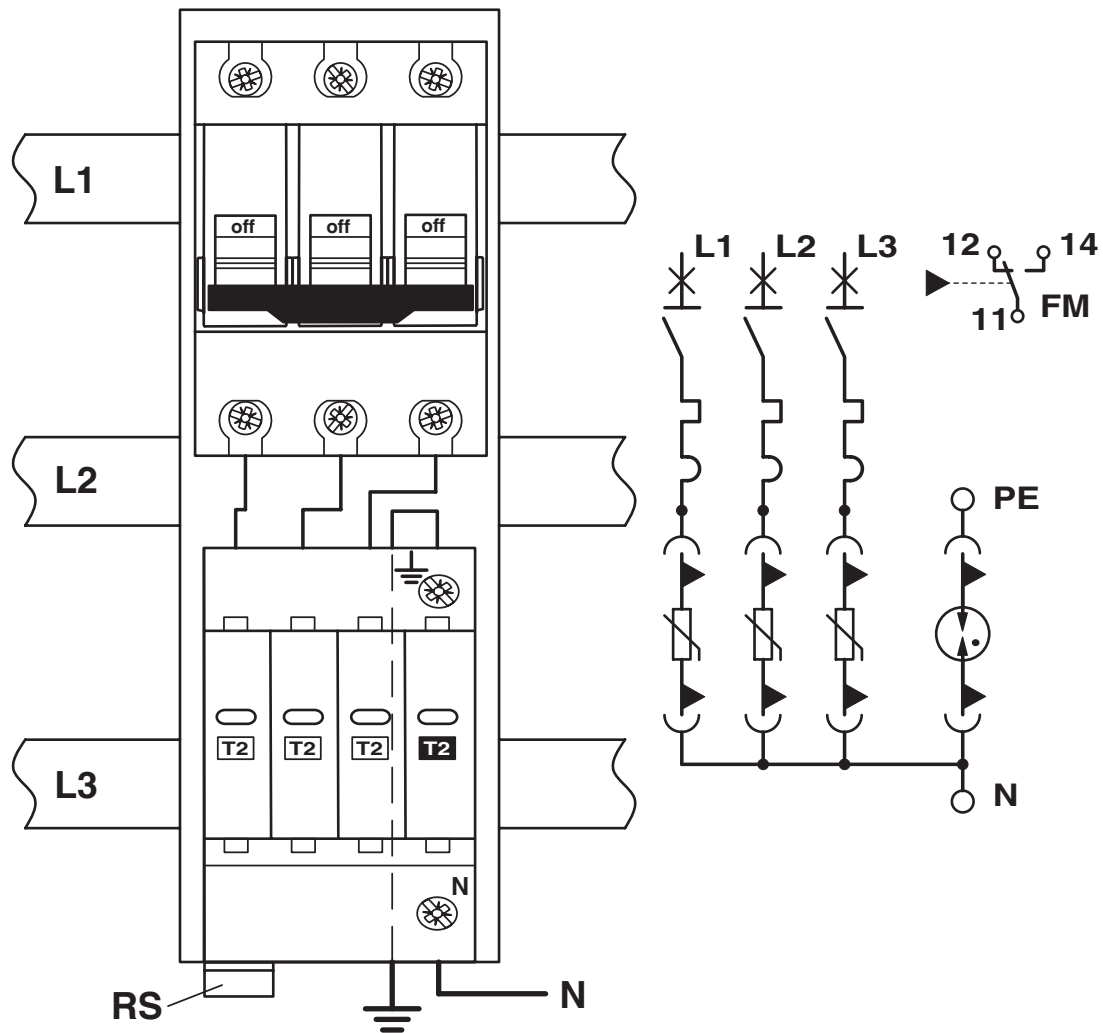
VAL-CP-MOSO 60-3S-FM - Overspenningsavleder type 2

2804403

EI-nr.: 1658168

<https://www.phoenixcontact.com/no/produkter/2804403>

Applikasjonstegning



VAL-CP-MOSO 60-3S-FM - Overspenningsavleder type 2



2804403

EI-nr.: 1658168

<https://www.phoenixcontact.com/no/produkter/2804403>

Godkjenninger

🔗 To download certificates, visit the product detail page: <https://www.phoenixcontact.com/no/produkter/2804403>



EAC

Godkjennings-ID: RU C-DE.*09.B.00169

VAL-CP-MOSO 60-3S-FM - Overspenningsavleder type 2



2804403

EI-nr.: 1658168

<https://www.phoenixcontact.com/no/produkter/2804403>

Klassifiseringer

ECLASS

ECLASS-11.0	27130805
ECLASS-13.0	27171202

ETIM

ETIM 9.0	EC000941
----------	----------

UNSPSC

UNSPSC 21.0	39121600
-------------	----------

VAL-CP-MOSO 60-3S-FM - Overspenningsavleder type 2



2804403

EI-nr.: 1658168

<https://www.phoenixcontact.com/no/produkter/2804403>

Environmental product compliance

China RoHS	Tidsrom for forskriftsmessig bruk: ubegrenset = EFUP-e
	Ingen farlige stoffer over grenseverdiene

VAL-CP-MOSO 60-3S-FM - Overspenningsavleder type 2



2804403

EI-nr.: 1658168

<https://www.phoenixcontact.com/no/produkter/2804403>

Tilbehør

ZBF 12:UNBEDRUCKT - Merkeremse flat

0809735

<https://www.phoenixcontact.com/no/produkter/0809735>



Merkeremse flat, Strimmel, hvit, uten merking, kan merkes med: PLOTMARK, CMS-P1-PLOTTER, monteringsstype: feste, for klemmebredde: 12 mm, tekstfeltstørrelse: 5,15 x 12,15 mm, Antall enkeltskilt: 5

ZBFM 5/WH:UNBEDRUCKT - Zackremsematte flat

0803595

<https://www.phoenixcontact.com/no/produkter/0803595>



Zackremsematte flat, Matte, hvit, uten merking, kan merkes med: CMS-P1-PLOTTER, PLOTMARK, monteringsstype: feste, for klemmebredde: 5,2 mm, tekstfeltstørrelse: 5 x 4,5 mm, Antall enkeltskilt: 120

VAL-CP-MOSO 60-3S-FM - Overspenningsavleder type 2



2804403

EI-nr.: 1658168

<https://www.phoenixcontact.com/no/produkter/2804403>

X-PEN 0,35 - Merkepenn

0811228

<https://www.phoenixcontact.com/no/produkter/0811228>



Merkepenn uten blekkpatron, for manuell merking av merkeskilt, ekstremt tørkebestandig, linjetykkelse 0,35 mm

SZK PZ2 VDE - Skrutrekker

1206463

<https://www.phoenixcontact.com/no/produkter/1206463>



Skrutrekker, kryss PZ, VDE-isolert, størrelse: PZ 2 x 100 mm, 2-komponentshåndtak, med antiskligrep

VAL-CP-MOSO 60-3S-FM - Overspenningsavleder type 2



2804403

EI-nr.: 1658168

<https://www.phoenixcontact.com/no/produkter/2804403>

VAL-CP-350-ST-GY - Overspenningsbeskyttelsesplugg type 2

2882718

<https://www.phoenixcontact.com/no/produkter/2882718>



Ekstraplugger til overspenningsavledere VAL-CP med høyttelsesvaristor med minimal lekkstrøm.

VAL-CP-N/PE-350-ST-GY - Overspenningsbeskyttelsesplugg type 2

2882734

<https://www.phoenixcontact.com/no/produkter/2882734>



Ekstraplugg til overspenningsavleder VAL-CP med N-PE-gnistgap.

Phoenix Contact 2023 © - Alle rettigheter forbeholdt

<https://www.phoenixcontact.com>

PHOENIX CONTACT AS

Strømsveien 344

N-1081 Oslo

+47 22 07 68 00

norge@phoenixcontact.com