

SUBCON 9/F-SH - D-SUB-bussplugg



2761499

El-nr.: 4514067

<https://www.phoenixcontact.com/no/produkter/2761499>

Vær oppmerksom på at dataene som er angitt i dette PDF-dokumentet genereres fra vår onlinekatalog. Du finner komplette data i brukerdokumentasjonen. De generelle bruksvilkårene for nedlastinger fra Internett gjelder.



D-SUB-plugg, 9-polet bøssing, en kabeltilføring under 35°, universalt type for alle systemer, pintilordning: 1, 2, 3, 4, 5, 6, 7, 8, 9 på skrutilkoblingsklemme

Produktbeskrivelse

Den 9-polede utførelsen i pluggserien SUBCON-.... er spesielt velegnet for INTERBUS - men ikke bare der. Et stort antall anvendelser får man ved å legge alle tilkoblinger på henholdsvis en skrumodul 1 mm². Programmet omfatter SUBCON-plugger for punkt til punkt-forbindelser med kabelinnføring i 9-, 15- og 25-polet stift- eller bøssingutførelse. Ved trange plassforhold kan den valgfrie festeskruen SUBCON-SHORT-SCREW brukes som tilbehør. Da den ikke har mutter, er skruen fullstendig integrert i huset.

Dine fordeler

- Enkel montering med rifleskruer
- Universell
- Høy EMC-sikkerhet
- Kabeltilførsel kan velges fleksibelt
- Konfeksjonering under feltbetingelser
- Endring av D-SUB orientering grunnet vendbar tilkoblingsblokk

Forretningsinformasjon

Artikkelnummer	2761499
Pakkestørrelse	1 Stk.
Minimum bestillingsmengde	1 Stk.
Rabattgruppe	31NDC5
Produkt nøkkel	DNC511
Katalogside	Side 451 (C-6-2019)
GTIN	4017918064730
Vekt pr. stk. (inkl. forpakning)	50,2 g
Vekt pr. stk. (ekskl. forpakning)	49,1 g
Tolltariffnummer	85366990
Opprinnelsesland	DE

2761499

El-nr.: 4514067

<https://www.phoenixcontact.com/no/produkter/2761499>

Tekniske spesifikasjoner

Anvisninger

Bruksrestriksjoner

CCCex -merknad	Bruk på potensielt eksplosive områder er ikke tillatt i Kina.
----------------	---

Artikkelegenskaper

Produkttype	Dataplugg
MTTF	6706 År (SN 29500 standard, temperatur 25 °C, arbeidssyklus 21 %)
	1817 År (SN 29500 standard, temperatur 40 °C, arbeidssyklus 34,25 %)
	155 År (SN 29500 standard, temperatur 40 °C, arbeidssyklus 100 %)
Pintilordning	Alle tilkoblinger 1:1 på skrumodul

Elektriske egenskaper

Nominell spenning U_N	50 V DC
Nominell strøm I_N	100 mA
Overføringsmedium	Kobber

Tilkoblingsdata

D-SUB-stikkobling

Tilkoblingstype	D-SUB-bøssing
-----------------	---------------

Printtilkobling

Tilkoblingstype	Skrutilkobling
Avisoleringslengde	5 mm
Min. entrådet ledertverrsnitt	0,14 mm ²
Maks. entrådet ledertverrsnitt	1,5 mm ²
Min. flertrådet ledertverrsnitt	0,14 mm ²
Maks. flertrådet ledertverrsnitt	1 mm ²
Enleder/klempunkt entrådet AWG min.	26
Enleder/klempunkt entrådet AWG maks.	16
Ledertverrsnitt flertrådet AWG min	26
Ledertverrsnitt fleksibel AWG maks	18

Grensesnitt

Signal	RS-232
	RS-422
	RS-485

Dimensjoner

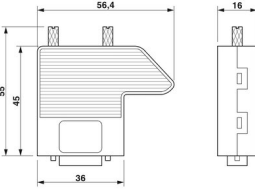
SUBCON 9/F-SH - D-SUB-bussplugg



2761499

El-nr.: 4514067

<https://www.phoenixcontact.com/no/produkter/2761499>

Målskisse	
Bredde	16 mm
Høyde	55 mm
Lengde	56,5 mm

Materialangivelser

Material	ABS, metallisert
----------	------------------

Kabel/ledning

Ytterdiameter kabel ()	4 mm ... 10 mm (Ankommende bussledning)
-------------------------	---

Mekaniske egenskaper

Mekaniske spesifikasjoner

Pluggsykluser	> 200
---------------	-------

Miljø- og levetidsbetingelser

Miljøforhold

Beskyttelsesgrad	IP20
Omgivelsestemperatur (drift)	-20 °C ... 75 °C
Omgivelsestemperatur (lagring/transport)	-25 °C ... 80 °C
Høydenivå	≤ 5000 m (Begrensninger, se produsenterklæringen for drift i høyder)
Tillatt luftfuktighet (drift)	10 % ... 95 % (ingen dugging)
Tillatt luftfuktighet (lagring/transport)	5 % ... 95 % (ingen dugging)

Godkjenninger

ATEX

Merking	⊕ II 3 G Ex nA IIC T4 Gc X
Merk	Følg egne installeringsanvisninger i dokumentasjonen!

Test for skadelig gass

Merking	ISA-S71.04-1985 G3 Harsh Group A
---------	----------------------------------

Standarder og bestemmelser

Fri for substanser som kan skade lakk	i henhold til VW-AUDI-Seat-sentralstandard P-VW 3.10.7 57 65 0
---------------------------------------	--

SUBCON 9/F-SH - D-SUB-bussplugg

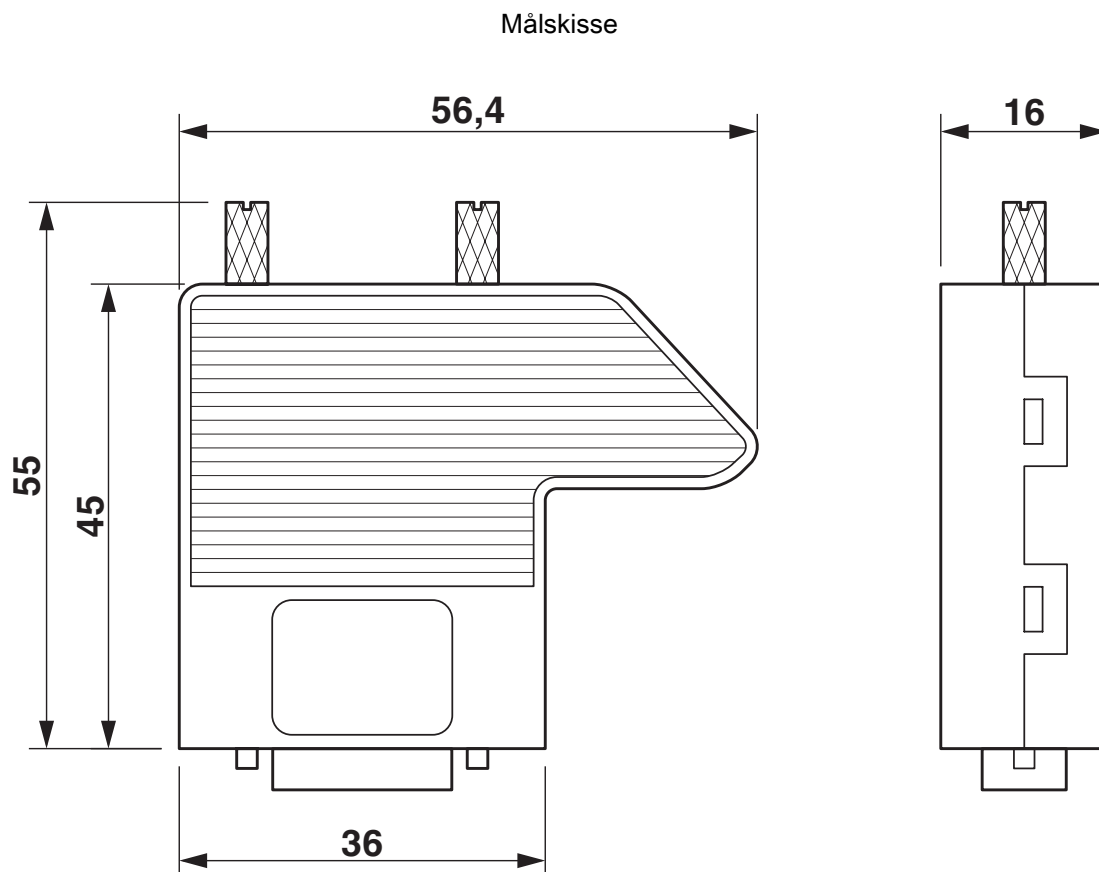
2761499

El-nr.: 4514067

<https://www.phoenixcontact.com/no/produkter/2761499>



Tegninger



Målskisse

SUBCON 9/F-SH - D-SUB-bussplugg



2761499

El-nr.: 4514067

<https://www.phoenixcontact.com/no/produkter/2761499>

Godkjenninger

To download certificates, visit the product detail page: <https://www.phoenixcontact.com/no/produkter/2761499>



cUL Recognized

Godkjennings-ID: FILE E 238705



UL Recognized

Godkjennings-ID: FILE E 238705



CSA

Godkjennings-ID: 2437602



ATEX

Godkjennings-ID: PxCIF15ATEX2761499X

cULus Recognized

SUBCON 9/F-SH - D-SUB-bussplugg



2761499

El-nr.: 4514067

<https://www.phoenixcontact.com/no/produkter/2761499>

Klassifiseringer

ECLASS

ECLASS-11.0	27440302
ECLASS-12.0	27440302
ECLASS-13.0	27440302

ETIM

ETIM 9.0	EC001132
----------	----------

UNSPSC

UNSPSC 21.0	39121400
-------------	----------

SUBCON 9/F-SH - D-SUB-bussplugg



2761499

El-nr.: 4514067

<https://www.phoenixcontact.com/no/produkter/2761499>

Environmental product compliance

China RoHS	Tidsrom for forskriftsmessig bruk (EFUP): 50 år
	Du finner informasjon om farlige substanser i produsenterklæringen, se "Downloads"

SUBCON 9/F-SH - D-SUB-bussplugg

2761499

El-nr.: 4514067

<https://www.phoenixcontact.com/no/produkter/2761499>



Tilbehør

SUBCON-SHORT-SCREW - Skruer

2799694

<https://www.phoenixcontact.com/no/produkter/2799694>



Festeskrue (opsjon), uten mutter ved trange monteringsforhold, slisse, lengde 40 mm, UNC 4-40 gjenge. Leveranseomfang: 1 pose med 20 skruer

CRIMPFOX-1,6-ER-1,50-GH - Krympetang

1772793

<https://www.phoenixcontact.com/no/produkter/1772793>



Krympetang, for IBS DSUB.../C

SUBCON 9/F-SH - D-SUB-bussplugg

2761499

El-nr.: 4514067

<https://www.phoenixcontact.com/no/produkter/2761499>



SZF 0-0,4X2,5 - Skrutrekker

1204504

<https://www.phoenixcontact.com/no/produkter/1204504>



Betjeningsverktøy, for ST-klemmer, også egnet som sporskrutrekker, størrelse: 0,4 x 2,5 x 75 mm, 2-komponentshåndtak, med antiskligrep

SUBCON 9/M-SH - D-SUB-bussplugg

2761509

<https://www.phoenixcontact.com/no/produkter/2761509>



D-SUB-plugg, 9-polet, stift, en kabeltilføring under 35°, universalt type for alle systemer, pintilordning: 1, 2, 3, 4, 5, 6, 7, 8, 9 på skrutilkoblingsklemme

SUBCON 9/F-SH - D-SUB-bussplugg

2761499

El-nr.: 4514067

<https://www.phoenixcontact.com/no/produkter/2761499>



VS-09-GC-ST/ST - D-SUB gender changer

1652651

<https://www.phoenixcontact.com/no/produkter/1652651>

D-SUB-kontaktinnsats, shell-størrelse 1, med 9 signalkontakter, kontakttype stift, Gender-Changer, festes ved hjelp av gjenge 4-40 UNC



PSM-AD-D9-NULLMODEM - Adapter

2708753

<https://www.phoenixcontact.com/no/produkter/2708753>

RS-232-nullmodemplugg



Phoenix Contact 2023 © - Alle rettigheter forbeholdt

<https://www.phoenixcontact.com>

PHOENIX CONTACT AS

Strømsveien 344

N-1081 Oslo

+47 22 07 68 00

norge@phoenixcontact.com