

SUBCON-PLUS-PROFIB/AX/SC - D-SUB-bussplugg



2744380

El-nr.: 4514038

<https://www.phoenixcontact.com/no/produkter/2744380>

Vær oppmerksom på at dataene som er angitt i dette PDF-dokumentet genereres fra vår onlinekatalog. Du finner komplette data i brukerdokumentasjonen. De generelle bruksvilkårene for nedlastinger fra Internett gjelder.



D-SUB-plugg, 9-polet, stift, aksial utførelse med to kabeltilføringer, bussystem: PROFIBUS-DP opptil 12 Mbit/s, endemotstand kan kobles til via skyvebryter, pintelordning: 3, 5, 6, 8, skrutilkoblingsmoduler

Produktbeskrivelse

D-SUB -serien **SUBCON-PLUS-PROFIB/...** er konstruert spesielt for bruk i PROFIBUS-systemer opptil 12 Mbit/s. Den muliggjør komfortabel og rask tilkobling av den innkommende og videreførende busskabelen under feltbetingelser. Endemotstanden er integrert i alle utførelser og kan tilkobles utenfra via en skyvebryter. Samtidig kobles det videreførende bussegmentet ut. Dette letter den segmentvise igangkjøringen og forhindrer feiltermineringer.

Forretningsinformasjon

Artikkelnummer	2744380
Pakkestørrelse	1 Stk.
Minimum bestillingsmengde	1 Stk.
Rabattgruppe	31NDC5
Produktnøkkel	DNC531
Katalogside	Side 447 (C-6-2019)
GTIN	4017918818142
Vekt pr. stk. (inkl. forpakning)	53,6 g
Vekt pr. stk. (ekskl. forpakning)	51,16 g
Tolltariffnummer	85366990
Opprinnelsesland	DE

2744380

El-nr.: 4514038

<https://www.phoenixcontact.com/no/produkter/2744380>

Tekniske spesifikasjoner

Anvisninger

Bruksrestriksjoner

CCCex -merknad	Bruk på potensielt eksplosive områder er ikke tillatt i Kina.
----------------	---

Artikkelegenskaper

Produkttype	Dataplugg
MTTF	6706 År (SN 29500 standard, temperatur 25 °C, arbeidssyklus 21 %)
	1817 År (SN 29500 standard, temperatur 40 °C, arbeidssyklus 34,25 %)
	155 År (SN 29500 standard, temperatur 40 °C, arbeidssyklus 100 %)
Pintilordning	3, 5, 6, 8

Elektriske egenskaper

Maksimalt effekttap ved nominelle betingelser	0,025 W
Nominell spenning U_N	5 V
Nominell strøm I_N	100 mA
Overføringsmedium	Kobber

Tilkoblingsdata

D-SUB-stikkobling

Tilkoblingstype	D-SUB-plugg
-----------------	-------------

Printtilkobling

Tilkoblingstype	Skrutilkobling
Avisoleringslengde	5 mm
Min. entrådet ledertverrsnitt	0,14 mm ²
Maks. entrådet ledertverrsnitt	1,5 mm ²
Min. flertrådet ledertverrsnitt	0,14 mm ²
Maks. flertrådet ledertverrsnitt	1 mm ²
Enleder/klempunkt entrådet AWG min.	26
Enleder/klempunkt entrådet AWG maks.	16
Ledertverrsnitt flertrådet AWG min	26
Ledertverrsnitt fleksibel AWG maks	18

Grensesnitt

Bussystem	PROFIBUS DP
Signal	PROFIBUS

Dimensjoner

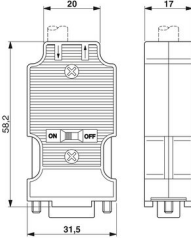
SUBCON-PLUS-PROFIB/AX/SC - D-SUB-bussplugg



2744380

El-nr.: 4514038

<https://www.phoenixcontact.com/no/produkter/2744380>

Målskisse	
Bredde	17 mm
Høyde	31,5 mm
Lengde	58,2 mm

Materialangivelser

Material	ABS, metallisert
----------	------------------

Kabel/ledning

Ytterdiameter kabel ()	7,6 mm ... 8,4 mm (Ankommende bussledning)
-------------------------	--

Mekaniske egenskaper

Mekaniske spesifikasjoner

Pluggsykluser	> 200
---------------	-------

Miljø- og levetidsbetingelser

Miljøforhold

Beskyttelsesgrad	IP40
Omgivelsestemperatur (drift)	-20 °C ... 75 °C
Omgivelsestemperatur (lagring/transport)	-25 °C ... 80 °C
Høydenivå	≤ 5000 m (Begrensninger, se produsenterklæringen for drift i høyder)
Tillatt luftfuktighet (drift)	10 % ... 95 % (ingen dugging)
Tillatt luftfuktighet (lagring/transport)	5 % ... 95 % (ingen dugging)

Godkjenninger

EAC

Merking	EAC
---------	-----

ATEX

Merking	⊕ II 3 G Ex nA IIC T4 Gc X
Merk	Følg egne installeringsanvisninger i dokumentasjonen!

Test for skadelig gass

Merking	ISA-S71.04-1985 G3 Harsh Group A
---------	----------------------------------

Standarder og bestemmelser

SUBCON-PLUS-PROFIB/AX/SC - D-SUB-bussplugg



2744380

El-nr.: 4514038

<https://www.phoenixcontact.com/no/produkter/2744380>

Fri for substanser som kan skade lakk

i henhold til VW-AUDI-Seat-sentralstandard P-VW 3.10.7 57 65 0

SUBCON-PLUS-PROFIB/AX/SC - D-SUB-bussplugg



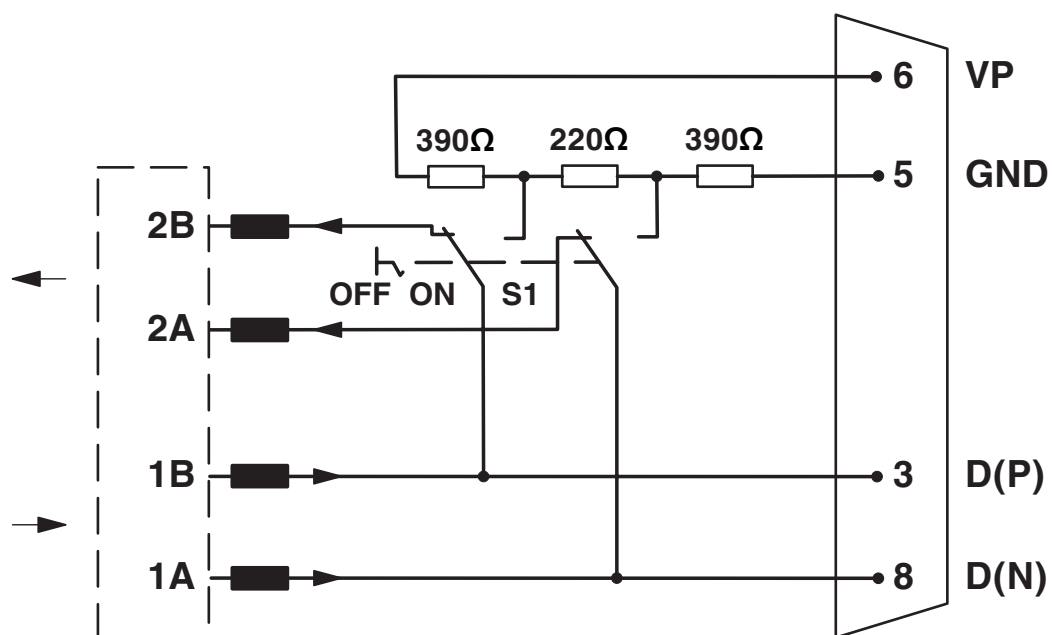
2744380

El-nr.: 4514038

<https://www.phoenixcontact.com/no/produkter/2744380>

Tegninger

Koblingsskjema

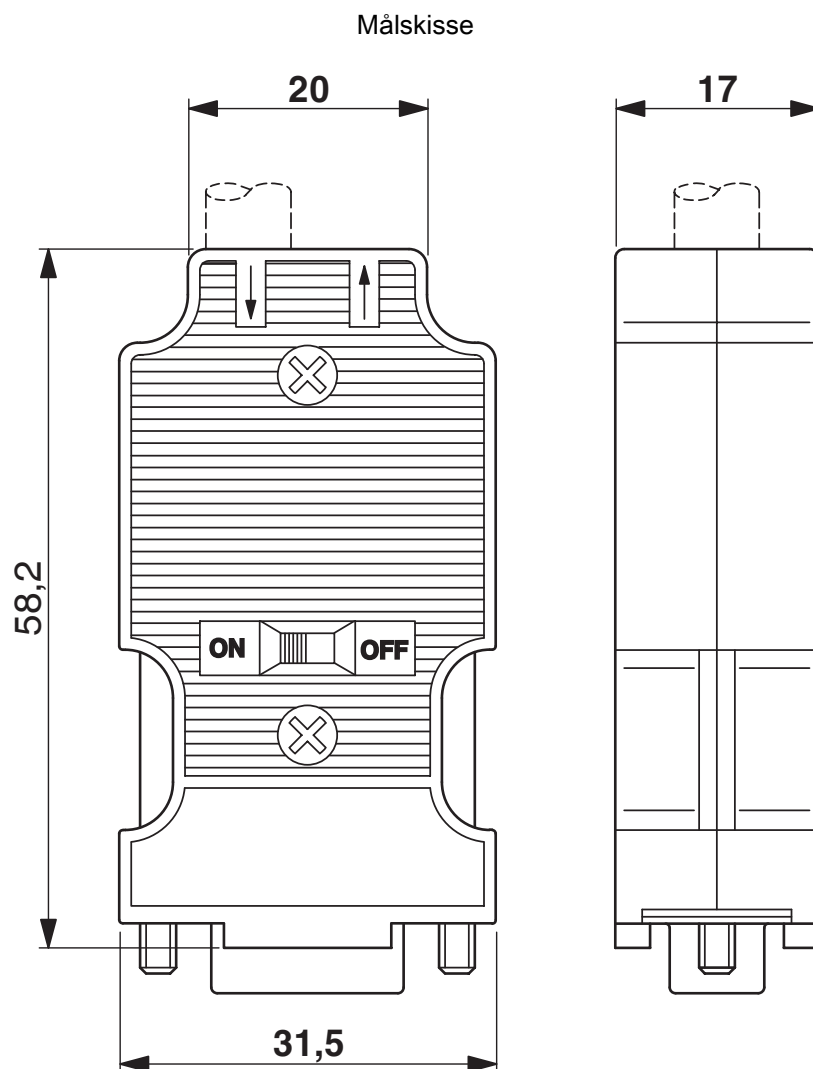


SUBCON-PLUS-PROFIB/AX/SC - D-SUB-bussplugg

2744380

El-nr.: 4514038

<https://www.phoenixcontact.com/no/produkter/2744380>



Målskisse

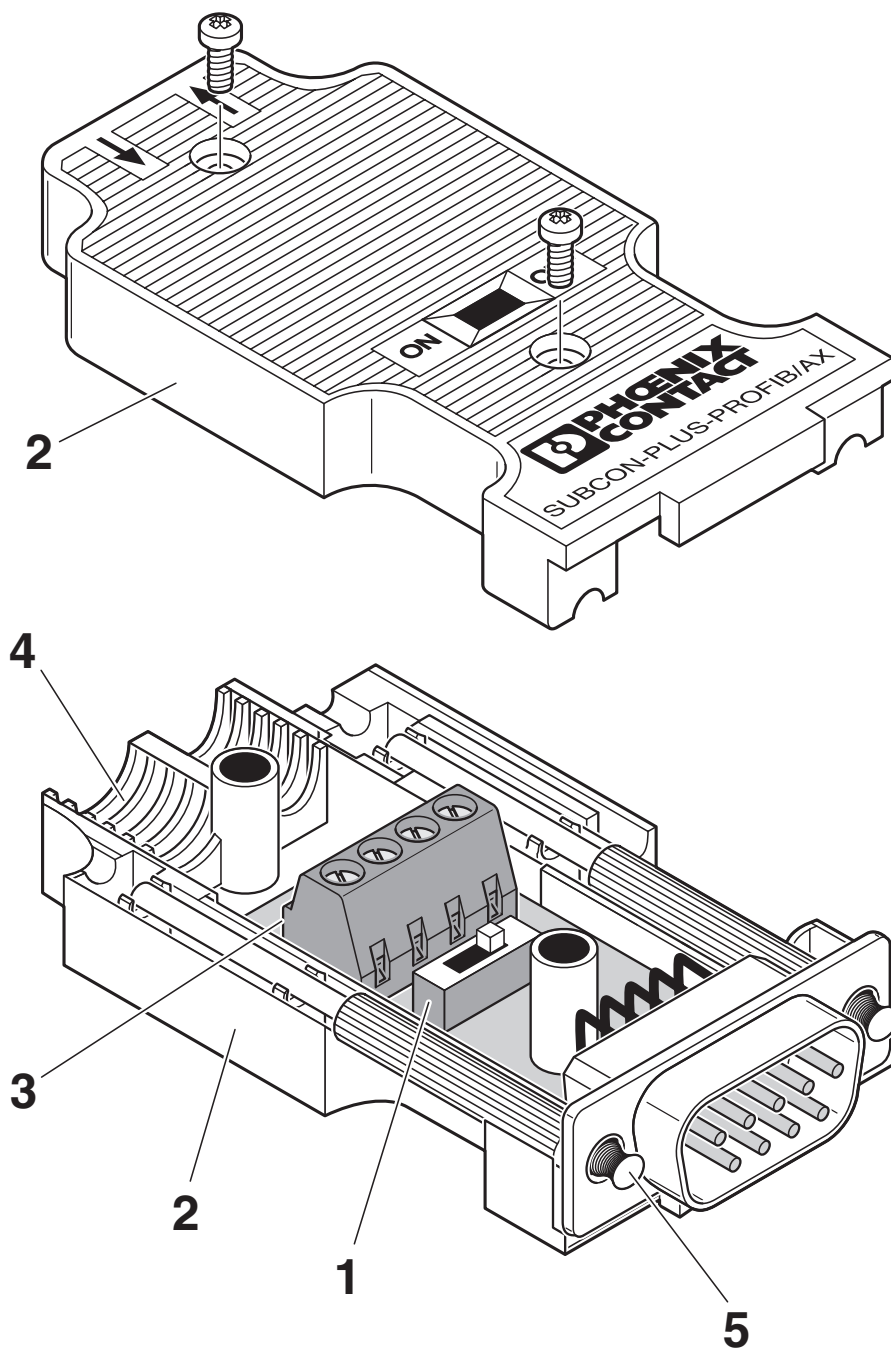
SUBCON-PLUS-PROFIB/AX/SC - D-SUB-bussplugg

2744380

El-nr.: 4514038

<https://www.phoenixcontact.com/no/produkter/2744380>

Skjemategning



Funksjonselementer

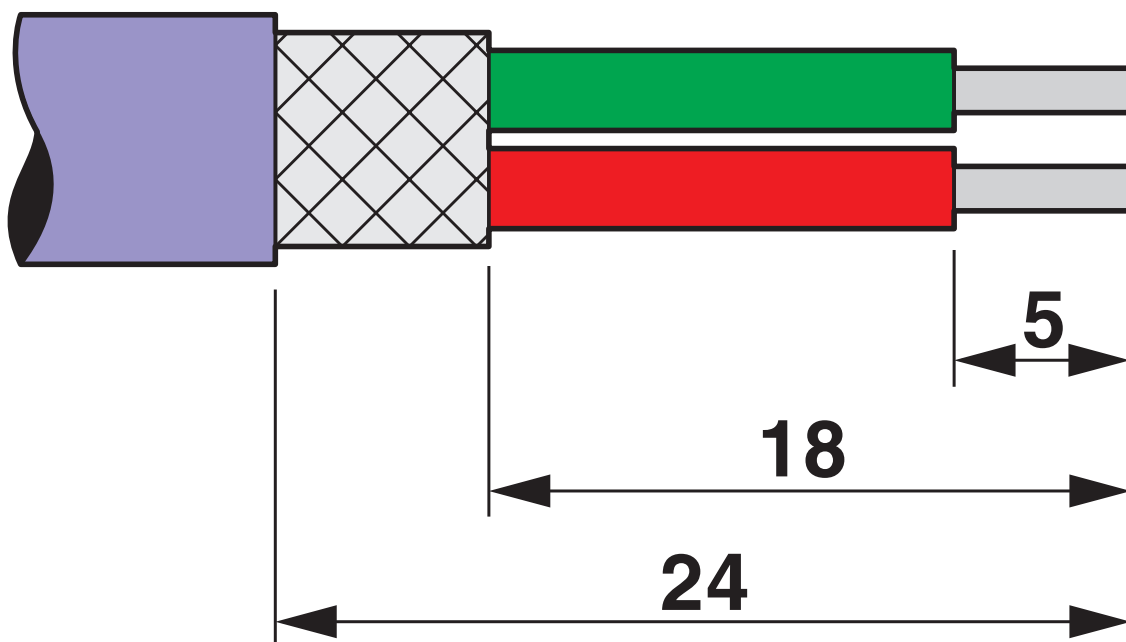
SUBCON-PLUS-PROFIB/AX/SC - D-SUB-bussplugg

2744380

El-nr.: 4514038

<https://www.phoenixcontact.com/no/produkter/2744380>

Skjemategning



Informasjon om avisolering

SUBCON-PLUS-PROFIB/AX/SC - D-SUB-bussplugg



2744380

El-nr.: 4514038

<https://www.phoenixcontact.com/no/produkter/2744380>

Godkjenninger

To download certificates, visit the product detail page: <https://www.phoenixcontact.com/no/produkter/2744380>



cUL Recognized

Godkjennings-ID: FILE E 238705



UL Recognized

Godkjennings-ID: FILE E 238705



CSA

Godkjennings-ID: 2437602

cULus Recognized

SUBCON-PLUS-PROFIB/AX/SC - D-SUB-bussplugg



2744380

El-nr.: 4514038

<https://www.phoenixcontact.com/no/produkter/2744380>

Klassifiseringer

ECLASS

ECLASS-11.0	27440302
ECLASS-12.0	27440302
ECLASS-13.0	27440302

ETIM

ETIM 9.0	EC001132
----------	----------

UNSPSC

UNSPSC 21.0	39121400
-------------	----------

SUBCON-PLUS-PROFIB/AX/SC - D-SUB-bussplugg



2744380

El-nr.: 4514038

<https://www.phoenixcontact.com/no/produkter/2744380>

Environmental product compliance

China RoHS	Tidsrom for forskriftsmessig bruk: ubegrenset = EFUP-e
	Ingen farlige stoffer over grenseverdiene

SUBCON-PLUS-PROFIB/AX/SC - D-SUB-bussplugg



2744380

El-nr.: 4514038

<https://www.phoenixcontact.com/no/produkter/2744380>

Tilbehør

QUICK WIREFOX 6 - Avisoleringstang

1204384

<https://www.phoenixcontact.com/no/produkter/1204384>



Avisoleringstang for PVC-isolerte ledninger, avisoleringsområde: 0,08 til 6 mm², trådkutter opptil 6 mm² flertrådet eller 4 mm² entrådet

PSM-STRIP-FC/PROFIB - Avisoleringsverktøy

2744623

<https://www.phoenixcontact.com/no/produkter/2744623>

Hurtigavisoleringsverktøy for PROFIBUS-kabel type Fast Connect



SUBCON-PLUS-PROFIB/AX/SC - D-SUB-bussplugg

2744380

El-nr.: 4514038

<https://www.phoenixcontact.com/no/produkter/2744380>



PSM-CABLE-PROFIB/FC - Bussystemledning

2744652

<https://www.phoenixcontact.com/no/produkter/2744652>



Metervare, Bussystemledning, PROFIBUS (12 mb/s), skjermet, PVC FR VI/PVC, fiolett, 2-trådet (1x2xAWG22/1), farge på enkeltledere: rød, grønn, kabellengde: Innstilling av verdier etter ønske (1,0 ... 1000,0 m)

SZF 0-0,4X2,5 - Skrutrekker

1204504

<https://www.phoenixcontact.com/no/produkter/1204504>



Betjeningsverktøy, for ST-klemmer, også egnet som sporskrutrekker, størrelse: 0,4 x 2,5 x 75 mm, 2-komponentshåndtak, med antiskligrep

SUBCON-PLUS-PROFIB/AX/SC - D-SUB-bussplugg



2744380

El-nr.: 4514038

<https://www.phoenixcontact.com/no/produkter/2744380>

SZK PH1 VDE - Skrutrekker

1205150

<https://www.phoenixcontact.com/no/produkter/1205150>



Skrutrekker, kryss PH, VDE-isolert, størrelse: PH 1 x 80 mm, 2-komponentshåndtak, med antiskligrep

SUBCON-PLUS-PROFIB/PG/SC2 - D-SUB-bussplugg

2708245

<https://www.phoenixcontact.com/no/produkter/2708245>



D-SUB-plugg, 9-polet, stift, kabeltilføring under 35°, bussystem: PROFIBUS-DP opptil 12 Mbit/s med Pg-D-SUB-bøssing for tilkobling av en programmeringsenhet, endemotstand kan kobles til via skyvebryter, pintilordning: 3, 5, 6, 8, skrutilkoblingsmoduler

SUBCON-PLUS-PROFIB/AX/SC - D-SUB-bussplugg



2744380

El-nr.: 4514038

<https://www.phoenixcontact.com/no/produkter/2744380>

SUBCON-PLUS-PROFIB/90/PG/IDC - D-SUB-bussplugg

2313685

<https://www.phoenixcontact.com/no/produkter/2313685>



D-SUB-plugg, 9-polet, stift, kabeltilføring under 90°, bussystem: PROFIBUS-DP opptil 12 Mbit/s med Pg-D-SUB-bøssing for tilkobling av en programmeringsenhet, endemotstand kan kobles til via skyvebryter, pintilordning: 3, 5, 6, 8, IDC-klemmetilkobling

SUBCON-PLUS-PROFIB/AX - D-SUB-bussplugg

2744377

<https://www.phoenixcontact.com/no/produkter/2744377>



D-SUB-plugg, 9-polet, stift, aksial utførelse med to kabeltilføringer, bussystem: PROFIBUS-DP opptil 12 Mbit/s, endemotstand kan kobles til via skyvebryter, pintilordning: 3, 5, 6, 8, fjærkrafttilkoblingsklemmer

SUBCON-PLUS-PROFIB/AX/SC - D-SUB-bussplugg

2744380

El-nr.: 4514038

<https://www.phoenixcontact.com/no/produkter/2744380>



PSI-TERMINATOR-PB-TBUS - Endemotstand

2702636

<https://www.phoenixcontact.com/no/produkter/2702636>



Aktiv endemotstand for PROFIBUS- og RS-485-bussystemer, redundant spenningsforsyning, videreføring av forsyningsspenningen via T-konnektor, galvanisk skille, terminering kan kobles til, integrert programmeringsgrensesnitt

Phoenix Contact 2023 © - Alle rettigheter forbeholdt
<https://www.phoenixcontact.com>

PHOENIX CONTACT AS
Strømsveien 344
N-1081 Oslo
+47 22 07 68 00
norge@phoenixcontact.com