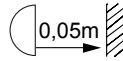


PIR SENSOR FOR MELITE & MULTILITE

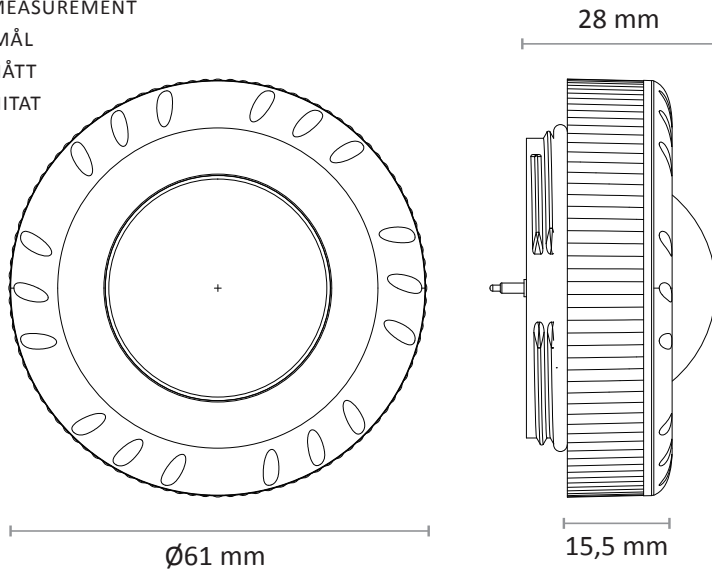
OBS!

EN: Installation must be performed by a professional.
 NO: Må installeres av autorisert el-installatør.
 SE: Måste installeras av en behörig elektriker.
 FI: Vain valtuutettu sähköasentaja saa asentaa.

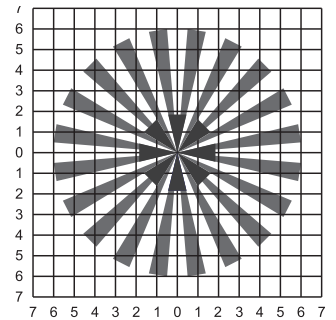


EN: Minimum distance to flammable material in the beam direction.
 NO: Minimumsavstand til brennbart materiale i armaturens stråleretning.
 SE: Minsta avstånd mellan brännbart material och lampans ljusrättning.
 FI: Vähimmäismitta valaisimesta palaavaan materiaaliin.

EN: MEASUREMENT
 NO: MÅL
 SE: MÅTT
 FI: MITAT

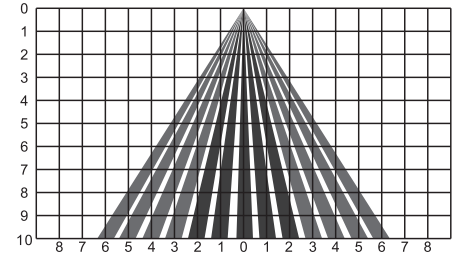


EN: RADIATION PATTERN
 NO: STRÅLINGSMØNSTER
 SE: STRÅLNINGSMÖNSTER
 FI: SÄTEILYKUVIO



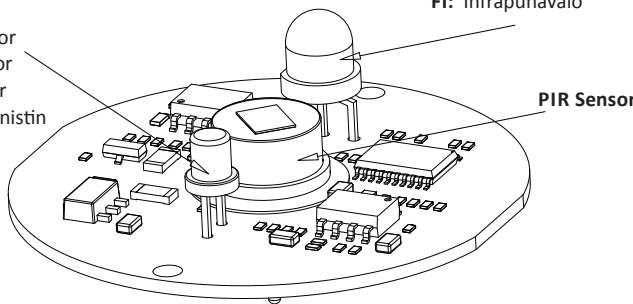
CEILING MOUNT

WALL MOUNT

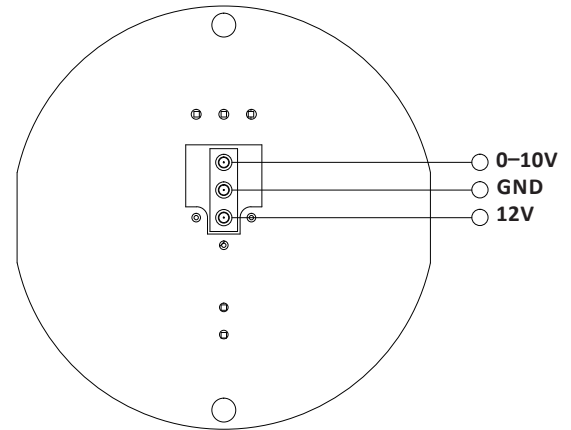


EN: WIRING
 NO: KOBLING
 SE: ANSLUTNING
 FI: JOHDOTUS

EN: Daylight Sensor
 NO: Dagslys sensor
 SE: Dagsljussensor
 FI: Päivänvalotunnistin

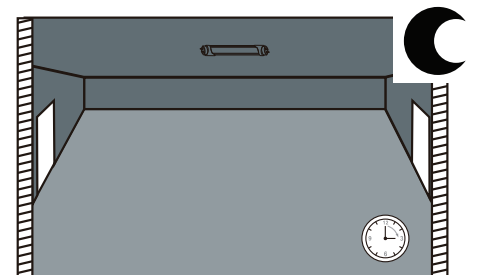
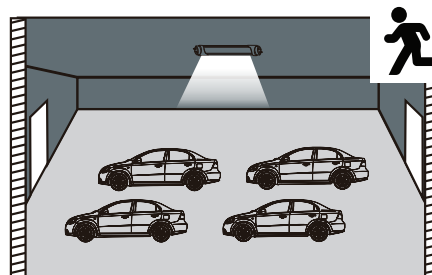
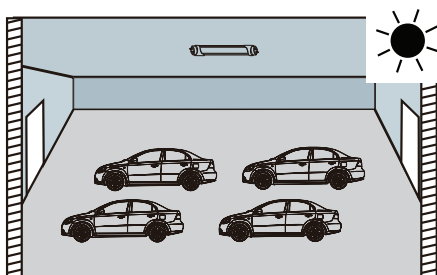


EN: Infrared light
 NO: Infrarødt lys
 SE: Infrarött ljus
 FI: Infrapunavalo

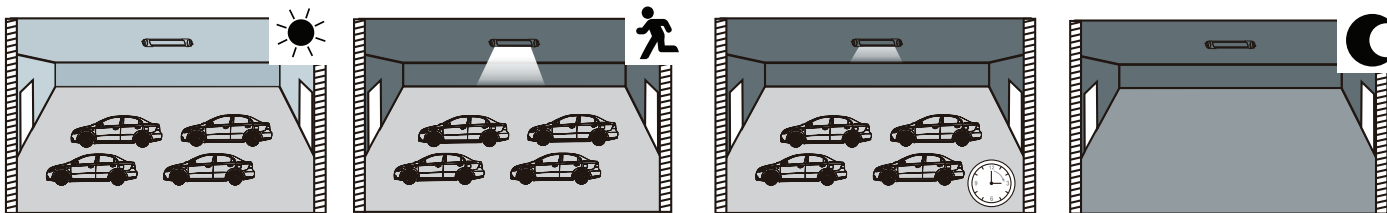


EN: SENSOR SETTINGS SE: SENSORINSTÄLLNINGAR
 NO: SENSORINNSTILLINGER FI: ANTURIN ASETUKSET

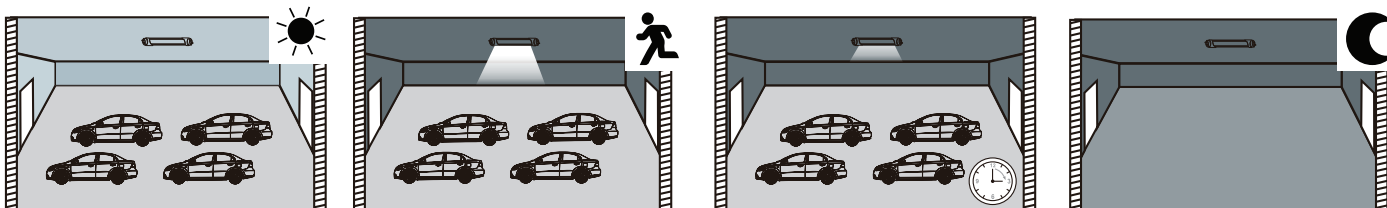
- 1 ON/OFF (stand-by set to "0")
 PÅ/AV (standby satt på "0")
 PÅ/AV (standby inställd på "0")
 PÄÄLLÄ/POIS (valmiustila on "0")



- 2 2-step dimming function (stand-by set to "+∞")
 2-trinns dimmefunksjon (standby satt på "+∞")
 2-steps dimningsfunktion (standby inställd på "+∞")
 2-vaiheinen himmennystoiminto (valmiustila on "+∞")



- 3 3-step dimming function (stand-by set to "10s/1min/3min/5min/10min/30min")
 3-trinns dimmefunksjon (standby satt på "10s/1min/3min/5min/10min/30min")
 3-steps dimningsfunktion (standby inställd på "10s/1min/3min/5min/10min/30min")
 3-vaiheinen himmennystoiminto (valmiustila on "10s/1min/3min/5min/10min/30min")



- 4 **EN:** Daylight priority function (long press DH Mode 3s start daylight priority function)
NO: Dagslysprioritetsfunksjon (langt trykk på DH Mode 3s start dagslysprioritetsfunksjon)
SE: Dagsljusprioritetsfunktion (långt tryck på DH Mode 3s starta dagsljusprioritetsfunktion)
FI: Päivänvalon prioriteettitoiminto (pitkä painallus DH Mode 3s käynnistää päivänvalon prioriteettitoiminnon)

Etter 45 s initialiseringsperiode, sensor dimme belastningen for å stå ved dimmenivå, og måle omgivelsesnatura I lysnivå, når ambient naturlig lux nivå er over forhåndsinnstilt OFF lux nivå i 6 s, sensor slå av belastning (i denne perioden kan bevegelse ikke bytte belastning på): Når omgivelsesnivået for naturlig lux er under forhåndsinnstilt PÅ lux-nivå for 6s, sensor slå på last og forbli i standby dimmenivå; i mellomtiden starter dagslyssensoren selvlærende funksjon (i standby er dimmenivåsensoren tvangsblokkert i 2 s uten funksjon, sensorfunksjonen gjenopprettes etter selvlæring, luxnivået I registreres som neste avstengningsverdi), når det oppdages bevegelse sensor, sensorbryter på last i fullt lystyrkenivå.

Merk: Selvlærende funksjon er ugyldig etter strøm av, sensorparameter går tilbake til fabrikkinnstilling.

5 **EN: HOLD-TIME**

The time set to keep the light on 100% after sensor do not detect any human activity. Once motion triggered the light will turn back on 100%.

NO: HOLD-TIME

Tiden som er satt til å holde lyset på 100 % etter at sensoren ikke oppdager noen menneskelig aktivitet. Når bevegelsen er utløst vil lyset slå seg på 100 % igjen.

SE: HOLD-TIME

Den tid som ställts in för att hålla ljuset på 100 % efter att sensorn inte detekterar någon mänsklig aktivitet. När rörelsen utlösts kommer ljuset att tändas till 100 % igen.

FI: HOLD-TIME

Aika, joka on asetettu pitämään valo 100 % päällä sensorin jälkeen, ei havaitse ihmisen toimintaa. Kun liike käynnistyy, valo syttyy takaisin 100%.

6 **EN: STAND-BY**

If sensor do not detect any human activity, lamp lowers the light to 50% until the set time is over. Once motion triggered the light will turn back on 100%.

NO: STAND-BY

Hvis sensoren ikke oppdager noen menneskelig aktivitet, senker lampen lyset til 50 % til den innstilte tiden er over. Når bevegelsen er utløst vil lyset slå seg på 100 % igjen.

SE: STAND-BY

Om sensorn inte upptäcker någon mänsklig aktivitet, sänker lampan ljuset till 50 % tills den inställda tiden är över. När rörelsen utlösts kommer ljuset att tändas till 100 % igen.

FI: STAND-BY

Jos anturi ei havaitse ihmisen toimintaa, lamppu laskee valoa 50 %:iin, kunnes asetettu aika on ohi. Kun liike käynnistyy, valo syttyy takaisin 100%.