

STP40 delbar strømtrafo

Variant: Delbar strømtrafo STP40 1000/5A Ø40mm

Art.nr: SL4219511000

El.nr: 8005160

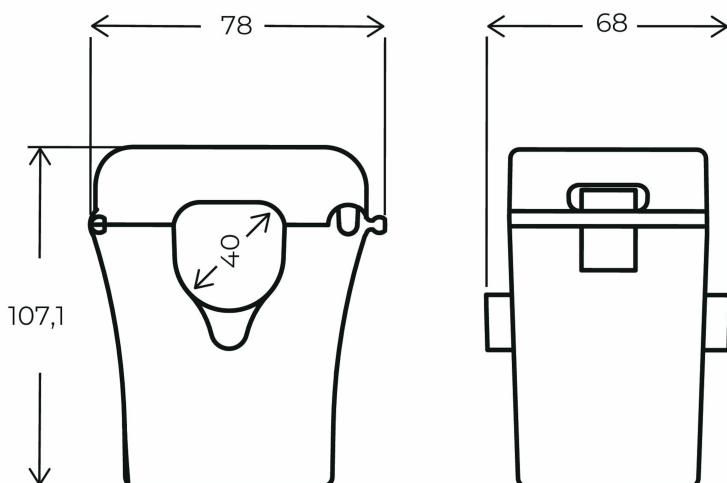


INFORMASJON

STP40 er en serie delbare ..5A strømtransformatorer fra klasse 1 som leveres fra 250-1000A. STP40 leveres med lysåpning $\varnothing 40$ mm og kommer med 1,5 m ferdig montert sekundærkabel (1,5mm²). STP40 monteres raskt og enkelt, sekundærkabel kobles til ..5A instrument som f.eks. nettanalysator eller kWt-måler, deretter åpnes lysåpning uten verktøy, og trafoen klikkes enkelt rundt kablen og festes med medfølgende strips. Om ønskelig kan man etter montasje låse åpnefunksjonen gjennom at man skrur til låseskruene.

STP40-serien er kompakt og plassbesparende samtidig som den gir en rask og sikker montasje, helt enkelt et kostnadseffektivt valg sammenlignet med montasje av standard strømtransformatorer der man må frakoble lasten. Spesielt gunstig for alle type anlegg i drift som skal energiovervåkes eller laststyres.

MÅLSKISSE



SPESIFIKASJONER

Isolasjonsspenning: 3kV

Primærstrøm: 250-1000A

Maks merkespenning: 720Vac

Kontinuerlig overlast: 1,2In

Vekt: 650gr

Sekundærstrøm: 5A

Standarder: EN 61869-1, EN 61869-2, EN 600529

Tilkobling: 1,5m pre-fabrikkert kabel (1,5mm²)

Innfestning: Stripsfeste mot kabel

Frekvens: 50-60Hz

IP klasse: IP40

Driftstemperatur: -10°C.. +60°C

Termisk korttidsstrøm (I_{th}): 60In

Sikkerhetsfaktor: FS 5-10

Nøyaktighet: Klasse 0,5, se tabell i bruksanvisning for valgt trafo

Kapsling: UL94 - V0

Ytelse: 0,5-2,5 VA, se tabell i bruksanvisning for valgt trafo

Dynamisk grensestrøm (I_{dyn}): 2,5I_{th}