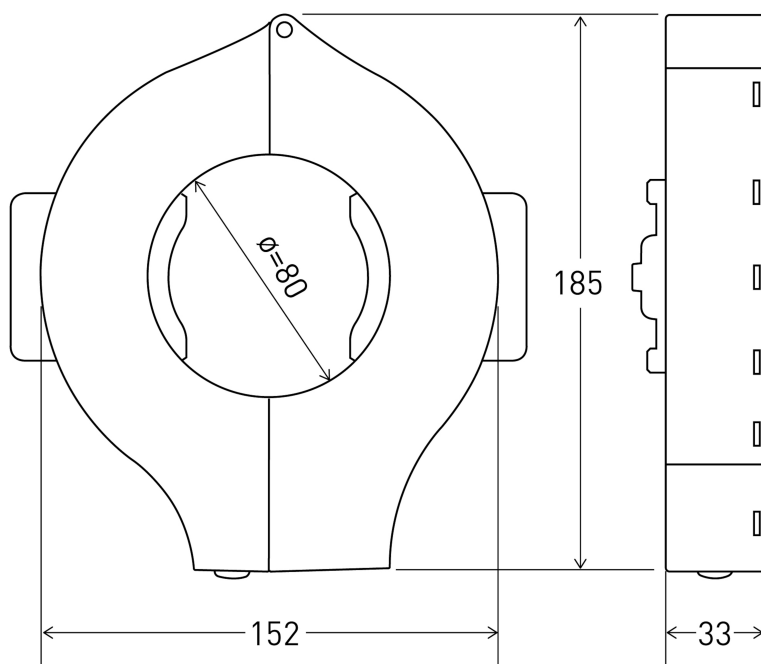


**Delbar strømtrafo TP-Loop80 klasse 0,5**Variant: **Strømtrafo TP-Loop80 1000/5A kl 0,5**Art.nr: **SL13511000**El.nr: **8005101****INFORMASJON**

TP-Loop80 er en praktisk serie delbare  $1/5A$  strømtransformatorer i klasse 0,5 fra 800-2000A. Trafoene leveres med lysåpning  $\varnothing 80$  mm og er komplett med 3m sekundærkabel ( $2,5\text{mm}^2$ ) som sammen med enkel åpne/lukke-funksjon kun via trykk/klikk gir rask og enkel montasje uten bruk av verktøy. TPH-Loop80 har innfestning via 2 stk låsanordninger som enkelt skyves på plass mot kabel/skinne og deretter låses med medfølgende strips. Rask og enkel plombering der både tilkobling og åpne knapp blir plombert sammen.

**MÅLSKISSE****SPESIFIKASJONER**

Isolasjonsspenning: 3kV, 50Hz, 1min

Primærstrøm: 800-2000A avhengig av type

Maks merkespenning: 0,72kV

**Kontinuerlig overlast:** 120% (6A)

**Vekt:** 1320

**Sekundærstrøm:** 5A

**Standarder:** IEC 61869-2:2012 (IEC60044-1)

**Tilkobling:** 3m sekundærkabel (2,5mm)

**Innfestning:** Hurtigfeste mot kabel/skinne

**Frekvens:** 50-60Hz +/- 5%

**Terminaler:**

**IP klasse:** IP40

**Driftstemperatur:** -10C..+60C

**Termisk korttidsstrøm (Ith):** 60xIn

**Sikkerhetsfaktor:** < FS10

**Nøyaktighet:** Klasse 0,5

**Kapsling:** ABS plast UL94, Selvslukkende VO, Klasse B maks 130 °C

**Ytelse:** Se tabell i bruksanvisning

**Dynamisk grensestrøm (Idyn):** 2,5xIth

## **PRODUKTBESKRIVELSE**

---

TP-Loop80 gir rask montasje og er et kostnadseffektivt valg sammenlignet med montasje av standard strømtransformatorer der man må frakoble laster. Spesielt gunstig for nettselskaper ved nettstasjonsovervåking.

## **NØDVENDIG INFORMASJON**

---