

STP24 delbar strømtrafo

Variant: Delbar strømtrafo STP24 100/5A Ø24mm

Art.nr: SL4207510100

El.nr: 8005150

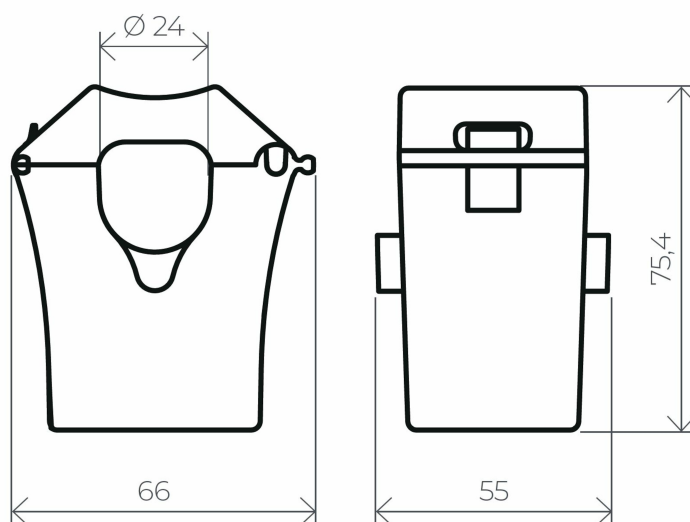


INFORMASJON

STP24 er en serie delbare ../5A strømtransformatorer fra klasse 1 som leveres fra 100-250A. STP24 leveres med lysåpning $\varnothing 24$ mm og kommer med 1,5m ferdig montert sekundærkabel (1,5mm²). STP24 monteres raskt og enkelt, sekundærkabel kobles til ../5A instrument som f.eks. nettanalysator eller kWt-måler, deretter åpnes lysåpning uten verktøy, og trafoen klikkes enkelt rundt kabelen og festes med medfølgende strips. Om ønskelig kan man etter montasje låse åpnefunksjonen gjennom at man skrur til låseskruene.

STP24 serien er kompakt og plassbesparende samtidig som den gir en rask og sikker montasje, helt enkelt et kostnadseffektivt valg sammenlignet med montasje av standard strømtransformatorer der man må frakoble lasten. Spesielt gunstig for alle type anlegg i drift som skal energiovervåkes eller laststyres.

MÅLSKISSE



SPESIFIKASJONER

Isolasjonsspenning: 3kV

Primærstrøm: 100-250A

Maks merkespenning: 720Vac

Kontinuerlig overlast: 1,2In

Vekt: 200gr

Sekundærstrøm: 5A

Standarder: EN 61869-1, EN 61869-2, EN 600529

Tilkobling: 1,5m pre-fabrikkert kabel (1,5mm²)

Innfestning: Stripsfeste mot kabel

Frekvens: 50-60Hz

IP klasse: IP40

Driftstemperatur: -10°C.. +60°C

Termisk korttidsstrøm (I_{th}): 60In

Sikkerhetsfaktor: FS 5-10

Nøyaktighet: Klasse 1, se tabell for valgt trafo

Kapsling: UL94 - V0

Ytelse: 1-2VA, se tabell i bruksanvisning for valgt trafo

Dynamisk grensestrøm (I_{dyn}): 2,5I_{th}