

Termostat sentralstyring MSA4-10

Variante: **Termostat MSA4-10 sentralstyring.**

Art.nr: **OJ1042**

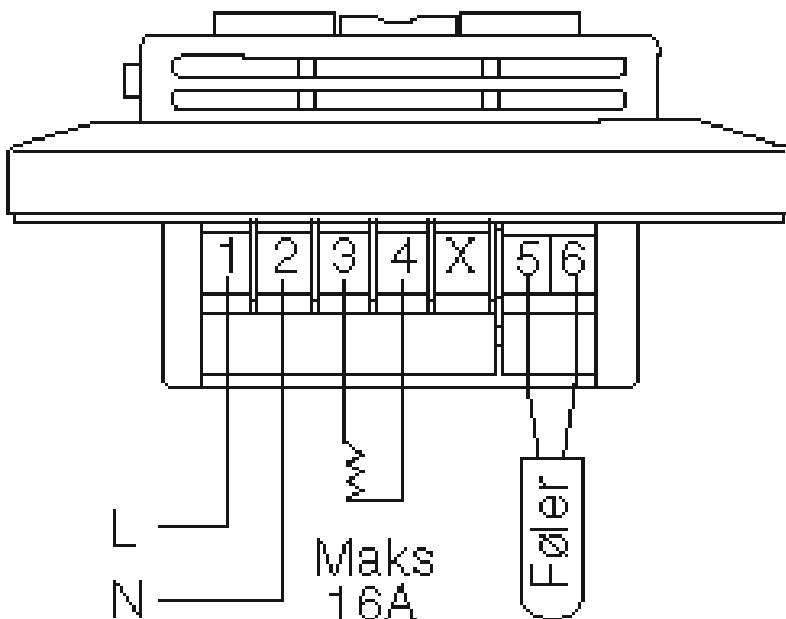
El.nr: **5490166**



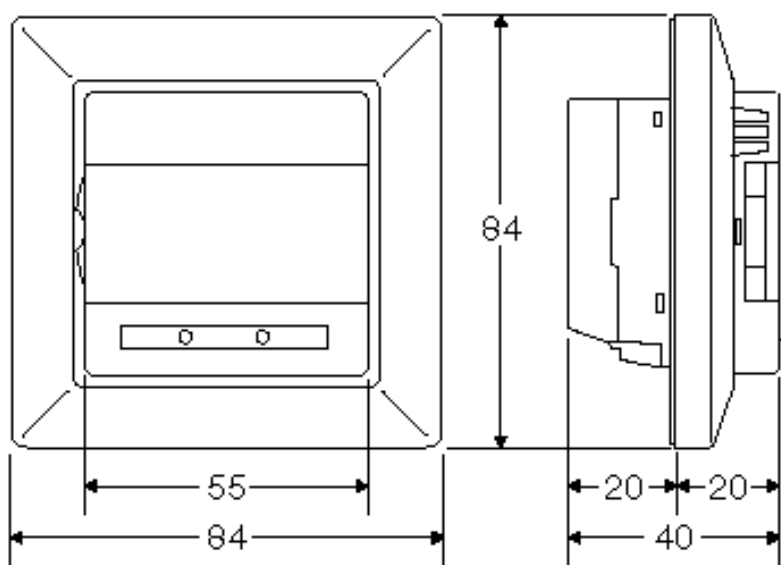
INFORMASJON

MSA4 er en 16A termostat uten lokal betjening for styring av panelovner eller elektrisk gulvvarme ved bruk av ekstern rom- eller gulvføler. Alternativt kan den benyttes som en frostsikringstermostat. MSA4 inngår i Microtemp Sentralstyring og mottar styresignal fra MSW5 gateway. Monteres i veggboкс eller direkte på vegg i påveggskappe MTC-VH.

KOBLINGSSKJEMA



MÅLSKISSE



SPESIFIKASJONER

Mål (B x H x D): 84 x 84 x 20 (40)mm

Rekkevidde: 100 m fri sikt

Egetforbruk: 1VA

Back-up på ur: 5 år

Frostsikring: 5 - 10°C absolutt

Driftsspenning: 230Vac, $\pm 10\%$

Innebygd avbryter: 16A, 2 pol

Driftstemperatur : 0 - 40°C

Utgangsrelé: 16A

Sparetemperatur: 5 - 40°C absolutt

Kapsling: IP21

Feriemodus: 5 - 40°C absolutt

Frekvens: 868 Mhz

Belastning: 16A Ohmsk, 1A induktiv

Måle/skalaområde: 5 - 40°C

Koblingsdifferanse: 0,4 gr. K

PRODUKTBESKRIVELSE

MSA4 har ikke lokale innstillingsmuligheter og må derfor inngå i Microtemp Sentralstyring for å betjenes. MSA4 egner seg derfor svært godt til applikasjoner hvor man ønsker å begrense tilgang til justering av varmekilder, og man ikke ønsker eller har mulighet til skjult installasjon med tavlemonterte termostater. Dette kan eksempelvis være i barnehager, skoler, barnerom eller lokaler for korttidsutleie. Alle Microtemp termostater består av selvslukkende halogenfri plast.

MONTERING

MSA4 er som de andre termostatene i Microtemp-serien beregnet for montering i veggboks eller direkte på vegg med påveggskappe MTC-VH. Termostaten er utstyrt med 2-polet bryter og passer inn i Gira installasjonsmateriell. MSA4 bygger kun 20mm inn i veggboksen.

MICROTEMP SENTRALSTYRING

Microtemp Sentralstyring er en løsning for energieffektiv styring av elektrisk eller vannbåren gulvvarme uten å gå på bekostning av komforten. Løsningen er den eneste på markedet som kan tilby skjult installasjon med appstyrte termostater for skinnemontering, samt helt unike trådløse IR-følere. Gateway MSW5 for Microtemp Sentralstyring kan styre inntil 32 enheter/rom og kommuniserer trådløst med MSD4 veggmontert termostat, ESD4 skinnemontert termostat og MSA4 termostat uten lokal betjening for veggboks. Signalrekkevidden er på omlag 100 meter i "åpent landskap", og inntil 5 av termostatene kan fungere som en forsterker/repeater for ytterligere 100 meter. Microtemp Sentralstyring leveres med ferdig definerte døgn- og spareprogrammer, men kan også enkelt tilpasses spesielle behov. Ved hjelp av vår plattformuavhengige WebApp for smarttelefon, nettbrett og PC/Mac får du enkel kontroll over varmen, uansett hvor du måtte befinne deg. Microtemp Sentralstyring er spesielt utviklet for norske forhold og behov.

NØDVENDIG INFORMASJON

MSA4 har ikke lokale innstillingsmuligheter og må derfor inngå i Microtemp sentralstyring for å betjenes. Den innebygde føleren er kun til frostsikringsfunksjon. For fullverdig regulering må ekstern rom- eller gulvsensor benyttes.