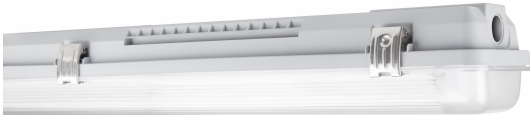


# PRODUKTDATABLAD

## DP HOUSING 600 P 2XLAMP IP65

DAMP PROOF HOUSING GEN 3 | Damp-proof luminaire for T8 LED lamps with tool-free luminaire connector



### Bruksområder

- Parkeringsplasser, lager, produksjonsområder
- Parkeringsplasser og underganger
- Garasjer

### Produktfordeler

- Enkel og rask installasjon
- Forhåndskablede for enkel installasjon av rørformede AC LED lamper
- Verktøyfri installasjon
- Robust hus
- Bærekraftig løsning takket være utskiftbare lyskilder
- 5 års garanti

### Produktfunksjoner

- Armaturhus, tilgjengelig for 1 eller 2 T8 LED lysrør
- Passer for LED TUBE T8 EM og LED TUBE T8 CONNECTED
- Beskyttelsestype: IP65
- Integreert sikring



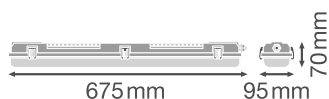
## TEKNISKE DATA

## ELEKTRISK INFORMASJON

Nominell spenning	220...240 V
Nettfrekvensen	50...60 Hz
Beskyttelsesklasse	II

## DIMENSJONER &amp; VEKT

Lengde	675.00 mm
Bredde	95.00 mm
Høyde	70.00 mm
Produktvekt	523,00 g



## MATERIALER &amp; FARGER

Produktfarge	Grå
Farge på deksel	Grå
Materiale	Polycarbonate (PC)
Kapslingsmateriale	Polycarbonate (PC)
Matr. brukt til lysemitteringsoverflate	Polykarbonat (PC)
Glødetrådtest henhold til IEC 60695-2-12	850 °C
Lyskildens kvikksølvinnhold	0.0 mg

## BRUK &amp; MONTERING

Omgivelsestemperatur-område	-30...+40 °C
Temperaturområde ved lagring	-20...+80 °C
Type tilkobling	Screwless terminal, 3-Pole (N, E, L)

Beskyttelses type	IP65
Beskyttelsesklasse IK (sjokk motst [PIM])	IK08
Dimbar	No
Monteringstype	Surface
Monteringsplassering	Tak
Bruksområde	Indoor
Med lyskilde	Nei
Holder betegnelse	G13

### SERTIFIKATER & STANDARDER

Standarder	CE / TÜV Rheinland / EAC / UKCA
Begrenset overflatetemperatur	Nei
Ballskuddsikker	Nei





### YTTERLIGERE PRODUKTINFORMASJON

Produkt bemerkning	Tilgjengelig fra september, 2023
--------------------	----------------------------------

### Utstyr/tilbehør

- Alt nødvendig tilbehør inkludert
- Gjennomføringssett for kabel er tilgjengelig

### NEDLASTNINGER

Dokumenter og sertifikater	
	User instruction
	Packaging insert
	Declarations Of Conformity CE
	Declarations Of Conformity UKCA

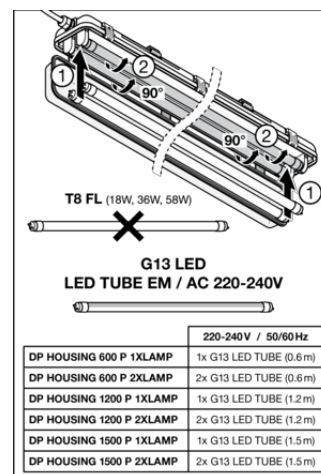
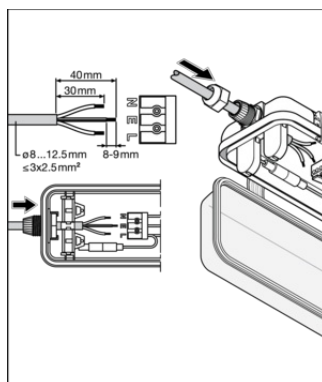
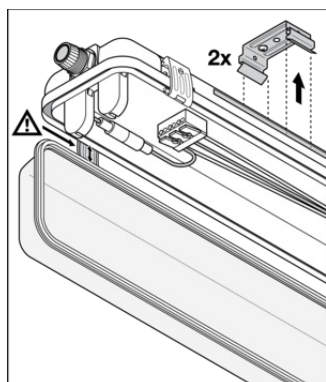
### LOGISTIKK INFORMASJON

Produktkode	Forpakkings enhet (stk/enhet)	Dimensjoner (lengde x bredde x høyde)	Bruttovekt	Volum
4099854118074	Folding box 1	98 mm x 663 mm x 75 mm	703.00 g	4.87 dm <sup>3</sup>

Produktkode	Forpakkings enhet (stk/enhet)	Dimensjoner (lengde x bredde x høyde)	Bruttovekt	Volum
4099854118081	Shipping box 6	678 mm x 208 mm x 237 mm	4608.00 g	33.42 dm <sup>3</sup>

Den nevnte produktkode beskriver den minste enheten som kan bestilles. En kartong kan inneholde ett eller flere enkeltprodukter. Når du legger inn en bestilling, vennligst oppgi antall kartonger som ønskes.

## YTTERLIGERE KATALOG INFORMASJON



## Referanser / Linker

- For garanti se [www.ledvance.no/garanti](http://www.ledvance.no/garanti)

## ANSVARFRASKRIVELSE

Endres uten varsel. Sørg alltid for å bruke den nyeste versjonen.