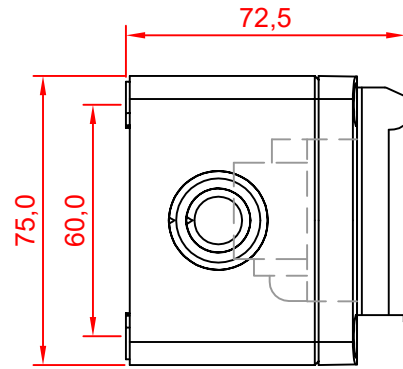
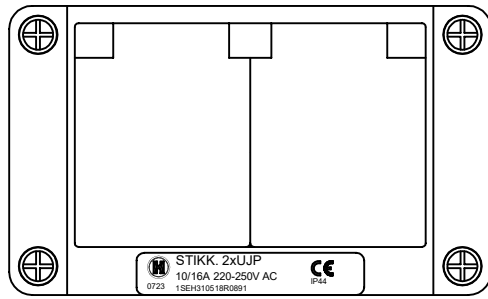
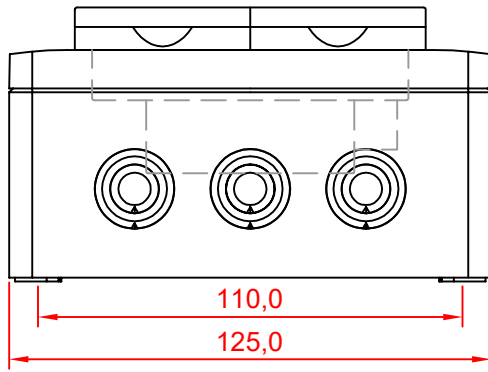


THIS DOCUMENT MUST NOT BE COPIED WITHOUT OUR WRITTEN PERMISSION, AND THE CONTENTS THEREOF MUST NOT BE IMPARTED TO A THIRD PARTY, NOR BE USED FOR ANY UNAUTHORIZED PURPOSE. CONTRAVENTION WILL BE PROSECUTED

FOR DENNE TEGNING FORBEHOLDER VI OSS ALLE RETTIGHETER, OG SÅ TILFELLE AV PATENTERING OG REGISTRERING AV ANNEN INDUSTRIELL RETTIGHET. MISBRUK, SPEIELLIT KOPIERING ELLER OVERDRAGELSE TIL TREDJE-MANN ER IKKE TILLATT. OVERTREDELSE VIL MEDFØRE STRAFFEANSVAR OG/ELLER ERSTATNINGSANSVAR.

LAYER:	A	B	C	HJELPELJ	SKRAVUR	TEKST	DIM	SKJEMA	KONTUR
	1				2		3		4



Materialer koblingsboks:
 Underdel: Fiberglassarmert polykarbonat
 Lokk: Polykarbonat
 Lokkskruer: Polyamid
 Lokk tetning: Polyuretan



Materialer kontakt:
 Kapslingmateriale: Polykarbonat.
 Innsatsmateriale: Polyamid

Utsparringer:
 2 x M16/25 En i hver side.
 6 x M12/20 Tre i topp og tre i bunn.

Junction box materials:
 Bottom: Fiberglass-reinforced polycarbonate
 Lid: Polycarbonate
 Cover screws: Polyamide
 Lid seal: Polyurethane

Materials contact:
 Housing material: Polycarbonate.
 Insert material: Polyamide

Cutouts:
 2 x M16/25 One in each side.
 6 x M12/20 Three at the top and three at the bottom.

Dato: 230706		Konstr./tegn.: CS		Godkjent: NR		Papirformat: A4		Målestokk: 1:2		 Philip Hauge AS Sandbrekkesletta 30, 5224 Nesttun Tlf. 53 50 60 20 post@philiphauge.no www.philiphauge.no
Ind.	Dato	K.str.	G.kj.	Ind.	Dato	K.str.	G.kj.	STIKKONTAKT 2xUJP IP44		
A				E						
B				F						
C				G						
D				H				Varenummer: 1SEH310518R0891		Acad ID: 119001.dwg
Philip Hauge 						Erstatning for		Erstattet av:		