

HAUGE 2xUJP 10/16 IP44

1. PRODUKTBESKRIVELSE

Dobbel stikkontakt 16A, 2P+J (Schuko) for vegg.
Normer: NEK 502, NEK IEC 60884-1.
Kapslingsmateriale: Polykarbonat. Innsatsmateriale:
Polyamid. Koblingsklemme for 2,5 mm². Tilrettelagt for
gjennomkobling.

EL-nummer: 1562900

Dimensjon: HxBxD 75x125x72,5 mm

Farge: Grå/blå

Materiale: Polykarbonat

Øvrige opplysninger: Må ikke brukes med laster over
10A over lengre perioder.



2. ANVISNINGER FOR DRIFT OG VEDLIKEHOLD

Maksimum lednings tverrsnitt: 2,5mm²

Innfestning: 60x110mm

Tilkobling: Heiseklemme

Ettersyn/kontroll

Se etter varmgang etter langvarig bruk med høy belastning.

Vedlikeholdsinstruks og -intervall

Funksjons test, følg bedriftens intern kontroll

3. DRIFTSTEKNISKE OPPLYSNINGER

Garanti og vilkår

2-år

Fuktbestandighet

IP44

Renholdsvennlighet

«God»,

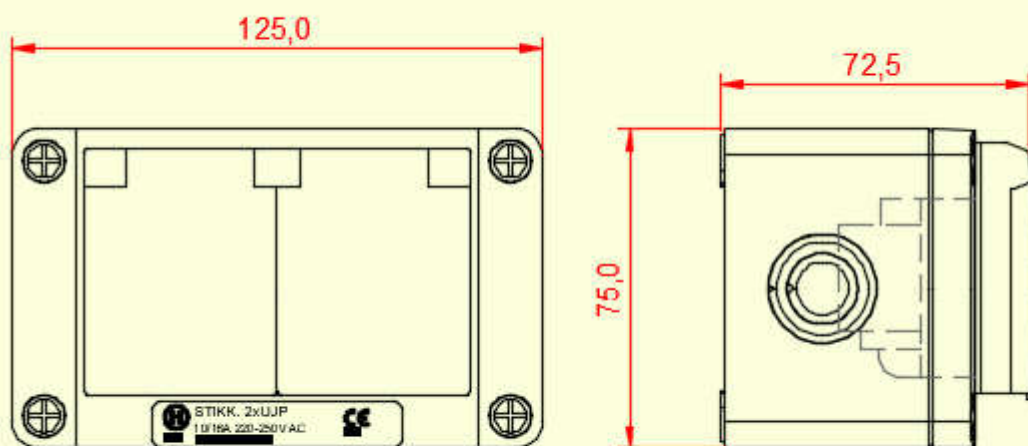
Øvrige opplysninger

Vedlagt tegning.

HAUGE 2xUJP 10/16 IP44

4. TEKNISK SERVICE

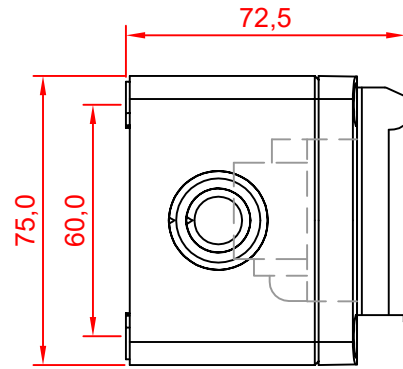
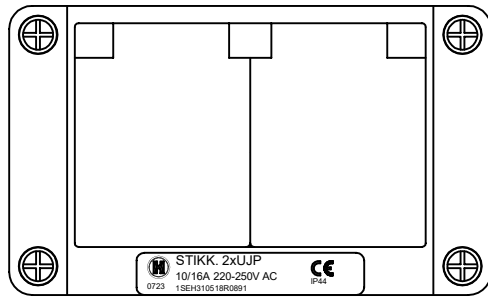
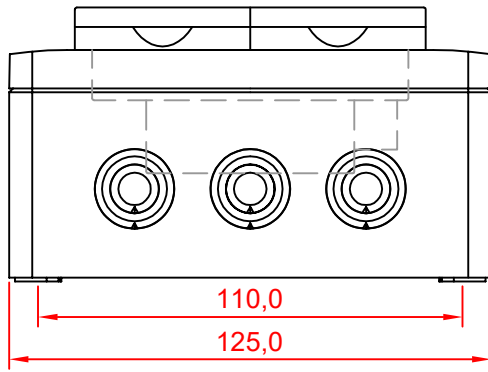
Produsent/importør	Philip Hauge AS
Postadresse	Sandbrekkesletta 30
Postnr. og poststed	5224 Nesttun
Telefon	(+47) 53 50 60 20
E-post	post@philiphauge.no
Internett	http://www.philiphauge.no/



THIS DOCUMENT MUST NOT BE COPIED WITHOUT OUR WRITTEN PERMISSION, AND THE CONTENTS THEREOF MUST NOT BE IMPARTED TO A THIRD PARTY, NOR BE USED FOR ANY UNAUTHORIZED PURPOSE. CONTRAVENTION WILL BE PROSECUTED

FOR DENNE TEGNING FORBEHOLDER VI OSS ALLE RETTIGHETER, OG SÅ TILFELLE AV PATENTERING OG REGISTRERING AV ANNEN INDUSTRIELL RETTIGHET. MISBRUK, SPEIELLIT KOPIERING ELLER OVERDRAGELSE TIL TREDJE-MANN ER IKKE TILLATT. OVERTREDELSE VIL MEDFØRE STRAFFEANSVAR OG/ELLER ERSTATNINGSANSVAR.

LAYER:	A	B	C	HJELPELJ	SKRAVUR	TEKST	DIM	SKJEMA	KONTUR
	1				2		3		4



Materialer koblingsboks:
 Underdel: Fiberglassarmert polykarbonat
 Lokk: Polykarbonat
 Lokkskruer: Polyamid
 Lokk tetning: Polyuretan



Materialer kontakt:
 Kapslingmateriale: Polykarbonat.
 Innsatsmateriale: Polyamid

Utsparringer:
 2 x M16/25 En i hver side.
 6 x M12/20 Tre i topp og tre i bunn.

Junction box materials:
 Bottom: Fiberglass-reinforced polycarbonate
 Lid: Polycarbonate
 Cover screws: Polyamide
 Lid seal: Polyurethane

Materials contact:
 Housing material: Polycarbonate.
 Insert material: Polyamide

Cutouts:
 2 x M16/25 One in each side.
 6 x M12/20 Three at the top and three at the bottom.

Dato: 230706		Konstr./tegn.: CS		Godkjent: NR		Papirformat: A4		Målestokk: 1:2		 Philip Hauge AS Sandbrekkesletta 30, 5224 Nesttun Tlf. 53 50 60 20 post@philiphauge.no www.philiphauge.no	
Ind.	Dato	K.str.	G.kj.	Ind.	Dato	K.str.	G.kj.	STIKKONTAKT 2xUJP IP44			
A				E							
B				F							
C				G							
D				H				119-4-001			
						Varenummer: 1SEH310518R0891		Acad ID: 119001.dwg		Erstatning for	Erstattet av: