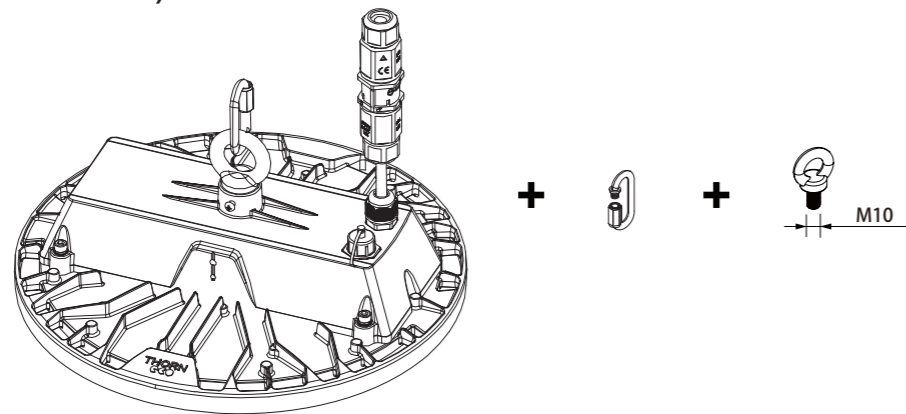


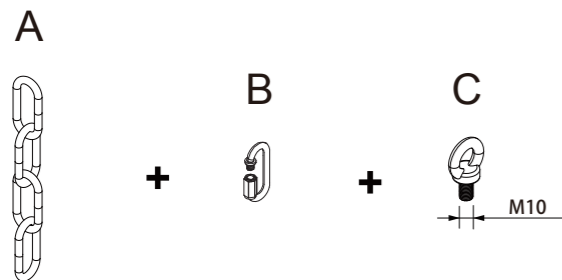
EN	Installation Instructions	IT	Istuzioni di montaggio
DE	Montageanleitung	LT	Montavimo Instrukcijos
CZ	Montážní návod	LV	Instalācijas instrukcija
DK	Monteringsvejledning	NO	Monteringsanvisning
EE	Paigaldusjuhend	PL	Instrukcja montażu
FI	Asennusohje	SE	Installationsanvisning
FR	Notice de montage	RU	Инструкция по монтажу
HU	Szerelési útmutató	SRB	Instrukcija za instalaciju
HR	Uputstvo za montažu	SK	Montážny návod
NL	Montagehandleiding	SLO	Navodilo za montažo
RO	Instructiuni de montaj	CN	安装说明书

SAP code	Product description	Voltage	Power (W)	CCT	HZ	lm	IP	PF	suitability	Operation temperature	lm/w	size without hook (mm)	size with hook (mm)
96700008	BORIS FLEX S 20000 840	100-277V	78-100-130	4000	50/60Hz	12500-16000-20000	65	≥0.9	Indoors	-30~+50°C	161-160-154	φ303*91mm	φ303*130mm
96700009	BORIS FLEX L 30000 840	100-277V	130-160-195	4000	50/60Hz	21000-25000-30000	65	≥0.9	Indoors	-30~+50°C	162-157-154	φ380*91mm	φ380*130mm

(100-277V AC)

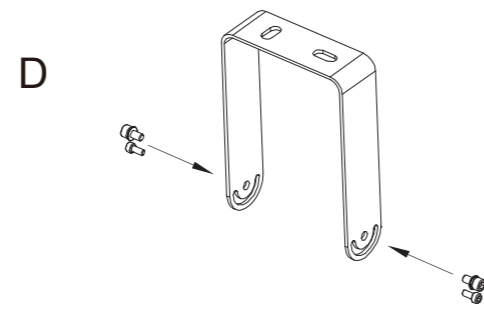


OPTION I



Part A is not an included accessory.
Part B, C is provided with lighting fixture.

OPTION II



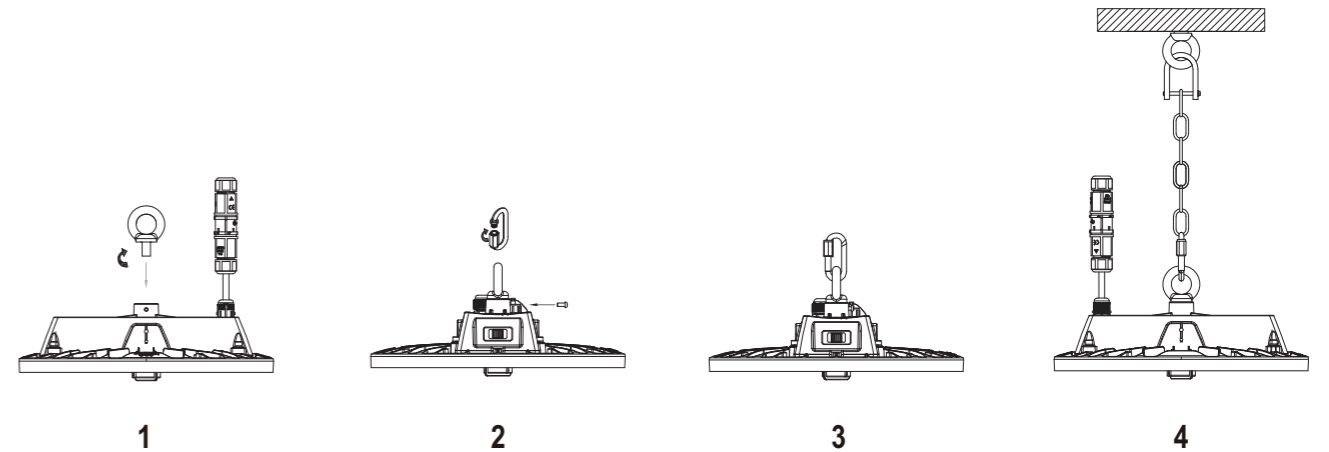
Product SAP Code	Stirrup SAP Code
96700008	96700010(1pcs/Box)
96700009	

Stirrup is an optional accessory and is required to be purchased separately.

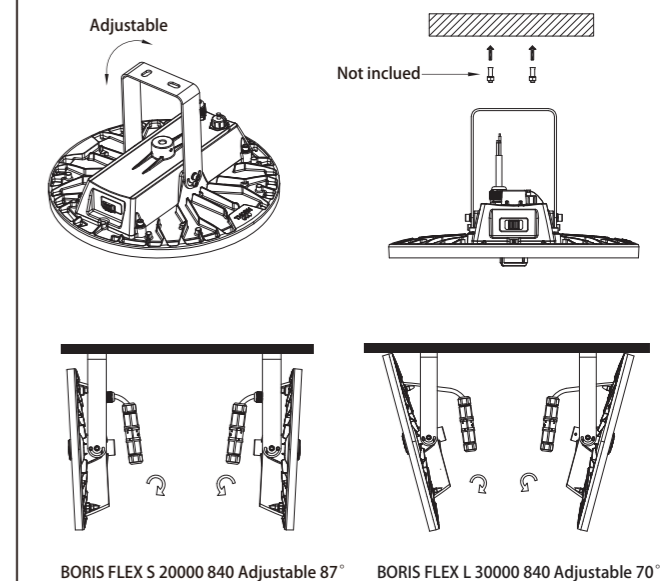
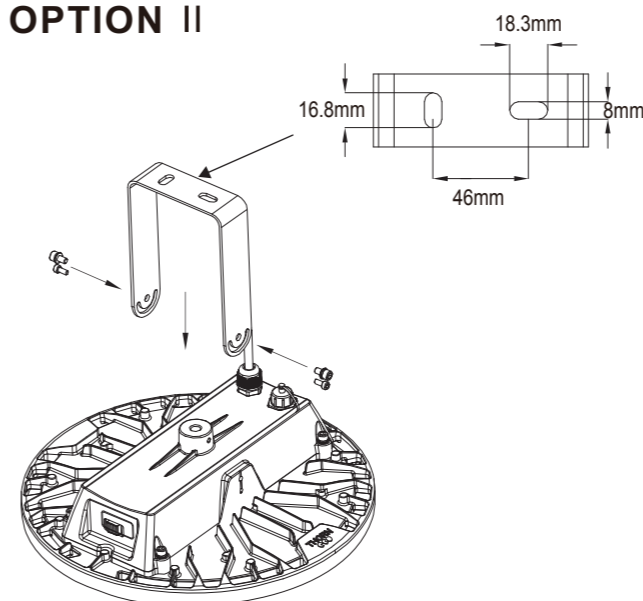
Lumen switching
L:Mini C:Middle R:Max

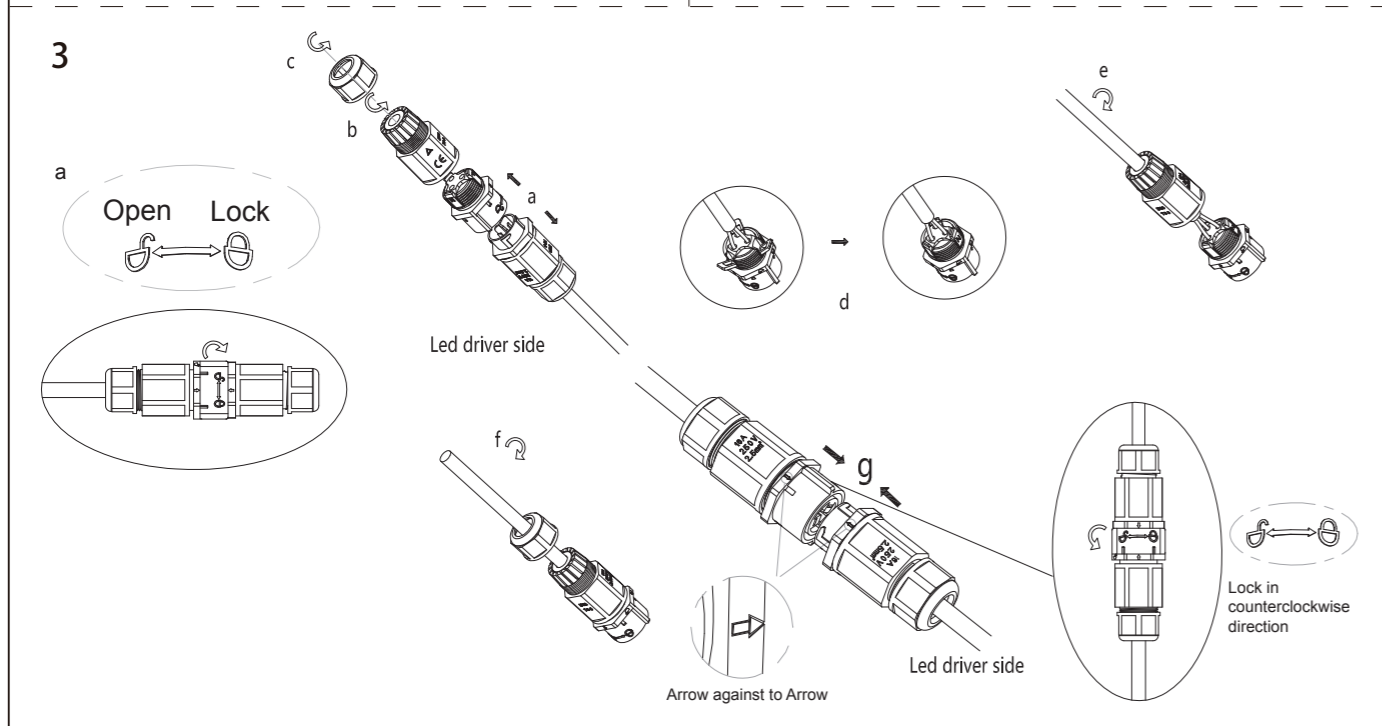
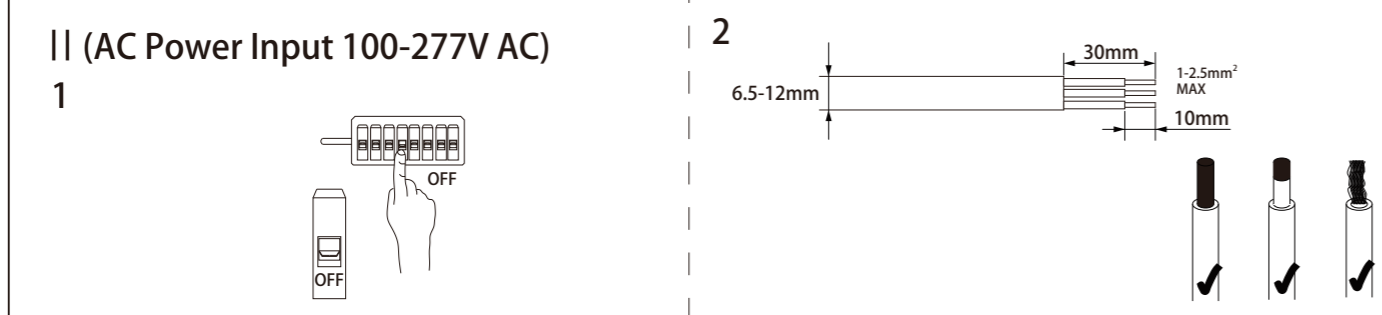
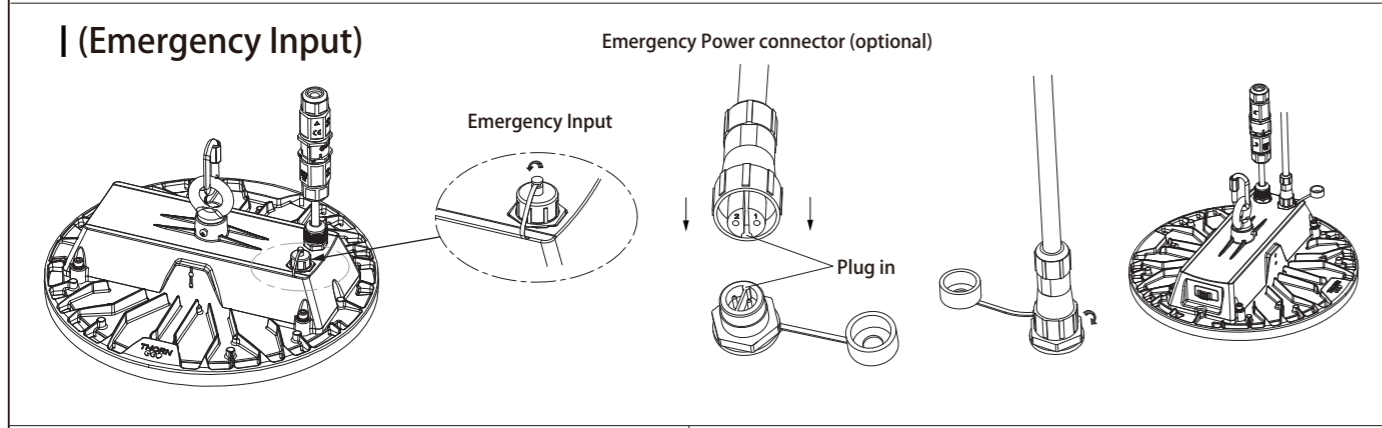
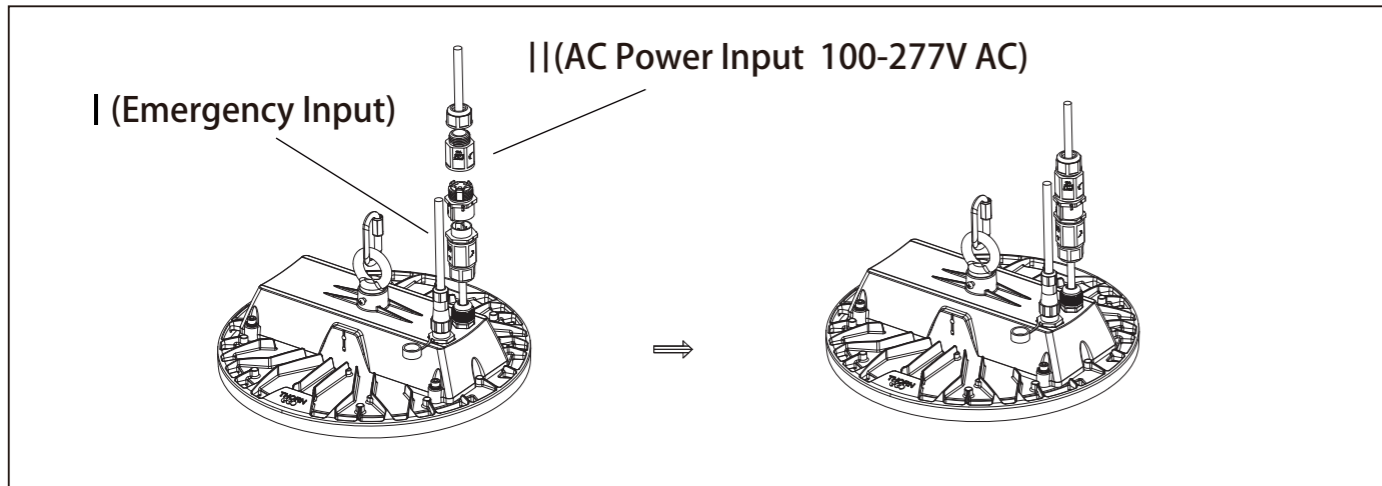
	wattage	78W	130W
L:Mini	Luminous flux	12500lm	21000lm
	efficacy	161lm/w	162lm/w
C:Middle	wattage	100W	160W
	Luminous flux	16000lm	25000lm
R:Max (default)	wattage	130W	195W
	Luminous flux	20000lm	30000lm
	efficacy	154lm/w	154lm/w

OPTION I



OPTION II





WARNING:

1. Ensure that any installation and maintenance be performed by a qualified electrician and that luminaire be wired in accordance with the latest IEE electrical regulations or the local equipments.
2. Ensure that the power supply is off before perform installation and maintenance and not switched on until the installation or maintenance complete.
3. The light source contained in this luminaire shall only be replaced by the manufacturer or his service agent or a similar qualified person.



Caution: Risk of electric shock

4. If the external flexible cord of this luminaire is damaged, it shall be exclusively replaced by the manufacturer or his service agent or a similar qualified person in order to avoid a hazard.
5. Only to be installed outside arms reach.



IK08 IP65 CE UK ENEC



Thorn Lighting Limited, Durhamgate, Spennymore, Co Durham, DL16 6HL, UK

Zumtobel Lighting GmbH, Schweizer Strasse 30, 6850 Dornbirn, Austria

DE Hinweise für die Montage und den Betrieb!

Die Montage und Inbetriebnahme der Leuchte sowie jede Veränderung an der Leuchte darf nur von autorisierten Fachkräften (qualifizierter Elektriker) durchgeführt werden. Die nationalen Errichterbestimmungen sind zu beachten. Vor jeder Arbeit an der Leuchte ist diese vom Netz zu trennen. **Hot Plug-in ist nicht möglich und kann zu Schäden an der Leuchte führen!** Der Hersteller haftet nicht für Schäden, die aus fehlerhafter Montage, aus unsachgemäßem Betrieb oder unautorisierten Veränderungen an der Leuchte resultieren.



Die Lichtquelle dieser Leuchte darf nur vom Hersteller oder einem von ihm beauftragten Servicetechniker oder einer vergleichbar qualifizierten Person ausgetauscht werden.

Vorsicht, Gefahr eines elektrischen Schlags.

Technische Änderungen vorbehalten! Bei Fragen wenden sie sich an den Hersteller.

EN Instructions for installation and operation!

The installation and commissioning of the luminaire as well as any modification to the luminaire may only be performed by authorized personnel (qualified electrician). National installation regulations must be observed. Before any work on the appliance is done, it must be disconnected from mains.

Hot plug-in is not an option and may cause damage to the lamp or luminaire!

The manufacturer is not liable for damages resulting from improper or faulty installation or operation or from unauthorized modifications to the luminaire.



The light source contained in this luminaire shall only be replaced by the manufacturer or his service agent or a similarly qualified person.

Caution, risk of electric shock!

Specifications are subject to change without notice! If you have questions, please contact the manufacturer.

FR Instructions pour l'installation et l'utilisation!

L'installation et la mise en service du luminaire ainsi que toute modification au luminaire doivent être effectuées par un personnel autorisé (électricien qualifié). Les règles nationales d'installation doivent être respectées. Avant toute intervention sur l'appareil, il doit être débranché de son alimentation.

Le branchement à chaud est interdit, et peut endommager à la lampe ou le luminaire!

Le fabricant décline toute responsabilité pour les dommages résultant d'une mauvaise installation ou opération, ou d'une modification non autorisée du luminaire.



La source lumineuse présente dans le luminaire ne peut être remplacée que par le fabricant, par son service technique ou une personne qualifiée.

Avertissement, risque de choc électrique.

Sous réserve de modifications des spécifications techniques! Pour toute question, contactez le fabricant.

IT Istruzioni per l'installazione e il funzionamento!

L'installazione e la messa in servizio degli apparecchi, nonché qualsiasi modifica dell'apparecchio può essere eseguita solo da personale autorizzato (elettricista qualificato). Le norme nazionali di installazione devono essere rispettate. Prima di qualsiasi intervento sull'apparecchio, questo deve essere scollegato dalla rete.

Non è possibile un Hot Plug In e può causare danni alla lampada o all'apparecchio!

Il produttore non si assume alcuna responsabilità per i danni derivanti da un'installazione impropria o difettosa, o per modifiche non autorizzate apportate all'apparecchio.



La sorgente luminosa contenuta in questo apparecchio può essere sostituita solo dal produttore o da un centro assistenza autorizzato o da una persona qualificata.

Attenzione, rischio di folgorazione! Modifiche tecniche sono soggette a cambiamenti senza preavviso! Se avete domande, si prega di contattare il produttore.

NL Aanwijzingen voor installatie en bediening!

De installatie en inbedrijfstelling van het armatuur, alsook elke wijziging in of aan het armatuur mag alleen door bevoegd personeel (elektricien) worden uitgevoerd. De nationale installatie voorschriften moeten worden nageleefd. Voor alle werkzaamheden aan het apparaat, moet deze worden losgekoppeld van het net.

Hot plug-in is niet mogelijk en kan schade aan de lamp veroorzaken!

De fabrikant is niet aansprakelijk voor schade als gevolg van onjuiste foutieve installatie, bediening of schade welke het gevolg is van niet geautoriseerde wijzigingen aan het armatuur.



De lichtbron in dit armatuur mag enkel door de fabrikant, een service agent of een gelijkwaardig gekwalificeerd person vervangen worden.

WAARSCHUWING: Gevaar voor elektrische schokken.

Technische wijzigingen voorbehouden! Als u vragen hebt, kunt u contact opnemen met de fabrikant.