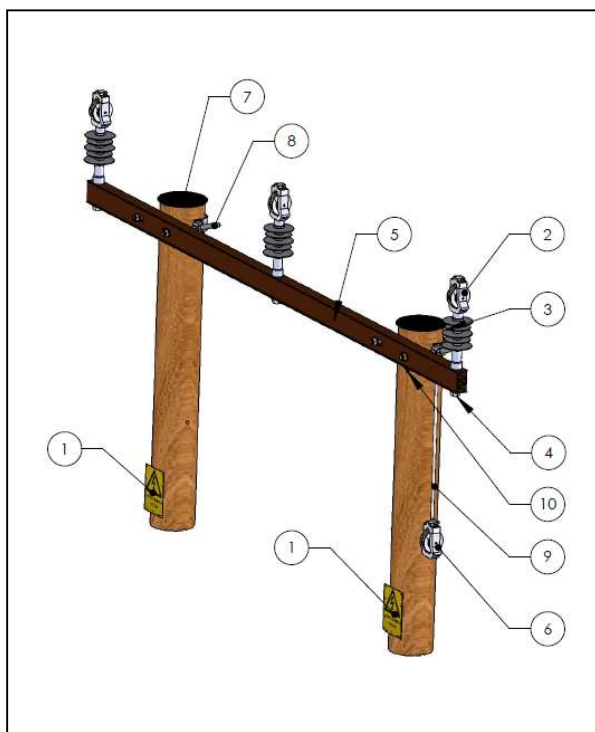


## 2818955 Satspakke bæremast, H-mast fase 1,2m. stolpe 2,0m.

### Trinseklemme RETT, nedjord



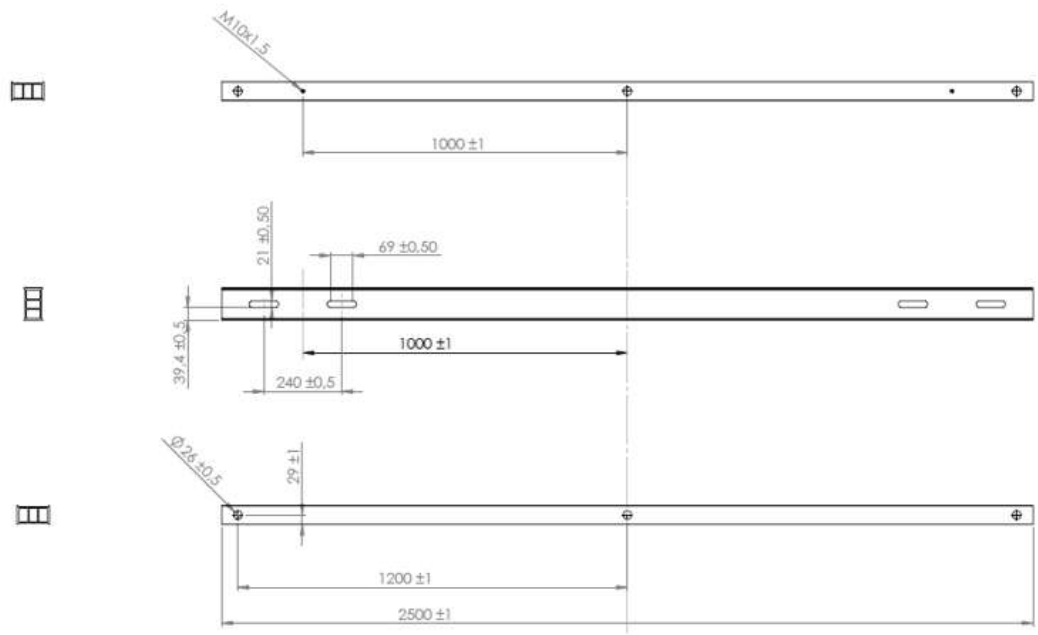
#### Produktinformasjon: ES9017-2

#### ES-SYSTEMET - EFFEKTIVISER LINJEBYGGINGEN

Satspakkene leveres komplett med ferdig montert stolpetopp. Trinsefunksjonen på isolatoren gjør utkjøring og "bensling" enkelt. Passer til FeAl Ø 10,0-14,6mm og BLX/BLL 50,62 og 99. Alt nødvendig utstyr følger med i satspakkene.

BESKRIVELSE	VARETEKST
Mastetype	H-MAST
Masteinnfesting	Justerbar masteklave (2 stk.)
Legering travers	AlMgSi 6005A-T6
Isolatortype	Kompositt
Krypestrømsvei *	537mm (standard)
Isolatorbolt	Stål (Fe) SS2541-1
*	Andre verdier levers på forespørsel

POS	ELNUMMER	BESKRIVELSE	ANT
1	2858220	ADVARSELSKILT M.SPIKER	2
2	2862950	TRINSEKLEMME RETT	3
3	2862953	PIGG-/STØTTEISOLATOR FOR TRINSE	3
4	2862965	ISOLATROBOLT (Fe) SS2541-1 M24X165MM. INK. MUTTER/SKIVE	3
5	2862961	AL.TRAVERS H-MAST, L=2500 FASE 1,2M STOLPE 2,0M	1
6	2862968	JORDTRINSE RETT, BLANK LINE	1
7	2862987	TOPPHETTE Ø 200-270MM (INK. SPIKER M. PAKKNING)	2
8	2862990	UNIVERSAL MASTEKLAVE - KOMPLETT	2
9	2858179	NEDJORD M/AVGRENING (CU 50MM2) INK. KRAMPER	1
10	2863031	JORDSKRUE FOR TRAVERS Ø=10,5MM	1



UNITS DIMENSIONS SPECIES		FINISH	DRILL AND REAM DRILL EDGES		DO NOT SCALE DRAWING	REVISION
DIMENSIONS ARE IN MILLIMETERS						
SURFACE FINISH						
TOLERANCES:						
LINEAR						
ANGULAR						
DESIGN	NAME	SIGNATURE	DATE		TITLE	
DRAWN					 <b>Linjeservice</b> DWG NO <b>LJE103-2500-1200-2000</b> A3 SCALE: 1:3      SHEET 1 OF 1	
CHECKED						
APPROVED						
MFG						
CLA						
				MATERIAL		
				FIGURE		