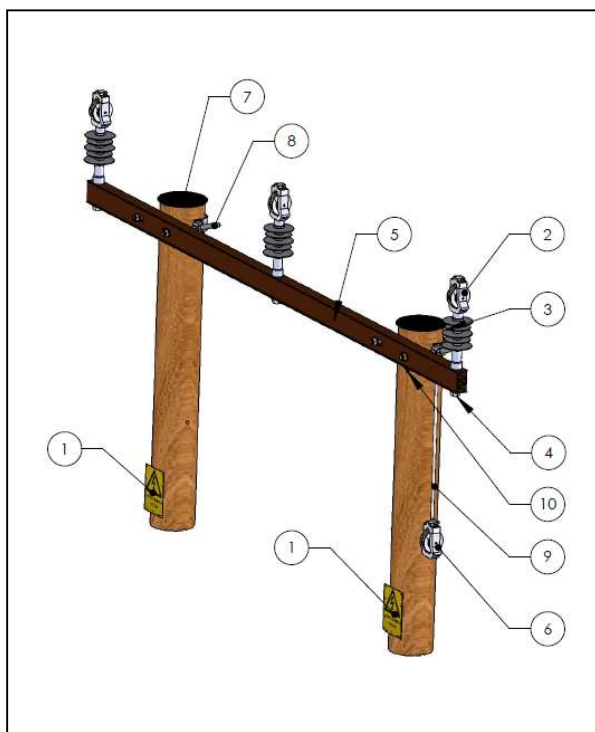


## 2818954 Satspakke bæremast, H-mast fase 1,2m. stolpe 2,0m.

### Trinseklemme RETT, mellomjord

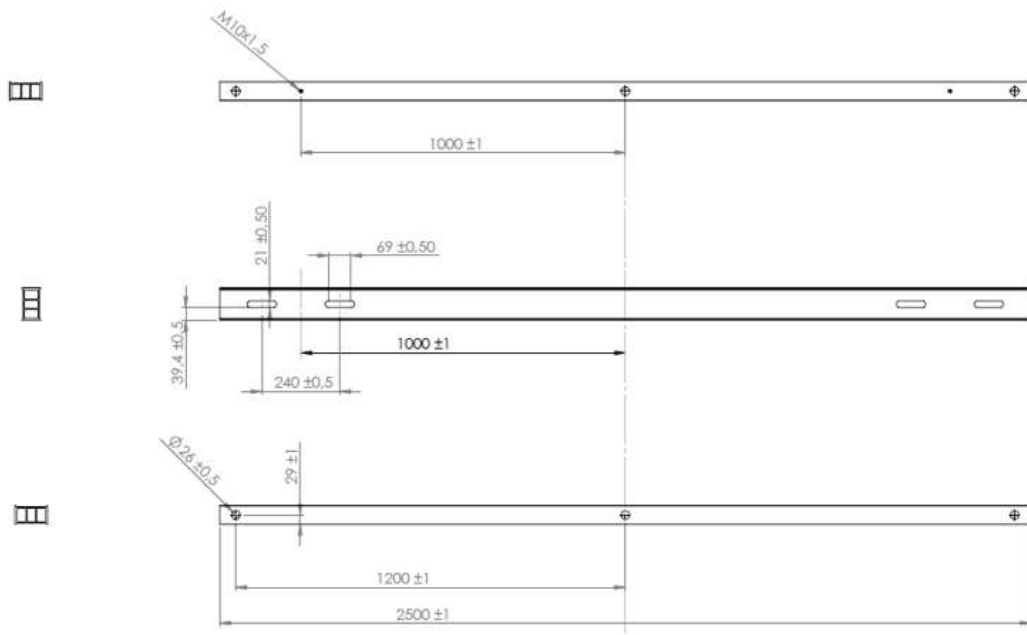


#### Produktinformasjon: ES9017-1

**ES-SYSTEMET - EFFEKTIVISER LINJEBYGGINGEN**  
Satspakkene leveres komplett med ferdig montert stolpetopp. Trinsefunksjonen på isolatoren gjør utkjøring og "bensling" enkelt. Passer til FeAl Ø 10,0-14,6mm og BLX/BLL 50,62 og 99. Alt nødvendig utstyr følger med i satspakkene.

BESKRIVELSE	VARETEKST
Mastetype	H-MAST
Masteinnfesting	Justerbar masteklave (2 stk.)
Legering travers	AlMgSi 6005A-T6
Isolatortype	Kompositt
Krypestrømsvei *	537mm (standard)
Isolatorbolt	Stål (Fe) SS2541-1
*	Andre verdier levers på forespørsel

POS	ELNUMMER	BESKRIVELSE	ANT
1	2858220	ADVARSELSKILT M.SPIKER	2
2	2862950	TRINSEKLEMME RETT	3
3	2862953	PIGG-/STØTTEISOLATOR FOR TRINSE	3
4	2862965	ISOLATROBOLT (Fe) SS2541-1 M24X165MM. INK. MUTTER/SKIVE	3
5	2862961	AL.TRAVERS H-MAST, L=2500 FASE 1,2M STOLPE 2,0M	1
6	2862968	JORDTRINSE RETT, BLANK LINE	1
7	2862987	TOPPHETTE Ø 200-270MM (INK. SPIKER M. PAKKNING)	2
8	2862990	UNIVERSAL MASTEKLAVE - KOMPLETT	2
9	2858178	MELLOMJORD (CU 50MM2) INK. KRAMPER	1
10	2863031	JORDSKRUE FOR TRAVERS Ø=10,5MM	1



UNITS DIMENSIONS (SPECIES)		MM			DRUP AND	DO NOT SCALE DRAWING	REVISION
DIMENSIONS ARE IN MILLIMETERS					SEAL STAMP		
SURFACE FINISH					EDS		
TOLERANCES:							
LINEAR							
ANGULAR							
DESIGN	NAME	SIGNATURE	DATE			TITLE	
CHKD						TEL	
APP'VD						LINJESERVICE	
MFG						DWG NO	
CLA						LJE103-2500-1200-2000	
						A3	
						SCALE: 1:3	
						SHEET 1 OF 1	