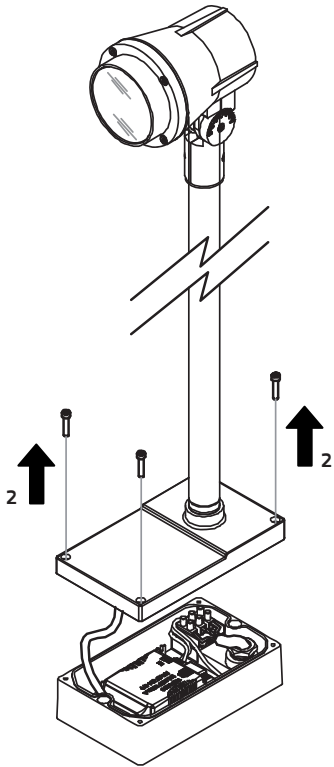
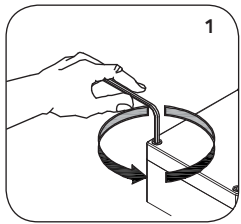


SONIC ARM MINI

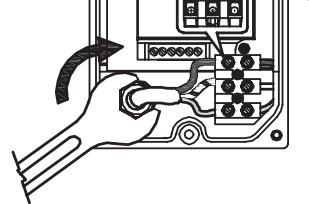
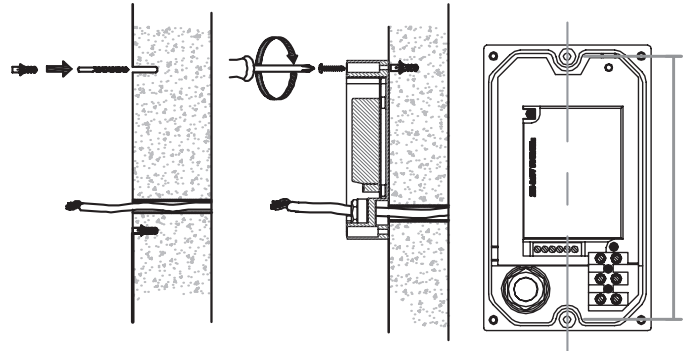
220-240V LED 38W IP68

EN: MOUNTING
 NO: MONTERING
 SE: MONTERING
 FI: ASENNUS

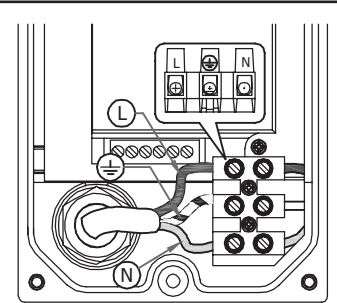
1



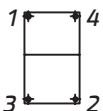
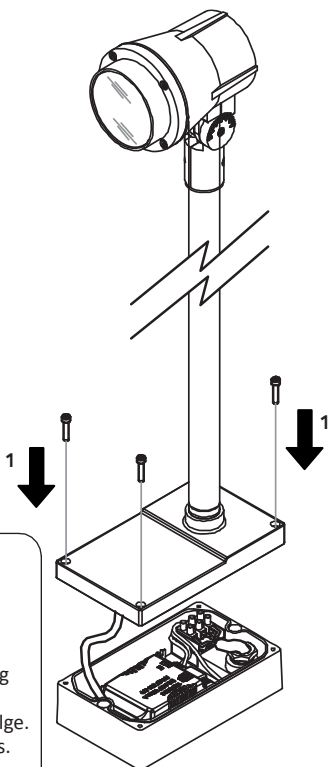
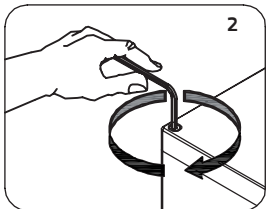
2



EN: Make sure cable displacement is attached.
 NO: Pass på at kabelforskyvninger er festet.
 SE: Se till att kabelförskjutningarna är fastsatta.
 FI: Varmista, että kaapelin siirtymät on kiinnitetty.

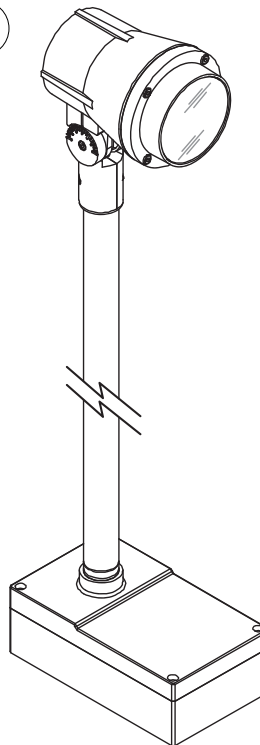


3

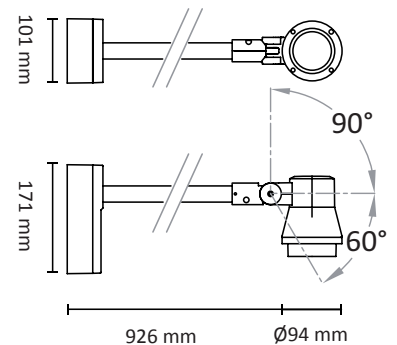


EN: Lock the screws in the following sequence.
 NO: Lås skruene i følgende rekkefølge.
 SE: Lås skruvarna i följande sekvens.
 FI: Lukitse ruuvit seuraavassa järjestyksessä.

4



EN: MEASUREMENTS
 NO: MÅL
 SE: MÅTT
 FI: MITAT

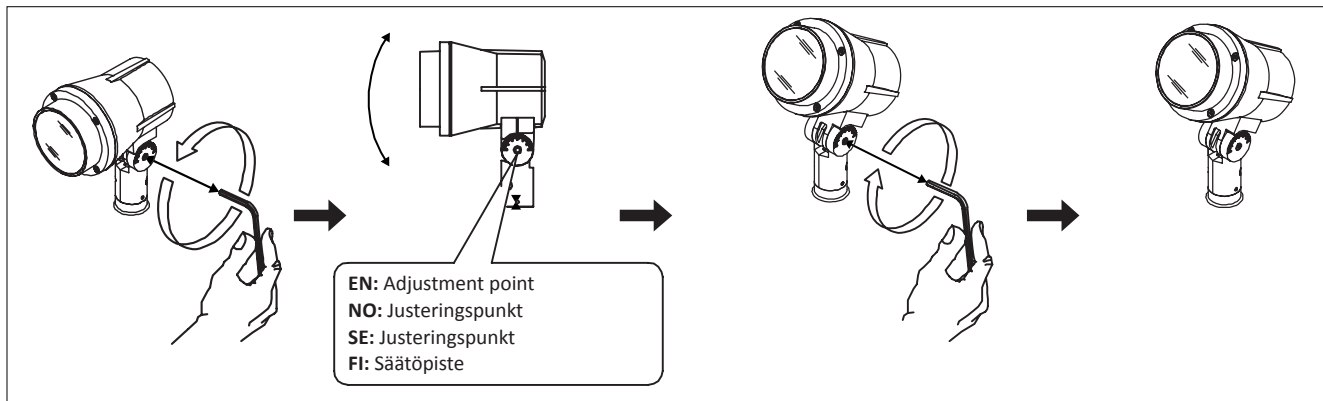


OBS!

EN: Installation must be performed by a qualified electrician.
 NO: Må installeres av autorisert el-installatør.
 SE: Måste installeras av en behörig elinstallatör.
 FI: Vain valtuutettu sähköasentaja saa asentaa.

EN: ADJUSTABLE OPTIC UNIT
NO: JUSTERBAR OPTISK ENHET
SE: JUSTERBAR OPTISK ENHET
FI: SÄÄDETTÄVÄ OPTINEN YKSIKKÖ

1



2

