

## Termostat MSD4

Variant: **Termostat MSD4 sentralst.**

Art.nr: **OJ1041**

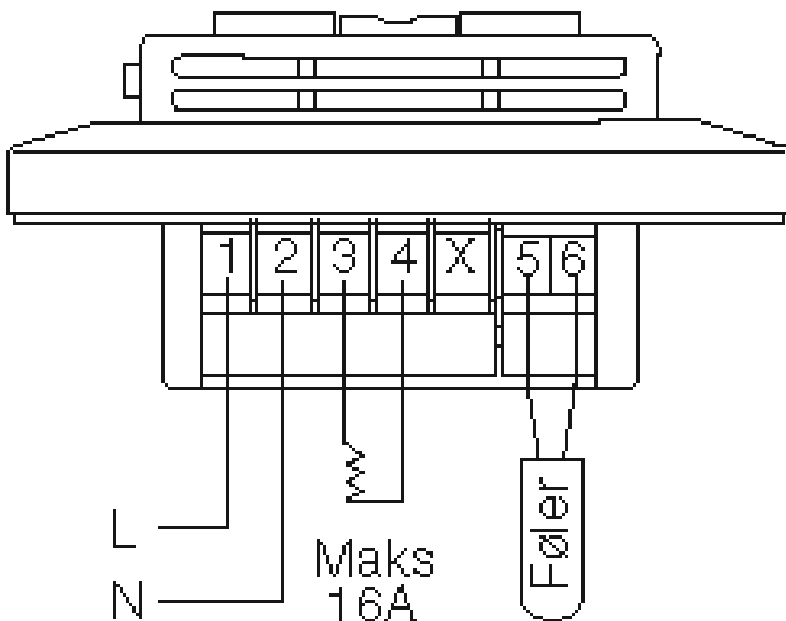
El.nr: **5490165**



## INFORMASJON

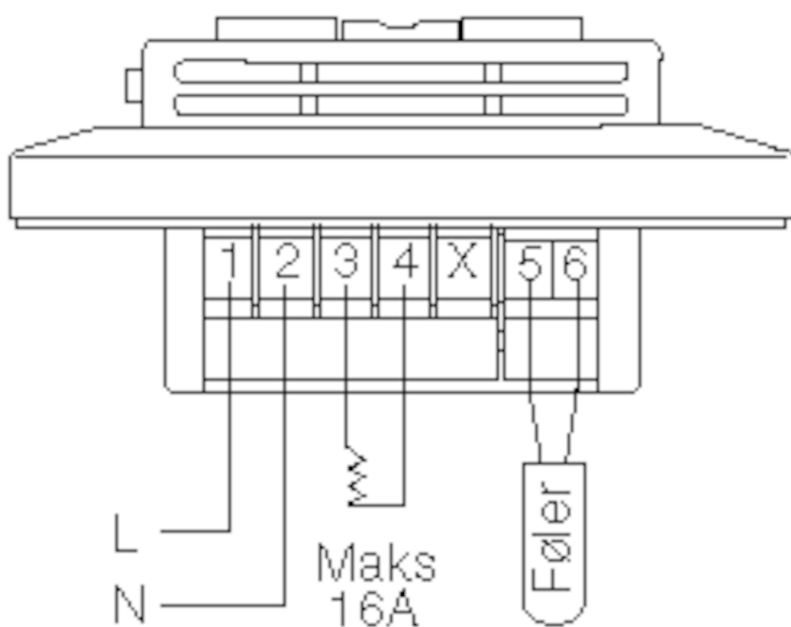
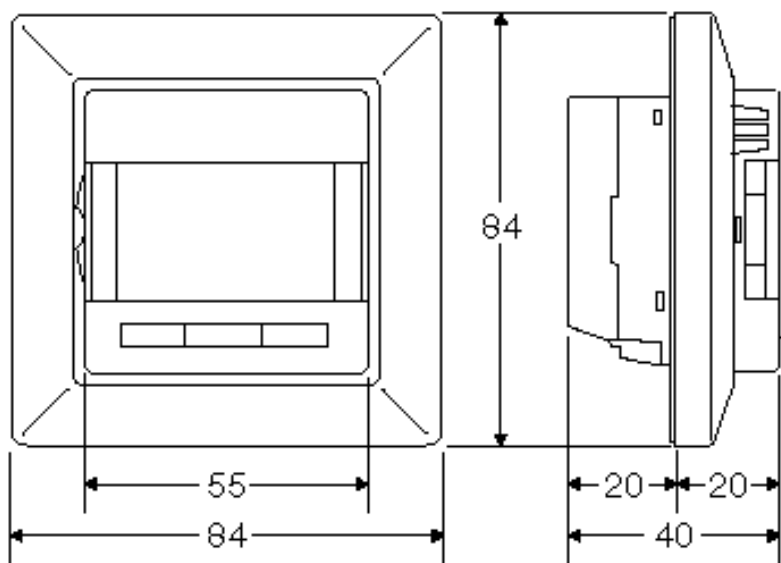
MSD4 er en 16A "alt-i-ett" DIN-termostat i Microtemp Sentralstyringssystem, og kan brukes med gulvføler, romføler, kombinasjon av både gulv- og romføler, eller som en regulator. Dobbelte følersystem muliggjør regulering av romtemperatur og minimum/maksimum begrensning av gulvtemperaturen. Det gjør termostaten spesielt egnet for parkett og flis- eller steingulv. Tilfredsstillt økodesignkrav når kombinert med Microtemp Sentralstyring gateway MSW5. Monteres i veggboкс eller direkte på vegg med påveggskappe MTC-VH.

## KOBLINGSSKJEMA



## MÅLSKISSE

---



## SPESIFIKASJONER

---

Mål (B x H x D): 84 x 84 x 20 (40) mm

Rekkevidde: 100 m fri sikt

Egetforbruk: 1VA

Frostsikring: 5 - 10°C absolutt

Mål:

Innbygd bryter: 16A, 2 pol

Driftsspenning: 230Vac, ±10%

**Driftstemperatur :** 0 - 40°C

**Utgangsrelé:** 16A

**Sparetemperatur:** 5 - 40°C absolutt

**Kapsling:** IP21

**Feriemodus:** 5 - 40°C absolutt

**Frekvens:** 868 Mhz

**Belastning:** 16A Ohmsk, 1A induktiv

**Måle/skalaområde:** 5 - 40°C

**Koblingsdifferanse:** 0,4 gr. K

## **PRODUKTBESKRIVELSE**

---

MSD4 er utstyrt med 2-polet bryter, 3 innstillingsknapper og et lettlest display med bakgrunnsbelysning som tenner ved betjening. Displayet har visning av temperatur, komfort-/sparetemperatur og tid. Termostaten har mulighet for fire temperaturnivåer i døgnet dersom den tilknyttes gateway MSW5.

### **BESKYTTELSESFUNKSJONER**

Galvanisk skille mellom sterkstrøm og følerkrets reduserer sjansen for elektriske støt og brann. Det er også følerbrudd og kortslutningsfunksjon på følerkretsen i termostaten. I tillegg består alle Microtemp av selvslukkende halogenfri plast.

### **MONTERING**

MSD4 er beregnet for montering i veggboks eller direkte på vegg med påveggskappe MTC-VH. MSD4 kan kombineres med [Giras lekke rammer](#), RS-16 og UNI-systemene. MSD4 bygger kun 20 mm inn i veggboxen og er meget monteringsvennlig.

### **MICROTEMP SENTRALSTYRING**

Microtemp Sentralstyring er en løsning for energieffektiv styring av elektrisk eller vannbåren gulvvarme uten å gå på bekostning av komforten. Løsningen er den eneste på markedet som kan tilby skjult installasjon med appstyrte termostater for skinnemontering, samt helt unike trådløse IR-følere. Gateway MSW5 for Microtemp Sentralstyring kan styre inntil 32 enheter/rom og kommuniserer trådløst med MSD4 veggmontert termostat, ESD4 skinnemontert termostat og MSA4 relèmodul for veggmontering. Signalrekkevidden er på omlag 100 meter i "åpent landskap", og inntil 5 av termostatene kan fungere som en forsterker/repeater for ytterligere 100 meter. Microtemp Sentralstyring leveres med ferdig definerte døgn- og spareprogrammer, men kan også enkelt tilpasses spesielle behov. Microtemp Sentralstyring tilfredsstiller kravene i økodesignforordningen. Ved hjelp av vår plattformuavhengige WebApp for smarttelefon, nettbrett og PC/Mac får du enkel kontroll over varmen, uansett hvor du måtte befinne deg. Microtemp Sentralstyring er spesielt utviklet for norske forhold og behov.