

Effektregulator, EFM 9161

Variant: Effektregulator EFM 9161, 16A

Art.nr: OJ1241

El.nr: 5490055

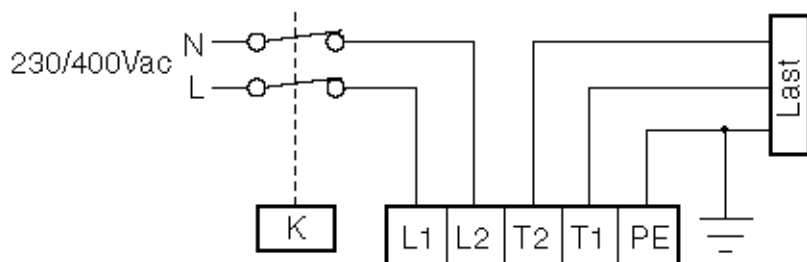
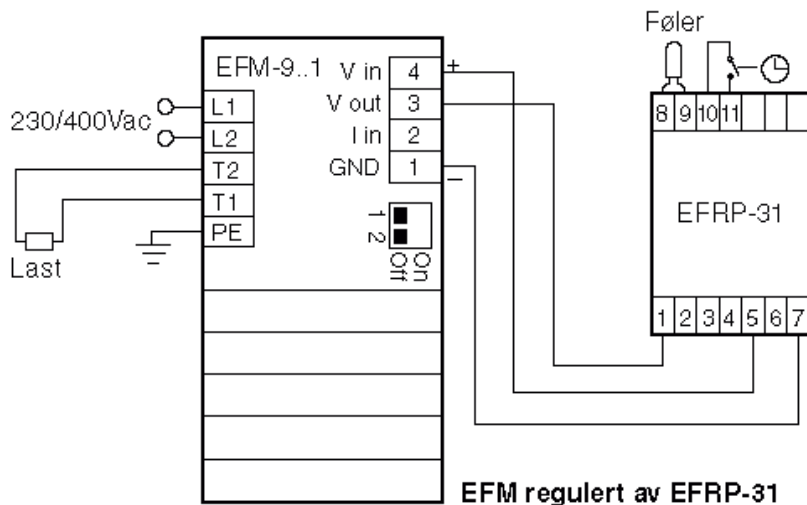


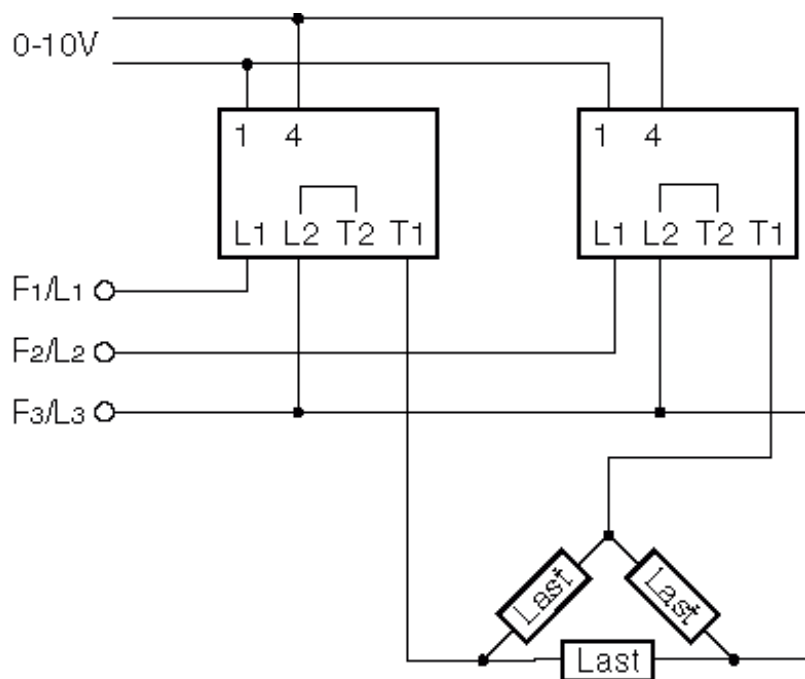
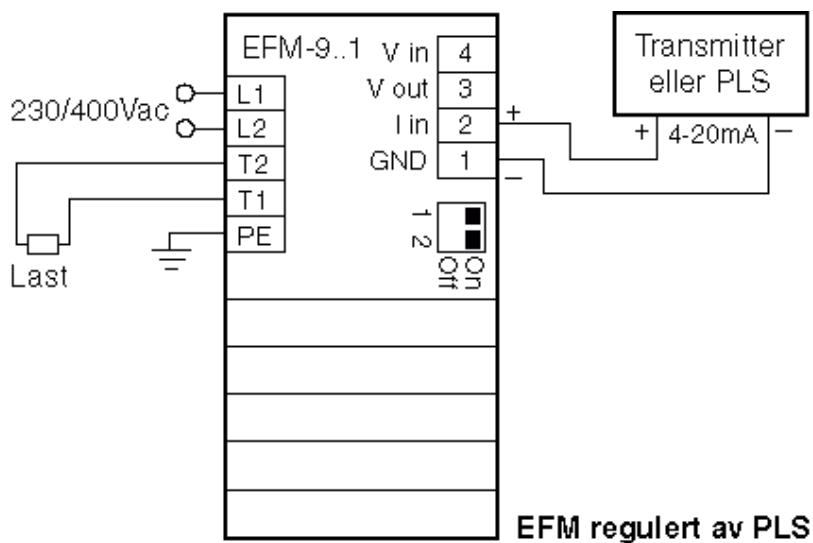
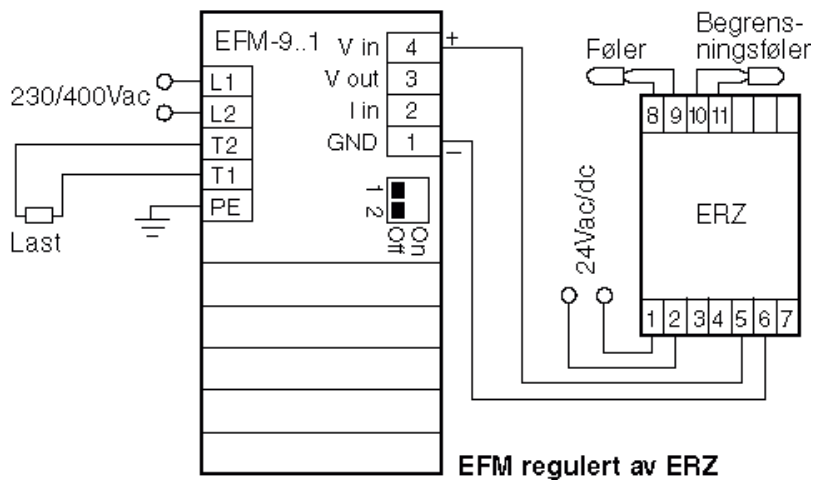
INFORMASJON

EFM er en elektronisk, tidsproporsjonal effektkontroller med triacutgang og nullgjennomgangstrigging for 1-faset spenning.

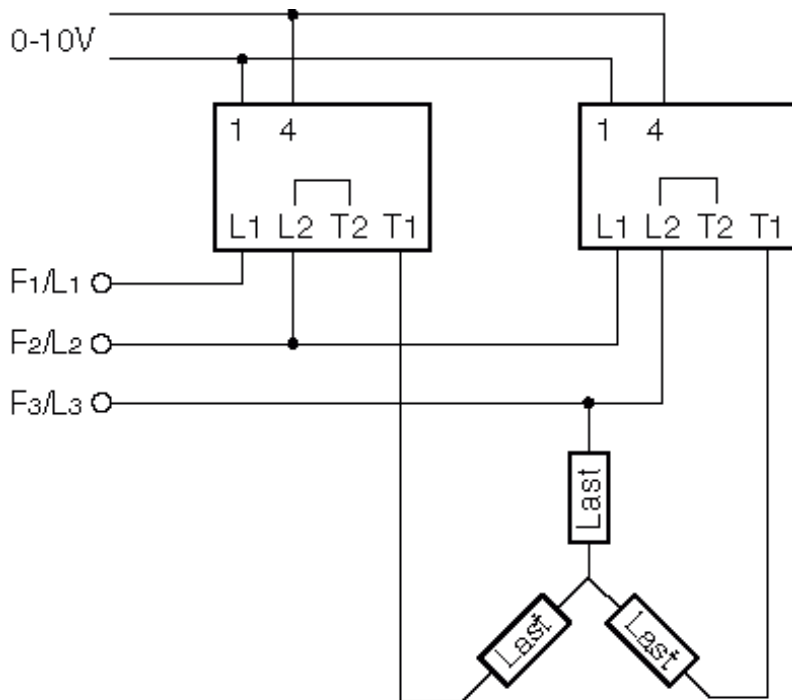
EFM omsetter et 0 - 10V signal til et puls/pauseforhold av tilkoblet effekt. Når styresignalet er 5V, vil effekten være innkoblet i 50% av periodetiden på ca. 45 sekunder. Andre typer styresignaler kan anvendes (se innstillinger). Effekten inn- og utkobles i sinuskurvens nullpunkt for å hindre elektrisk støy i radio og TV.

KOBLINGSSKJEMA

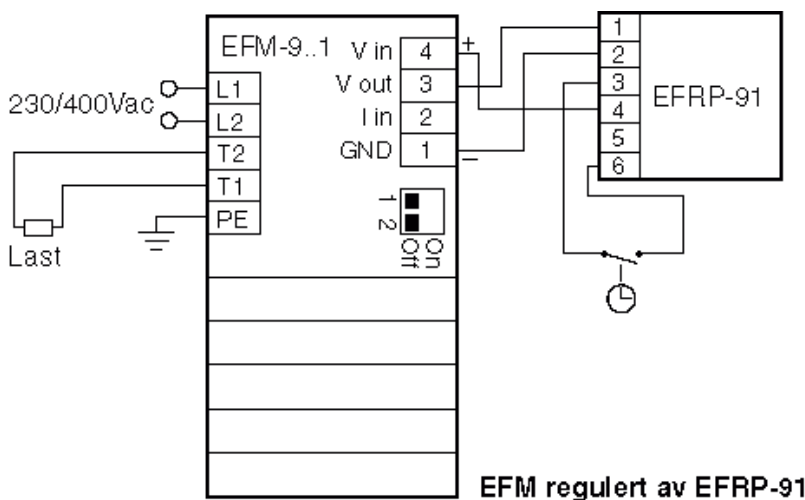




Sammenkopling av 2 stk. EFM for større effekter.

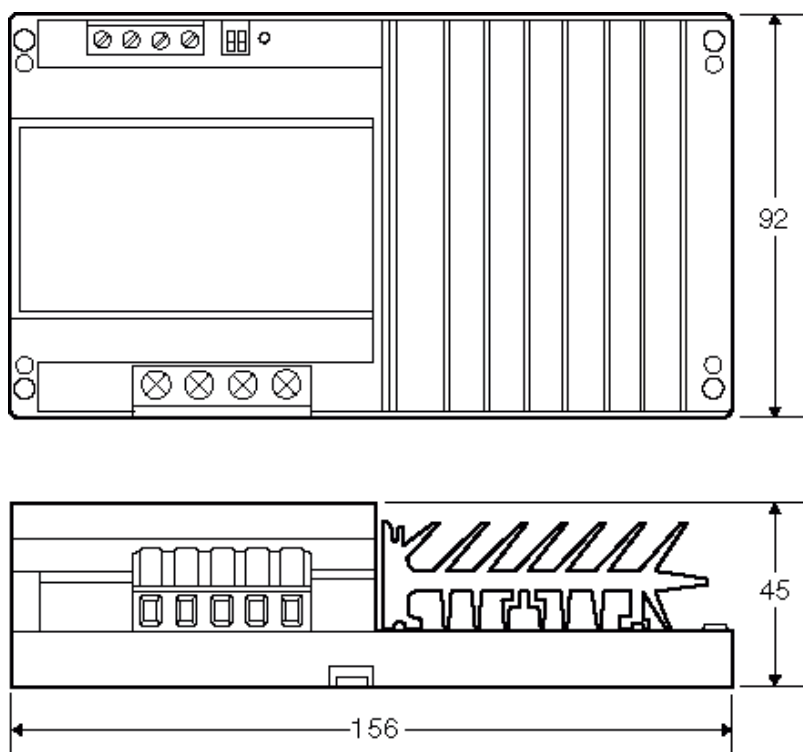


Sammenkopling av 2 stk. EFM for større effekter (varme-elementene skal være like store).



EFM regulert av EFRP-91

MÅLSKISSE



SPESIFIKASJONER

Omgivelsestemperatur: -10 til 40°C

Egetforbruk: VA

Driftsspenning: 230 - 400Vac, $\pm 10\%$, 50/60Hz

Kapsling: IP20

Belastning: EFM 9161: maks 16A, EFM9251: maks 25A

Varmeavgivelse: Ca. 1,5W/A

Syklustid: Ca. 45 sek.

Utgang: Triac

PRODUKTBESKRIVELSE

ANVENDELSE

EFM anvendes når det ønskes en nøyaktig og elektrisk, støyfri regulering av elvarmeeffekter, f.eks. gulv- og takvarme, samt panelovner og varmekplater i ventilasjonsanlegg

- Kan også anvendes til regulering av industrielle varmeeffekter
- EFM styres av et 0 - 10Vdc signal
- Som reguleringsenhet kan regulator type EFRP eller ERZ anvendes til regulering av romtemperatur eller innblåsningstemperatur i f.eks. ventilasjonsanlegg.

GENERELT

- EFM kan sammenbygges til større effekter
- Proporsjonalt styresignal 0 - 10Vdc
- On/off styresignal 24 - 400Vac
- Galvanisk skille mellom effektdel og styring
- Sikring mot overopphetning