

## Overspenningsindikator OV220TB

Variant: Overspenningsindikator OV220TB

Art.nr: OV220TB

El.nr: 1661710

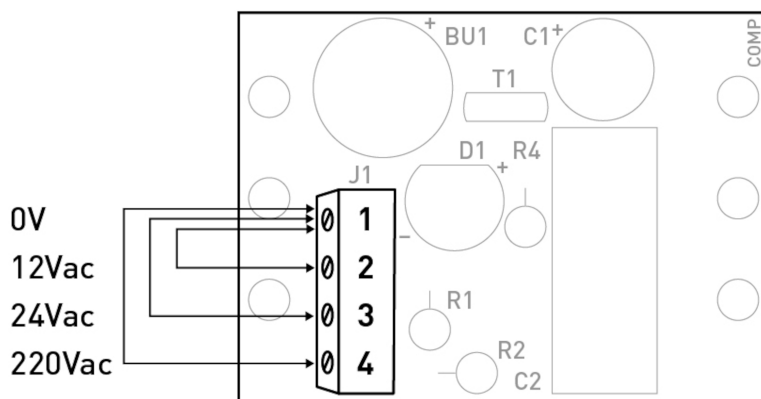


## INFORMASJON

OV220TB er et varslingspanel for indikering av utløst overspenningsvern for montasje i standard veggboкс. OV220TB oppfyller kravene om varsling fra utløst overspenningsvern montert i tilknytningsskap (TKS) iht. NEK 399 (NEK 400:2022, 823.534.302). For best oversikt anbefales varslingspanel montert i nærheten av installasjonens sikringssskap.

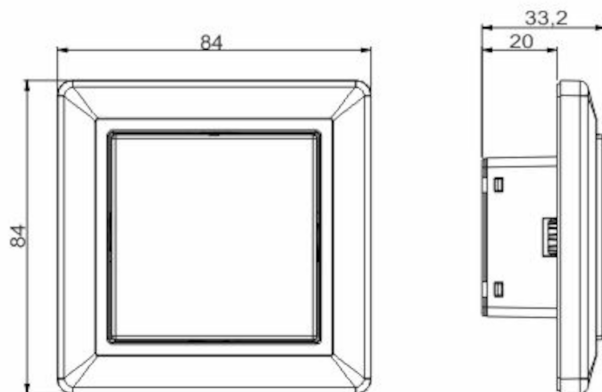
OV220TB gir en enkel installasjon med oversiktig varsling da den kan tilkobles både 12, 24 alternativt 230Vac og varsler via lyd og blinkede rød diode, lyd kan avstilles via avstillingsknapp og varsling blir resett etter at defekt vern har blitt erstattet.

## KOBLINGSSKJEMA



## MÅLSKISSE

---



## SPESIFIKASJONER

---

**Materiale:** Plast VO selvslukkende

**Innfestning:** Standard veggboks eller påvegg boks

**Vekt:** 100gr

**Beskyttelsegrad:** IP20

**Driftstemperatur:** 0-70 °c

**Nominell spenning:** 12, 24 alternativ 230Vac

**Frekvens:** 50/60 Hz

**Forbruk:** 1W

**Maks moment:** 0,6Nm

**Maks tverrsnitt:** 2.5 mm<sup>2</sup>

## PRODUKTBESKRIVELSE

---

OV220TB brukes sammen med overspenningsvern som leveres med signalkontakt (IR).