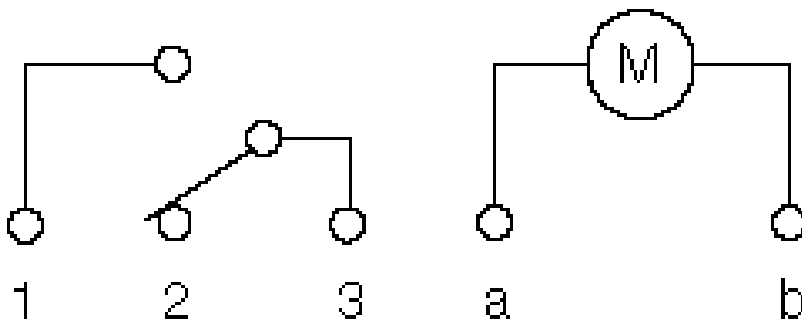


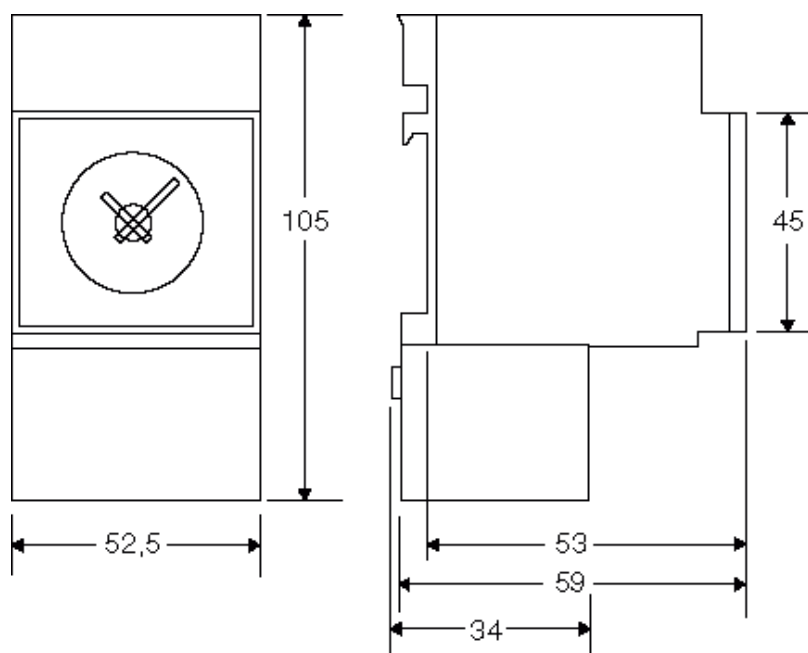
Kontaktur MM7544, 230VVariant: **Kontaktur MM7544**Art.nr: **LA1065**El.nr: **1474144****INFORMASJON**

Micro Matic's mekanisk kontaktur passer med sine små fysiske mål inn i modulsystemet, og kan enkelt monteres sammen med andre komponenter i automatikksentraler. Uret er beregnet for hurtigfeste på 35 mm profilskinne eller for påveggsmontering.

MM7544 er et mekanisk døgnur uten gangreserve. Innstillingen er meget enkel ved uttrekkbare ryttre. Kontakturet er utstyrt med visere for avlesning av tiden. Kontakturene kan plomberes, og alle modellene er utstyrt med manuell AV-PÅ-AUTO bryter.

KOBLINGSSKJEMA

MÅLSKISSE



SPESIFIKASJONER

Maks belastning LED: 200

Utganger: 1 vekselkontakt, 10A $\cos \phi = 1$, 2,5A induktiv belastning (motorbelastning)

Kapsling: IP20

Drift: Synkronmotor, $\pm 1,0$ sek./døgn ved 20°C

Driftsspenning: 230V, $\pm 15\%$, 50Hz

Maksimal last halogen: 2000W

Materiale: Selvslukkende termoplast

Programplasser : NULL

Egetforbruk: Synkronmotor: 0,8W

Omgivelsestemperatur: -5 til +50°C

Godkjenning: Nemko