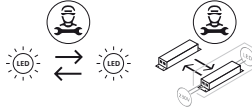


GYRO® SURFACE SQUARE

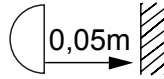
220-240V 50/60Hz LED IP23

EN: This product contains a light source of energy efficiency class G
NO: Dette produktet inneholder en LED-lyskilde med energieffektivitets-klasse G
SE: Denna produkt innehåller en ljuskälla med energieffektivitetsklassen G
FI: Tämä tuote sisältää LED -valonlähteen energiatehokkuus luokalla G



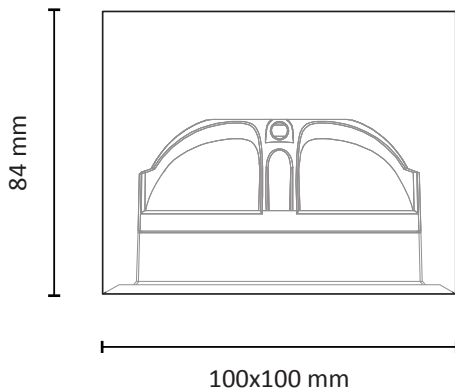
EN: Replaceable (LED only) light source/control gear by a professional.
NO: Utskiftbar lyskilde/kontrollutstyr av autorisert el-installatør.
SE: Utbytbar ljuskälla/kontrollutrustning av auktoriserad elektriker.
FI: Vain valtuutettu sähköasentaja saa vaihtaa valonlähteen/ohjausyksikön.

OBS! EN: Installation must be performed by a qualified electrician.
NO: Må installeres av autorisert el-installatør.
SE: Måste installeras av en behörig elinstallatör.
FI: Vain valtuutettu sähköasentaja saa asentaa.



EN: Minimum distance to flammable material in the beam direction.
NO: Minimumsavstand til brennbart materiale i armaturens stråleretning.
SE: Minsta avstånd mellan brännbart material och lampans ljusrätning.
FI: Vähimmäismitta valaisimesta palaavaan materiaaliin.

EN: MEASUREMENT
NO: MÅL
SE: MÅTT
FI: MITAT



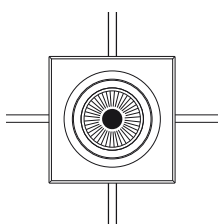
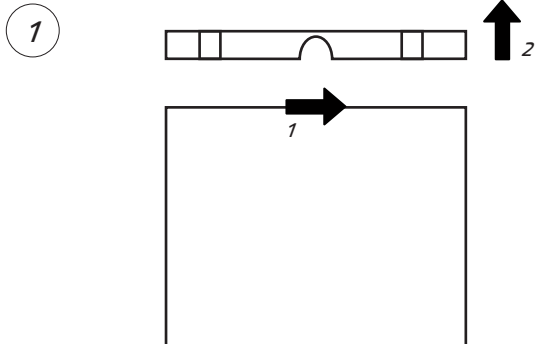
EN: For best dimming performance, please group luminaires with the same number of lamps (with same effect) on separate dimmers. Combining Gyro® Surface 1/2/3 on the same dimmer does not give optimal dimming performance due to different driver effects and dimming curve.

NO: For beste dimmerpresentasjon, gruppér armaturer med samme antall lyspunkter (med samme effekt) på separate dimmere. Kombinering av Gyro® Surface 1/2/3 på samme dimmer ikke gir optimal dimming ytelse på grunn av forskjellige drivereffekter og dimningskurve.

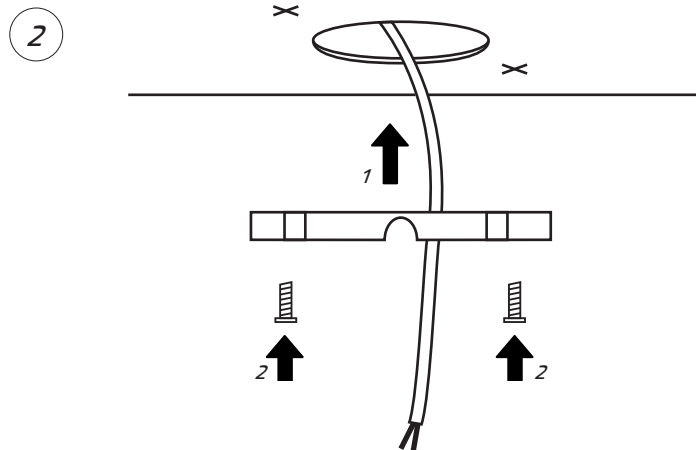
SE: För bästa dimningsförmåga, gruppera armaturer med samma antal ljuspunkter (med samma effekt) på separata dimrar. Att kombinera Gyro® Surface 1/2/3 på samma dimmer ger inte optimal dimningsprestanda på grund av olika drivdonseffekter och dimningskurvor.

FI: Parhaan himmennyskyvyn saavuttamiseksi ryhmittele valaisimet, joissa on sama määrä kirkkaita pisteitä (samalla vaikutuksella) erillisissä himmentimissä. Gyro® Surface 1/2/3: n yhdistäminen samassa himmentimessä ei tarjoa optimaalista himmennyskykyä erilaisten vetovaiikutusten ja himmennyskäyrien vuoksi.

EN: MOUNTING
NO: MONTERING
SE: MONTERING
FI: ASENNUS



EN: Prepared for surface mounted cable.
NO: Forberedt for utenpåliggende kabel.
SE: Förberedd för utanpåliggande kablage.
FI: Pinta-asennuskaapelivalmius.



EN: Included dimmable LED driver.
NO: Inkludert dimbar LED driver.
SE: Inklusive dimbar LED drivdon.
FI: Sisältää himmennettävän LED-liitäntälaitteen.

