



Schuko plugg 16A3p230VIP68 nik

- Skruterminering, nikkelbelagte kontakter for havbruk og annet røft miljø
- Helstøpt kapsling, varmebestandig
- Strekkavlaster med beskyttelse for knekk og bøy
- Bruk endelukk når den ikke er i bruk



El.nr.	1501045	Amper inn	16
Eltosea varenr.	158	Amper ut	16
Volt	230	Hertz	50-60
Pinner inkl. jord	3	Klokke posisjon	6
Tilkobling	Skru	IP (vannbestandighet)	68
Kabel opp til	H07RN-F	Max mm <sup>2</sup>	2,5
Vekt gram	132	Godkjenninger	VDE, EAC
Farge	Blå	(søk el.nr. i <a href="http://www.elfo.no">www.elfo.no</a> )	

**Rengjøring/ettersyn/vedlikehold:** rengjør med fuktig klut, sjekk strekkavlastingen, skru etter tilkoblingen, endelukk og kontroller for brekkasje/ytre skader. Pluggers/skjøtekontakter ikke i bruk, skal ha endelukk. Se ukentlig etter ytre skader. Skadet strømførende utstyr, skiftes umiddelbart.

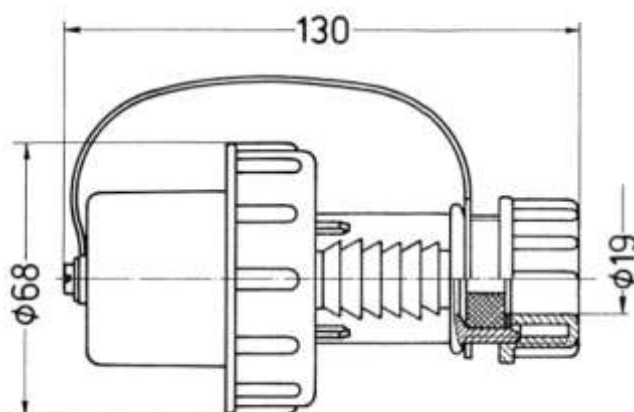
**Transport / lagring:** Pakkes/settes på europall, i eske, stroppes. Bruk gjerne krympeplast. Brukt utstyr skal tørkes opp før lagring

**Krav til montering og bruk:** Sammen med produktet følger det med en monterings / bruksanvisning. Kan også lastes ned ved søk på el.nr. på [www.elfo.no](http://www.elfo.no)

**Antall teknisk levetid uten utskiftninger:** Ved normal bruk 5 år

**Garanti og vilkår:** Regulert etter avtale med din fakturerende leverandør

**Produsent/importør:** Eltosea AS, Solvinvegen 227, 2335 Stange [post@eltosea.com](mailto:post@eltosea.com) [www.eltosea.com](http://www.eltosea.com)



Drawing  
2 MB 163

Dim. in mm