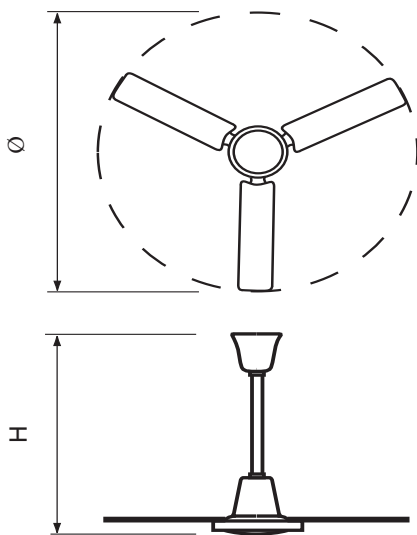


## TF 160/60 Takvifte



## Dimensjoner

El-nr.	Type	Høyde [mm]	Ø [mm]	Vekt [kg]	IP
49 274 00	TF160/60	545	1524	6,7	20



## Tekniske data

**Strømtrekk: 0,33A**

**Spenning: 230V/1, 50Hz**

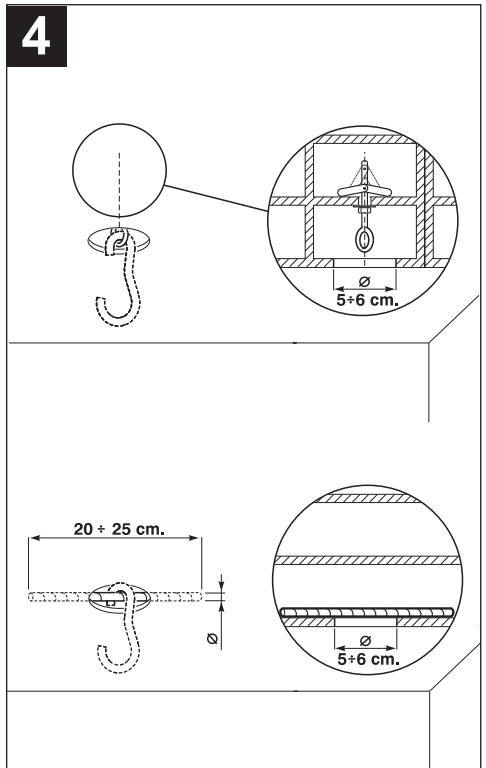
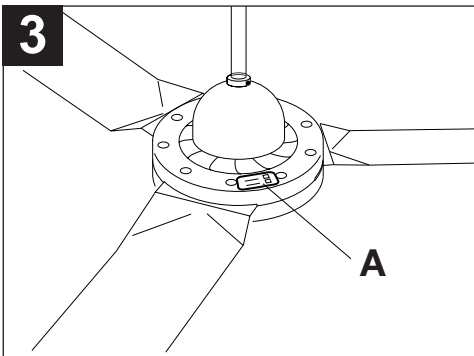
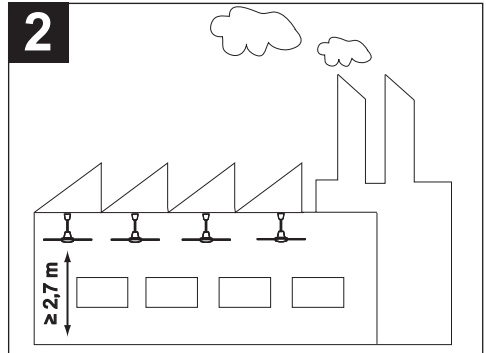
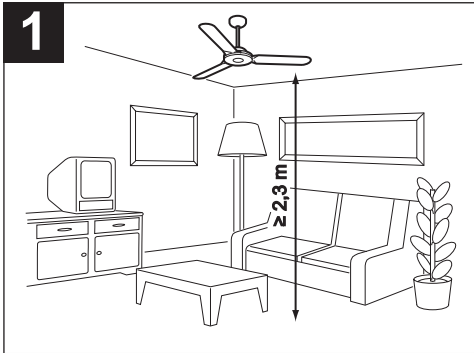
**RMP: 201**

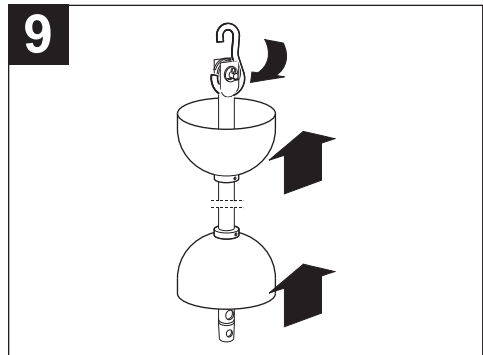
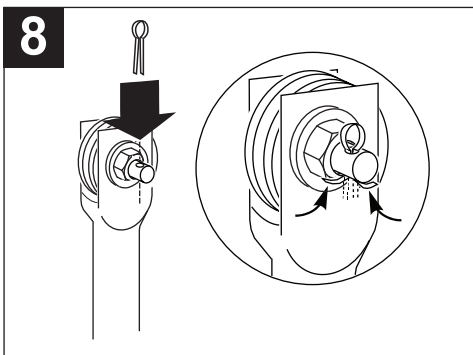
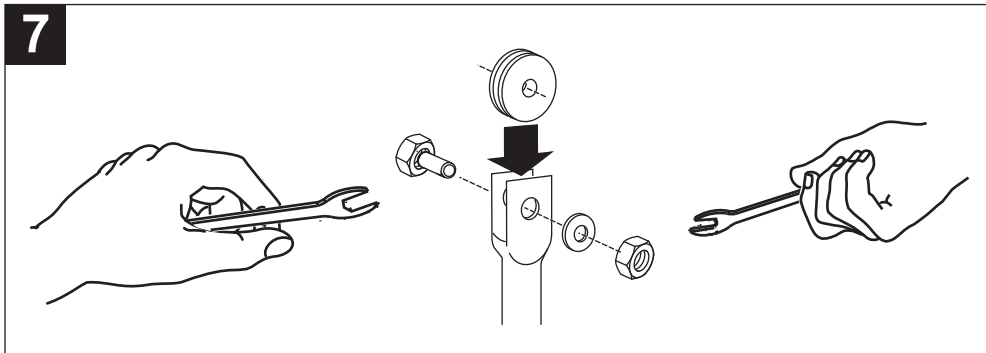
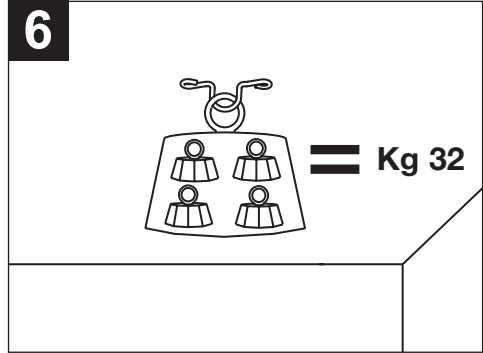
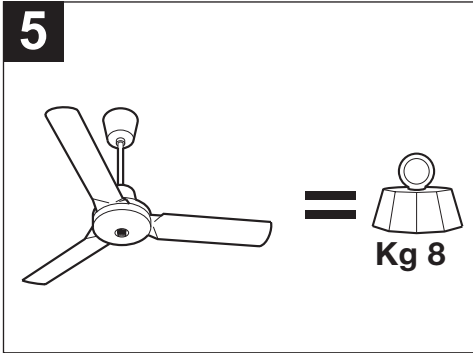
**Motor effekt: 70W**

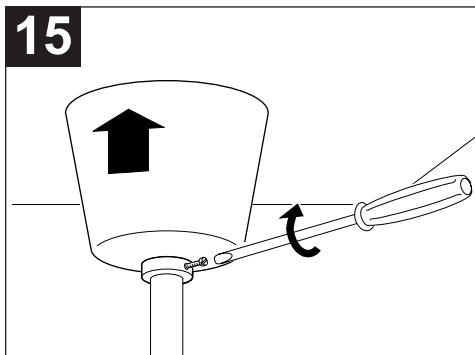
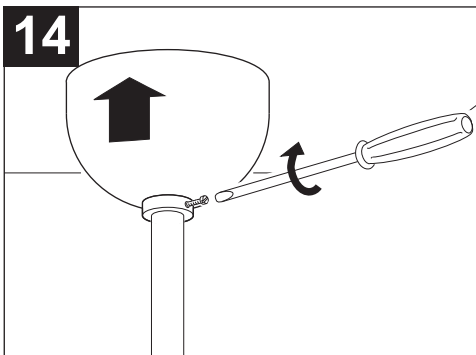
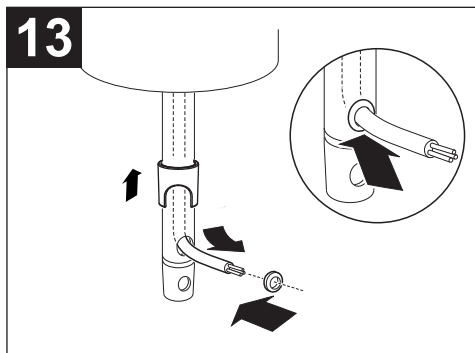
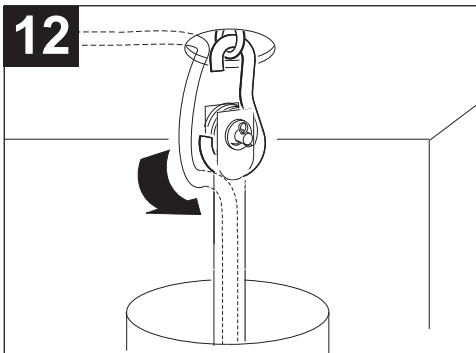
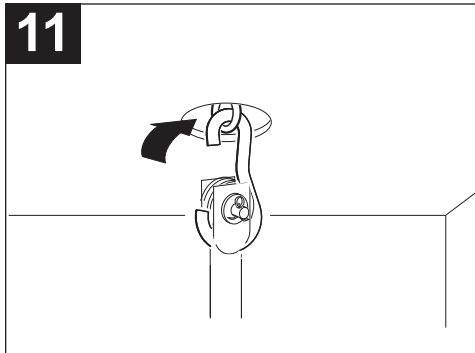
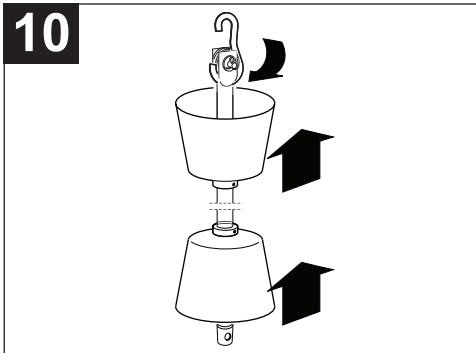
**Lyd (dB): 55,6**

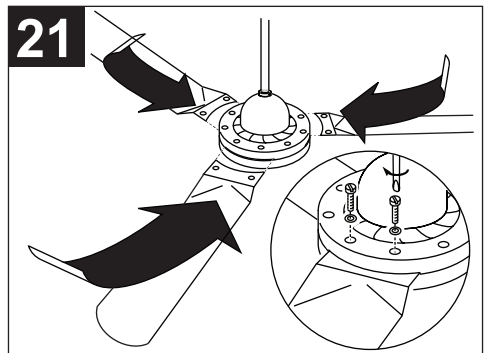
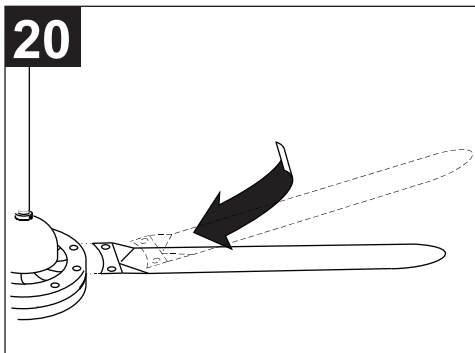
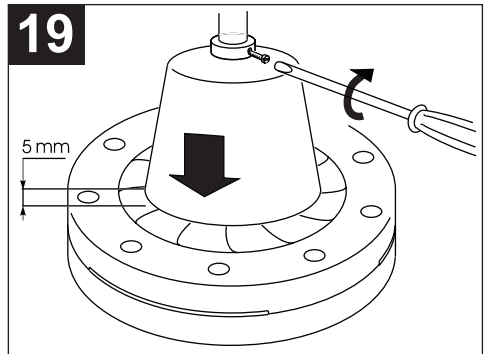
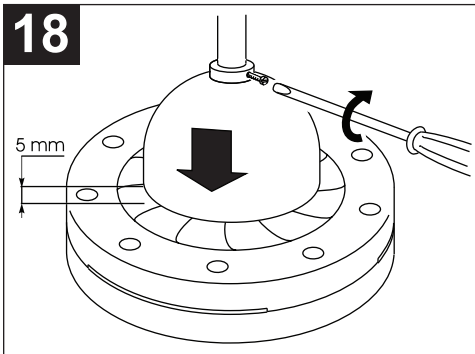
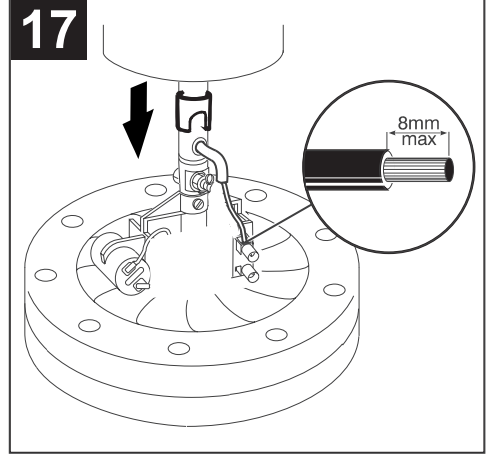
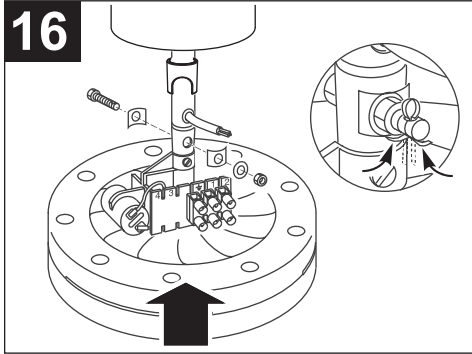
**Luftmengde: 14 000 m<sup>3</sup>/h**

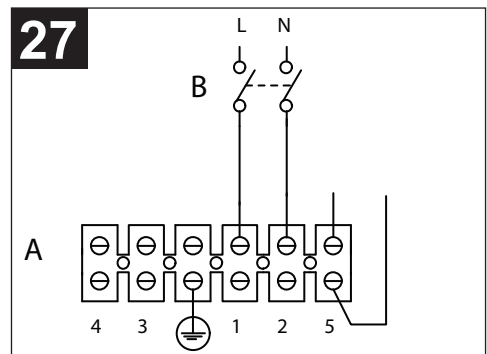
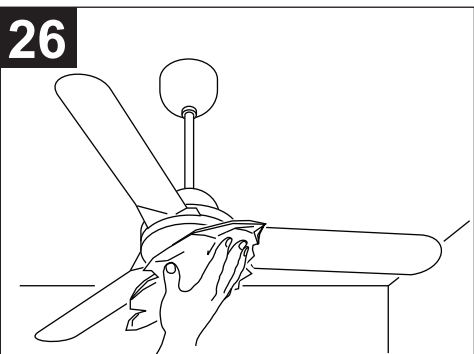
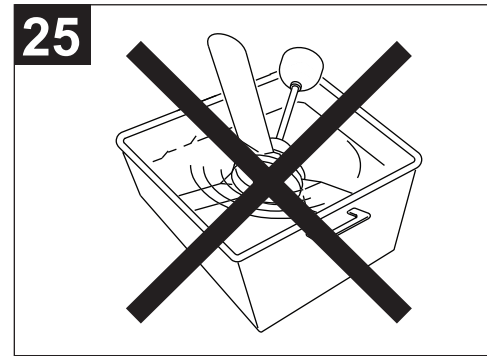
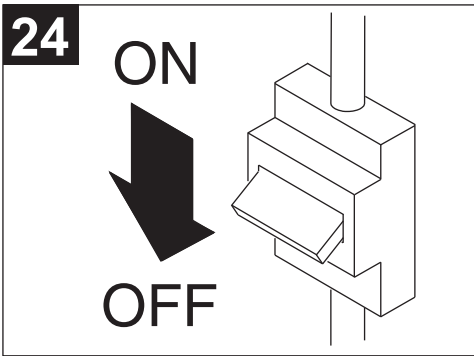
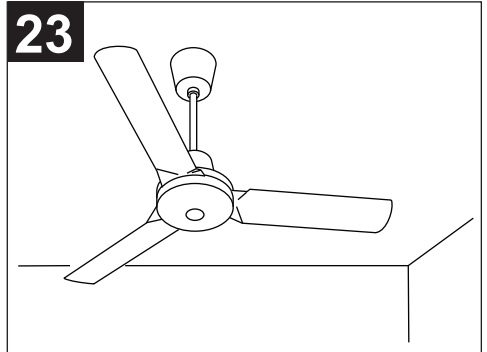
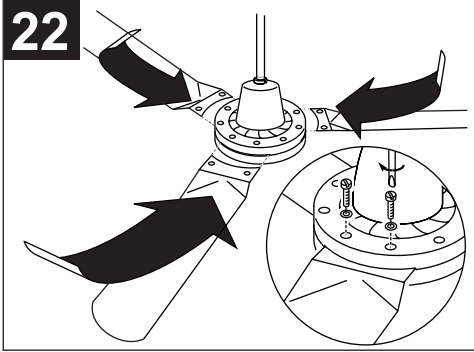
# Montasje:

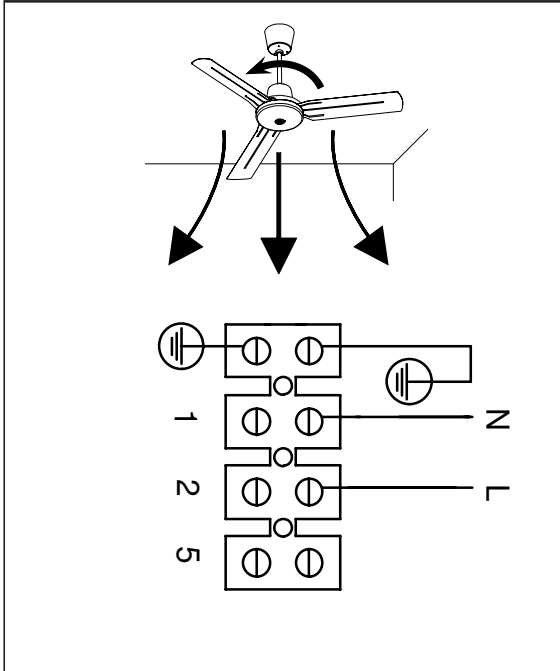








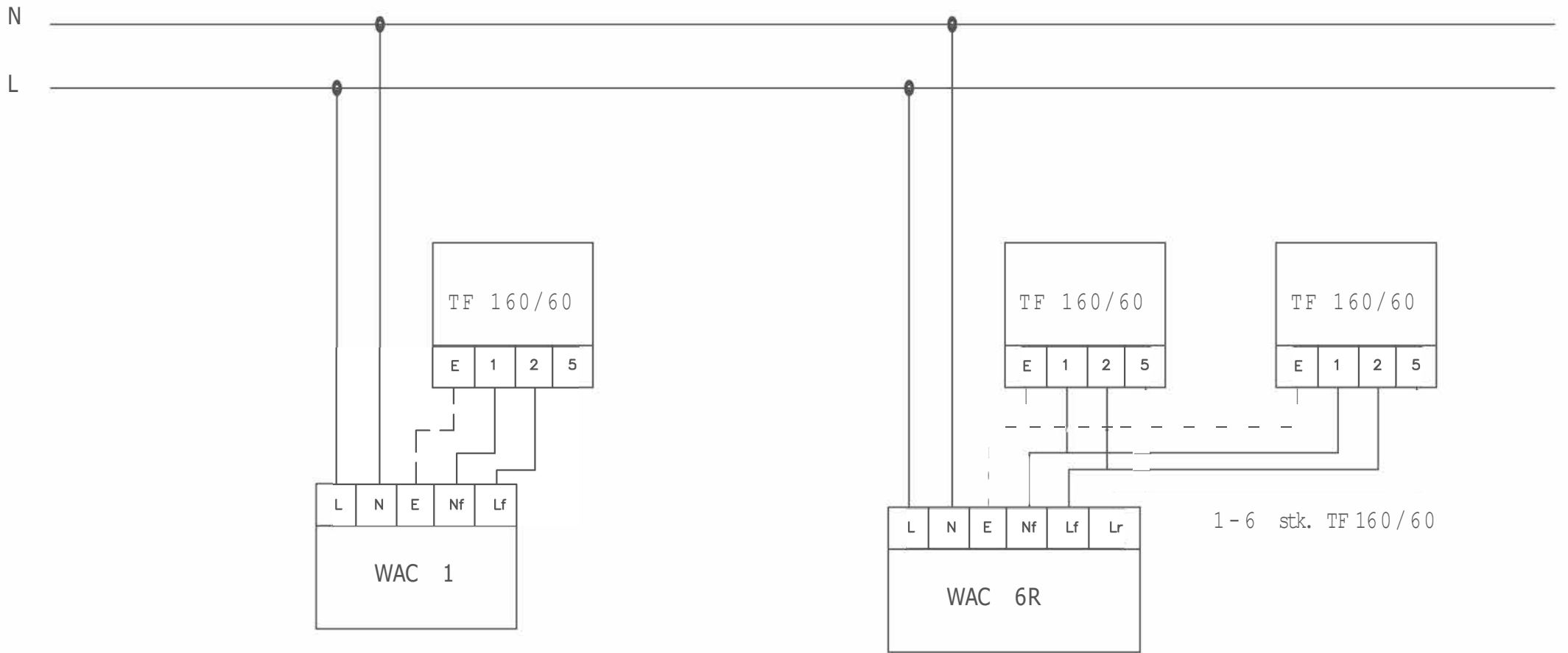




Mulig regulering:

- Betjening fra 2 polig bryter for start / stopp
- Betjening fra hastighetsregulator type WAC 1  
WAC 1 kan styre 1 takvifte.  
WAC 1 har 5 hastighetsvalg
- Betjening fra hastighetsregulator type WAC 6R  
WAC 6R kan styre inntil 6 takvifter.  
WAC 6R er en trinnløs regulator.
- Betjening av hastighetsregulator STR-1 STR-1  
er en 5-trinns trafo 230V/1.  
Kan leveres opp til 20A.

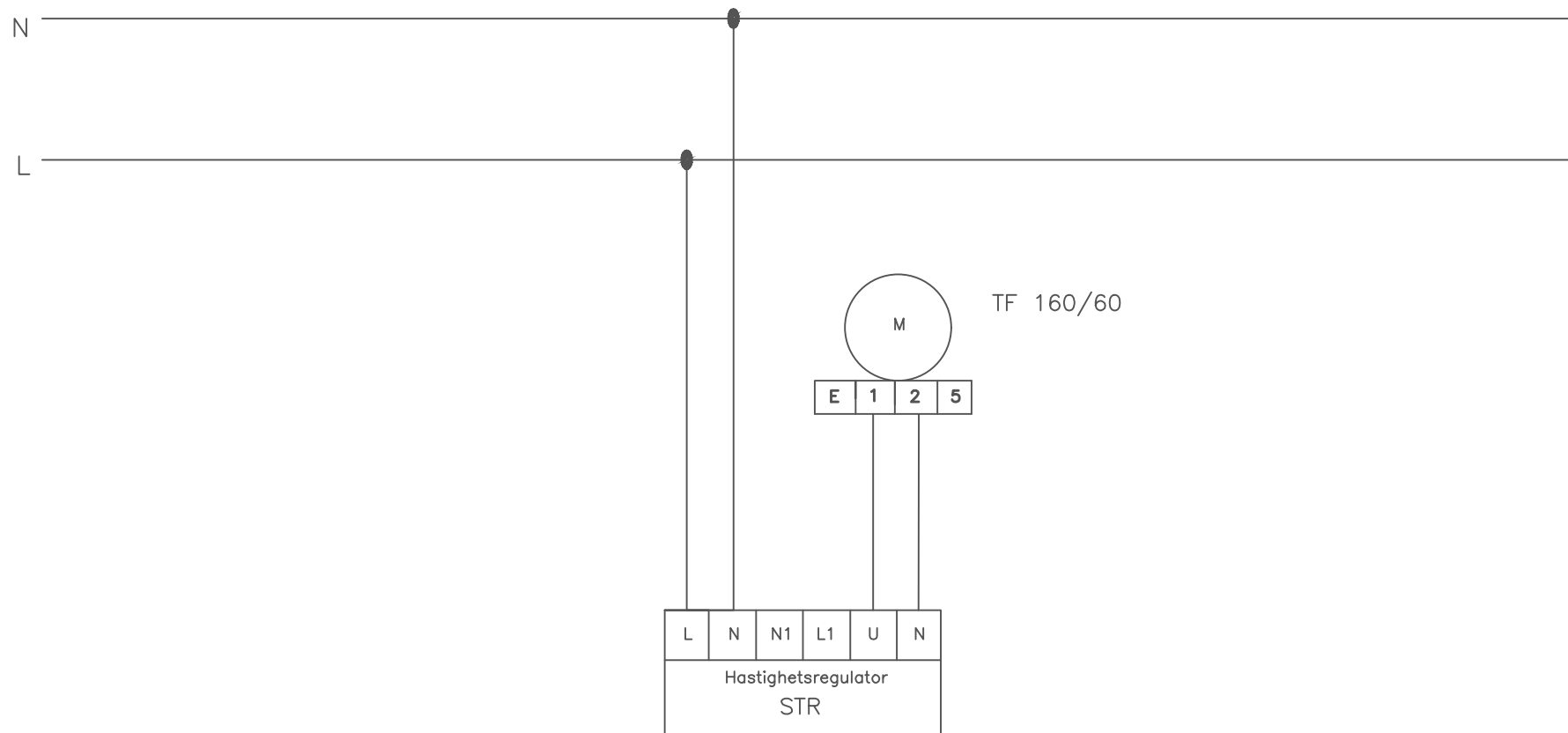




1-6 stk. TF 160/60

Dato	Konstr./tegnet	Godkjent	MOlestokk	<b>Thermo AS</b>	
23.10.2018	RJH				
<b>TF 160</b>	Regulering med WAC 1 og WAC 6R		Erstatning for:	Erstattet av:	
			REV.:	A	
Henvisning:					

REV	Korr.:	Sign.	Dato



Dato	Konstr./tegnet	Godkjent	Målestokk	Thermo AS
23.10.2018	RJH		1:10	
TF	STR regulering, TF160/60		Erstatning for:	Erstattet av:
Henvisning:			REV.: A	

REV	Korr.:	Sign.	Dato

## Montasje- og vedlikeholdsanvisning

### Bruksanvisning

Les nøye igjennom denne bruksanvisning før installasjon og bruk. Spar på manualen for fremtidig bruk.

Garantien gjelder bare dersom Thermo sin monterings- og bruksanvisning er blitt fulgt, og produktet har blitt brukt slik det er beskrevet.

### Bruksområde

Takviftene brukes først og fremst for å utjevne temperaturen i lokaler med stor takhøyde. Den varme luften som samles under taket presses ned. Varmen utnyttes bedre og varmetapet mellom tak og vegger reduseres.

Gjennom luftblandningen får man også raskere oppvarming av kalde gjenstander, bedre tørkeevne og redusert risiko for kaldras.

Kapslingsklasse : IP20.

### Plassering

Takviftene plasseres symmetrisk i lokalet for å gi en best mulig temperaturfordeling. Påse at det ikke finnes risiko for at personer eller gjenstander kan treffes av de roterende vingebladene. Det er også viktig å plassere viftene slik at de ikke blåser rett på personer. Viftens omdreiningsturtall kan reguleres trinnløst ved hjelp av en hastighetsregulator.

### Montering og el.installasjon

Se fig. 1-18.

Maksimal omgivelsestemperatur er +40 °C.

Installasjonen, som skal ha allpolig bryter bryter, skal utføres av godkjent installatør i samsvar med denne bruksanvisningen, samt gjeldende forskrifter.

### Vedlikehold

Se fig. 19-21.

TF160/60 er normalt vedlikeholdsfri, men skal kontrolleres regelmessig slik at den roterer fritt. Viktig! Kontroller opphengningen, slik at viftene ikke risikerer å falle ned.

Ved service skal apparatets strømbryter slås av og eventuell kontakt dras ut.

Da flere vifter brukes med samme regulering kan viftenes hastighet variere noe. I mange tilfeller forsvinner denne forskjellen etter en viss innkjøringstid (noen uker), men det kan også bety at det nedre beskyttelsesdekselet sitter for hardt klemt mot viften, og er en grunn til at den skal kontrolleres og eventuelt justeres.

### Sikkerhet

Dette apparatet kan brukes av barn på 8 år eller eldre, samt personer med nedsatte fysiske, sansemessige eller psykiske evner, eller med manglende erfaring og kunnskap, under den forutsetning at de holdes under oppsikt eller har fått opplæring i sikker bruk av apparatet, og er inneforstått med faremomentene. Barn skal ikke leke med apparatet. Rengjøring og vedlikehold skal ikke utføres av barn uten tilsyn.

Den aktuelle nettspenningen skal motsvare de data som angis på apparatets merkneskilt A (fig. 2).